

**NEMOX**<sup>®</sup>  
PROFESSIONAL CLASS

NOMINATIVO MACCHINA:  
GEL. PRO 2500

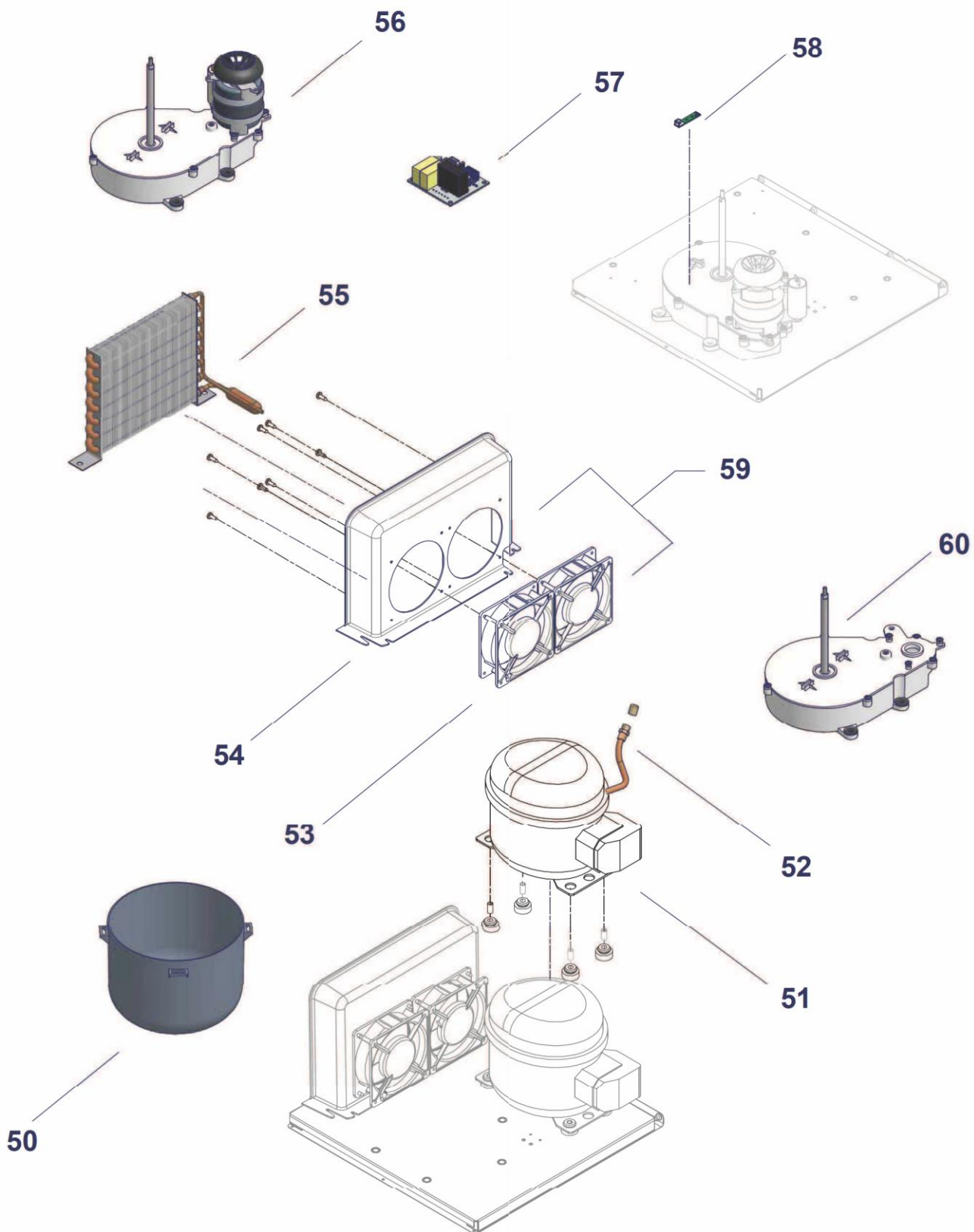
AUTORE:  
Pezzi Maurizio

CODICE DISTINTA BASE:  
0036750250R06

DATA DI EDIZIONE:  
09-01-2013

CODICE DISEGNO:  
F70001EXR02

TAVOLA :  
2



	NOMINATIVO MACCHINA:	AUTORE:
	GEL.PRO 2500	Pezzi Maurizio
	CODICE DISTINTA BASE:	DATA DI EDIZIONE:
	0036750250R06	10-01-2013
CODICE DISEGNO:	TAVOLA :	
F70011EXR01	3	

**CHINE A GLACE PRO 2500 PLUS 230V 50Hz • LISTE PIECES DETACHEES**
**Réf. dessin Nr.: F70011EXR01**

<b>Tav.</b>	<b>Réf.Nr.</b>	<b>Code</b>	<b>Description</b>	<b>Q.té</b>	<b>POINTS</b>
0	99	2226006091	Ecrou M8	5	0,10
0	99	222600610	Rondelle	1	0,10
0	99	222600613	Rondelle	2	0,10
0	99	22260061301	Rondelle	4	0,10
0	99	307900981	Faisceau du capteur	1	6,00
0	99	307900983	Faisceau Carte électronique	1	9,00
0	99	506915	Mode d'emploi	1	1,75
0	99	509953R02	Livre de recettes	1	0,95
1	1	314400706	Cordon d'alimentation	1	3,15
1	2	300400463	Poussoir gris	2	5,75
1	3	620068R02	Carénage sérigraphiée	1	48,45
1	4	238153	Carrosserie lateral gauche	1	56,45
1	5	238253	Tôle fixation carcasse superieure	2	6,00
1	6	113003R01	Joint EPDM contour tôle	1	4,50
1	7	222600763	Protecteur pour interrupteur	2	1,30
1	8	110100201R01	Covercle bol	1	5,00
1	10	238303R03	Corniere droite	1	5,15
1	11	238155	Carrosserie arriere	1	14,60
1	12	300400478	Toucher pour moulin a café	2	2,85
1	13	238305R03	Corniere gauche	1	5,15
1	14	238154	Carrosserie lateral droite	1	56,45
1	15	238250R01	Base groupe froid	1	52,50
1	16	238156	Base carrosserie	1	20,35
1	17	1121	Pied	4	3,70
1	18	1114	Verre de protection des jambes	2	0,30
1	19	238251R01	Carrosserie superieure	1	79,60
1	20	238611	Profil arriere	1	10,40
1	21	238612	Profil avant	1	12,50
1	22	098102	Vitre	1	98,00
2	26	211300525R01	Tourillon	1	2,70
2	27	228004	Douille	1	4,20
2	29	156100231	Engranaage intermediaire	1	3,80
2	30	321400561R01	Moteur	1	58,35
2	31	110100181	écrou de Viroles	1	1,30
2	32	0950016R04	Evaporateur	1	126,15
2	33	1102006	Joint bol fixe	1	4,65
2	34	110100166	Pale inox	1	90,00
2	35	110100238R01	insérer inférieur	1	7,70
2	36	0969523	Embout fixe pale	1	1,20
2	37	238925	Plaque de montage	2	5,40
2	38	222600777	Aimants	1	3,10
2	39	09105003R01	Engranaage principal	1	13,55
2	40	113200257	O-ring 2025	1	0,10
2	41	096956564R02	Viroles arbre	1	3,80

**CHINE A GLACE PRO 2500 PLUS 230V 50Hz • LISTE PIECES DETACHEES**
**Réf. dessin Nr.: F70011EXR01**

<b>Tav.</b>	<b>Réf.Nr.</b>	<b>Code</b>	<b>Description</b>	<b>Q.té</b>	<b>POINTS</b>
2	42	222600847	Vis M3x6	5	0,10
2	43	1102040	o-ring 2056 joint	1	0,10
2	44	110100241	Insert de latérale cuve amovible	1	10,10
2	45	110100221R01	Couvercle pour boite engranages	1	5,10
2	46	110100211R01	Boite engranages	1	6,05
2	47	110100242	insérer inférieur cuve amovible	1	7,20
2	48	110100237R01	Insert de latérale	1	10,10
3	50	110100251	Involucreo plastique cuve	1	5,45
3	51	321400536	Compresseur	1	262,70
3	52	210700706	Petit tube de chargement	1	2,00
3	53	110100815	Ventilateur	2	14,95
3	54	110100223R02	Convoyeur d'air	1	12,50
3	55	1650016R01	Condenseur	1	62,85
3	56	06000051	Réducteur	1	114,35
3	57	307900979	Carte électronique	1	26,10
3	58	307900980	Capteurs	1	4,50
3	59	0610040R01	Unité de ventilation	1	58,15
3	60	06000051	Réducteur	1	114,35