

**NEMOX**<sup>®</sup>  
 PROFESSIONAL CLASS

Nominativo macchina:

GEL 12K

Autore:

Pezzi Maurizio

Codice distinta base:

0038150250R01

Data di edizione:

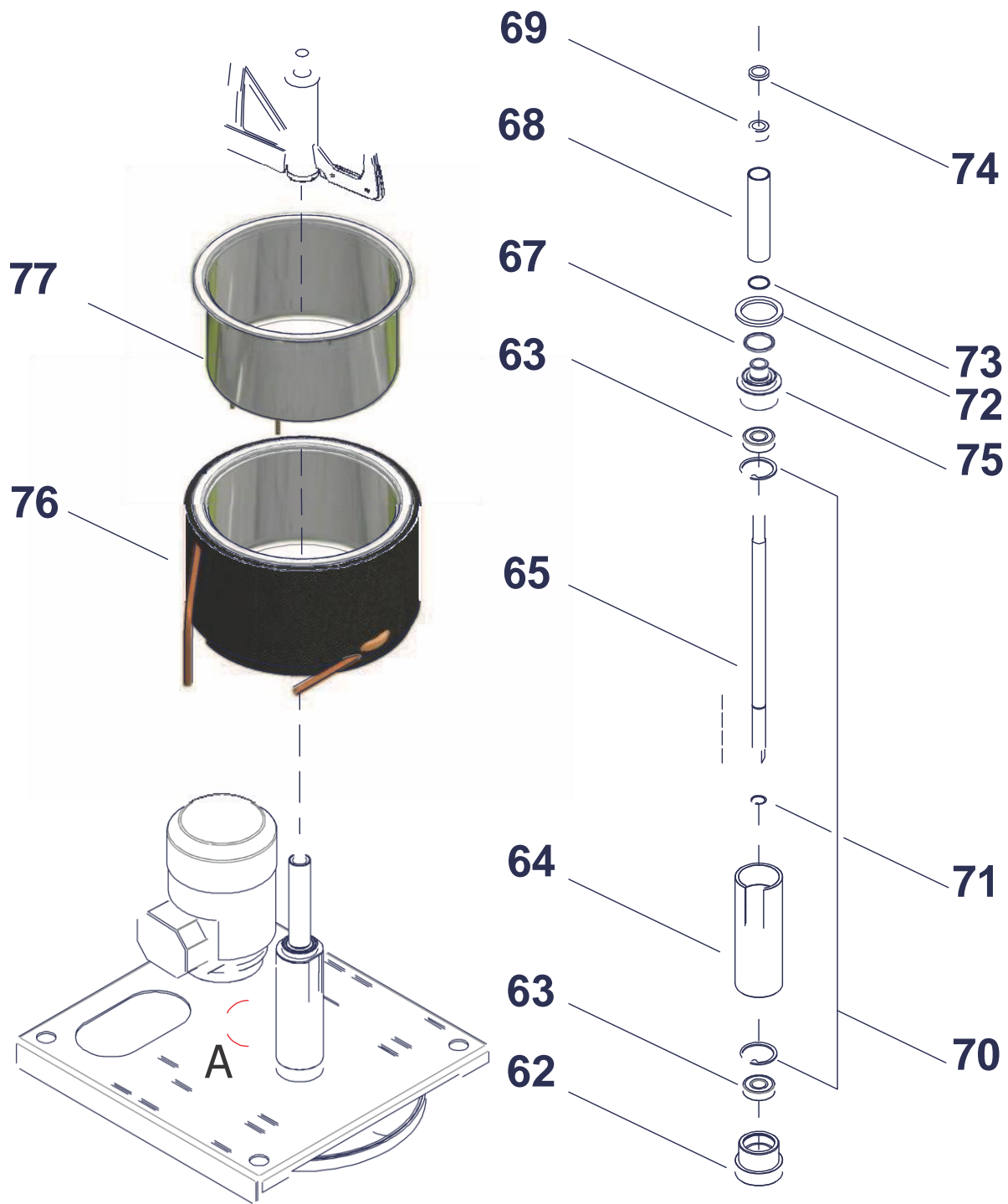
29-03-2013

Codice disegno:

M551EX01

Tavola :

2/4



**NEMOX**<sup>®</sup>  
PROFESSIONAL CLASS

Nominativo macchina:  
GEL. 12K

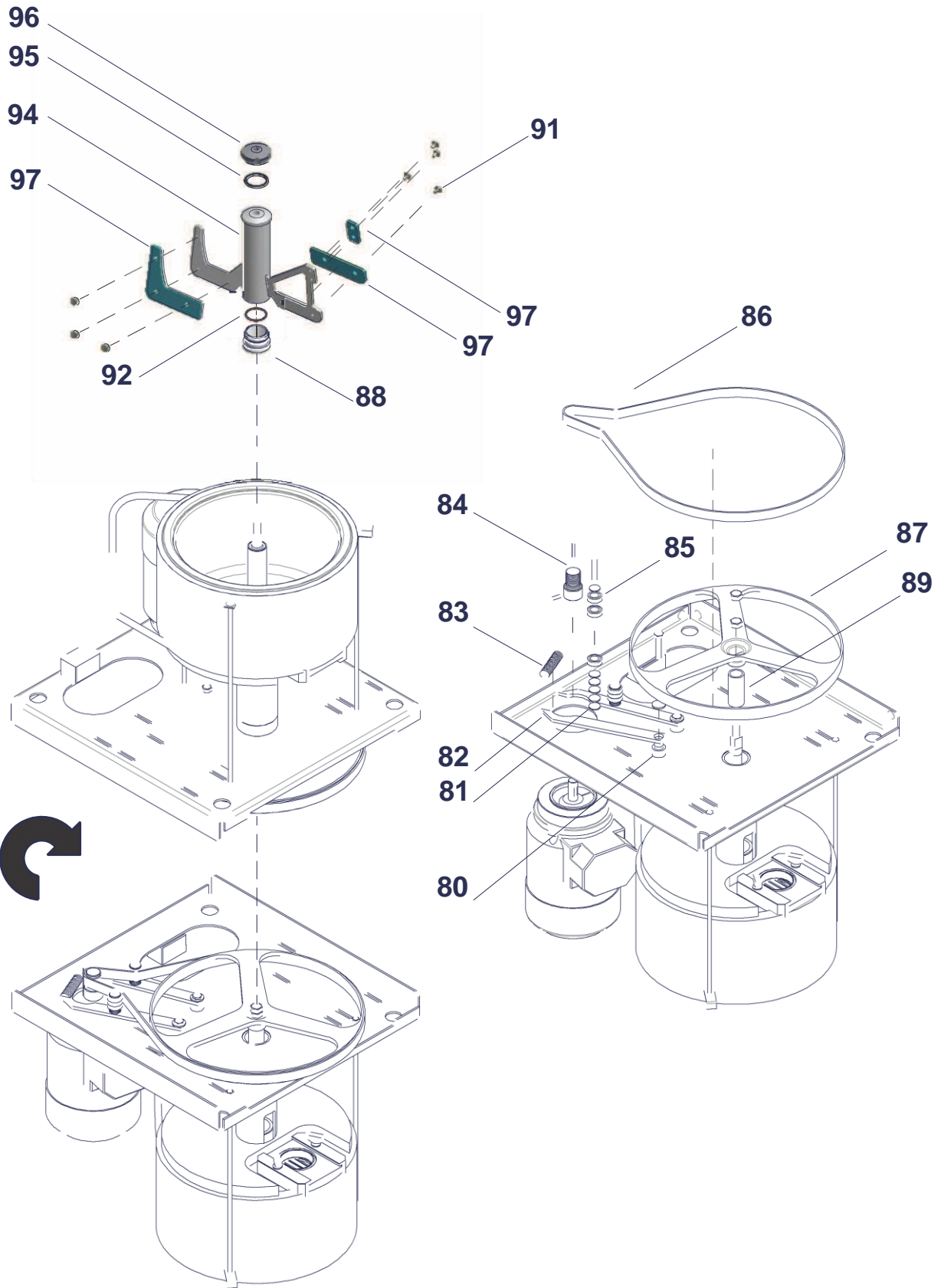
Autore:  
Pezzi Maurizio

Codice distinta base:  
0038150250R03

Data di edizione:  
18-03-2013

Codice disegno:  
M551EX01

Tavola :  
3/4



**NEMOX**<sup>®</sup>  
PROFESSIONAL CLASS

Nominativo macchina:

GEL PRO 12 K

Autore:

Pezzi Maurizio

Codice distinta base:

0038150250R01

Data di edizione:

2-04-2013

Codice disegno:

M551EX01

Tavola :

4

**ICECREAM MAKER PRO 12K 220 V 60 Hz • Spare part list**
**Ref drawing Nr.: M561EX01**

Tav.	Ref. Numbe	Item Cod	Description	Q.ty	POINTS
0	99	1009	ICE CREAM SPOON	1	1,15
0	99	340219	ISOLATED STUCCO	1	7,80
0	99	509953R02	RECIPE BOOK	1	0,95
0	99	519716	INSTRUCTION BOOK	1	1,55
1	1	314400765	POWER CORD	1	1,85
1	2	238988	STRUCTURE TANK	1	46,15
1	3	238996	DRIP TRAY	1	27,80
1	4	222600804	SCREW M6X16	68	0,15
1	5	300725	COMPRESSOR SWITCH	1	7,00
1	6	620107R01	FRONT FAIRING	1	87,25
1	7	239948	FRONT PERFORATED FAIRING	1	55,40
1	8	238992	PLASTIC GASKET	4	3,60
1	9	110100302	SPEED CONTROL KNOB	1	12,20
1	10	300726	MIXER SWITCH	1	7,55
1	11	300728R01	POTENTIOMETER	1	30,85
1	12	238987	SLIDE EXTRUSION	1	73,90
1	13	238986	CLOSURE SYSTEM EXTRUSION	1	73,25
1	14	238994	CLAMPING KNOB	2	2,35
1	15	1102066	RED O-RING 6200 70SH	1	6,70
1	16	238993	EXTRUSION GRID	1	48,00
1	17	1102026	155 RED O-RING 70SH d3.53xD50.80	1	0,40
1	18	239952	EXTRUSION GRID	1	5,00
1	19	304215	LAMP	1	1,10
1	20	238991	DRIP	1	47,10
1	21	239947	FLANGE	1	51,70
1	22	238995	CLAMPING KNOB	5	5,10
1	23	238964	FIXED WHEELS	2	13,45
1	24	238990	SIDE PERFORATED FAIRING	2	61,55
1	25	238963	WHEELS	2	24,80
1	26	238984	BACK PERFORATED FAIRING	1	55,40
1	27	110100378	CABLE SLEEVE	1	2,55
1	28	238983	BACK FAIRING	1	76,95
1	29	300727	GENERAL SWITCH	1	45,85
1	30	10640407R01	HINGE	1	3,60
1	31	239008	TOP	1	184,60
1	32	238982	LID HOLDING PLASTIC BLOCK	1	3,20
1	33	109702	LID CAP	1	0,65
1	34	113051	RUBBER PROTECTION LID	7	0,15
1	35	238852	PLASTIC HANDLE	2	16,05
1	36	238989	GRID	1	27,10
1	37	307400533	MAGNET	1	11,20
1	38	238981	PLASTIC LID	1	20,90
1	39	238882	STOPPER	12	0,10
2	40	307605	INVERTER	1	594,00

**ICECREAM MAKER PRO 12K 220 V 60 Hz • Spare part list**
**Ref drawing Nr.: M561EX01**

Tav.	Ref. Numbe	Item Cod	Description	Q.ty	POINTS
2	41	321400574	PADDLE MOTOR	1	270,00
2	42	238979	FIXED STIRRUP EVAPORATOR	1	33,65
2	43	340251	EVAPORATOR INSULATING BOTTOM	1	10,10
2	44	340252	EVAPORATOR INSULATING STRIP	1	15,10
2	45	307730	RELAY	1	30,50
2	46	239953	REED SWITCH PLATE	1	3,35
2	47	238978	BOWL FIXED STIRRUP	3	8,00
2	48	238980	THREADED ROD M6	3	4,20
2	50	307400532	REED SWITCH	1	24,35
2	51	238965	CONDENSER GROUP FIXED STIRRUP	2	21,55
2	52	1650017	CONDENSER	1	254,00
2	53	210700702	CHARGE PIPE	1	1,20
2	54	321400522	COMPRESSOR	1	546,00
2	56	239942	CONDENSER COPPER PIPE	1	17,20
2	57	1650024	FILTER	1	4,05
2	58	239943	LAMINATION VALVE	1	111,00
2	59	238962	STRUCTURAL COMPONENT	4	24,65
2	60	238960	PLATE MIXING GROUP	1	73,90
2	61	238961	PLATE TERMIC GROUP	1	61,55
3	62	238966	LOWER HUB	1	62,10
3	63	238969	BEARINGS 40-17-12	2	5,35
3	64	238968	SPACER	1	45,00
3	65	238972	PADDLE DRIVE SHAFT	1	196,70
3	67	1102067	Silicon OR 4137 70 SH	1	4,30
3	68	238971R01	SLEEVE BEARING	1	13,50
3	69	23884601	BUSHING	1	4,30
3	70	222600833	SEEGER	2	0,40
3	71	222600839	SEEGER	1	0,20
3	72	238970	ISOLATED RING	1	6,00
3	73	1102065	OR 2093 SILICON 70SH	1	0,45
3	74	238895	OIL PROTECTION 25.4/15x5h NBR	1	0,40
3	75	238967	UPPER HUB	1	77,70
3	77	200300516	BOWL	1	98,45
4	80	238974	TENSIONER BUSH	2	7,90
4	81	2226006044	PLANE WASHER	22	0,10
4	82	238977	TENSIONER LEVER	2	19,10
4	83	229914	SPRING	1	2,65
4	84	238975	PINION	1	15,00
4	85	238976	BEARING 22-8-7	6	1,90
4	86	238856	POLY-V BELT	1	8,85
4	86	238857	PULLEY	1	59,30
4	88	239004	CENTERING BUSH	1	18,00
4	89	238973	SPACER PULLEY	1	4,70
4	90	222600806	NUT	1	0,10

**ICECREAM MAKER PRO 12K 220 V 60 Hz • Spare part list**

Ref drawing Nr.: M561EX01

Tav.	Ref. Numbe	Item Cod	Description	Q.ty	POINTS
4	91	222600837	FLAT WASHER	19	0,10
4	92	1102024	Silicon OR 2112	1	0,20
4	94	238997	MIXING PADDLE	1	141,65
4	95	1102062	OR 4112 SILICONE	1	0,10
4	96	238818	NUT FOR FIXING PADDLE	1	17,30
4	97	239002	KIT INSERTS FOR PADDLE	1	42,00
4	98	222600819	GRUB SCREW	1	0,15

**12K • LISTE PIECES DETACHEES**
**Réf. dessin Nr.: M561EX01**

<b>Tav.</b>	<b>Réf.Nr.</b>	<b>Code</b>	<b>Description</b>	<b>Q.té</b>	<b>POINTS</b>
0	99	1009	Palette enlevement glace	1	1,15
0	99	340219	Isolation de stuc	1	7,80
0	99	509953R02	Livre de recettes	1	0,95
0	99	519716	Livre d'instruction	1	1,55
1	1	314400765	Cordon d'alimentation	1	1,85
1	2	238988	Structure douche	1	46,15
1	3	238996	Lèchefrite	1	27,80
1	4	222600804	Vis M6X16	68	0,15
1	5	300725	Interrupteur compresseur	1	7,00
1	6	620107R01	Carénage avant	1	87,25
1	7	239948	Panneau avant	1	55,40
1	8	238992	plastique joint	4	3,60
1	9	110100302	Bouton de commande de vitesse	1	12,20
1	10	300726	Interrupteur pale	1	7,55
1	11	300728R01	Potentiomètre	1	30,85
1	12	238987	Glissière d'extrusion	1	73,90
1	13	238986	Fermeture système extrusion	1	73,25
1	14	238994	Le clamp	2	2,35
1	15	1102066	OR 6200	1	6,70
1	16	238993	Flangè système extrusion	1	48,00
1	17	1102026	OR 155	1	0,40
1	18	239952	Flasque extrusion	1	5,00
1	19	304215	Voyant lumineux	1	1,10
1	20	238991	Goutte à goutte	1	47,10
1	21	239947	Flasque	1	51,70
1	22	238995	Le Clamp	5	5,10
1	23	238964	Roues fixes	2	13,45
1	24	238990	Carénage latéral	2	61,55
1	25	238963	Roues	2	24,80
1	26	238984	Carénage arrière avec des trous de venti	1	55,40
1	27	110100378	Presse-étoupe	1	2,55
1	28	238983	Carénage arrière	1	76,95
1	29	300727	Interrupteur général	1	45,85
1	30	10640407R01	Broche Charnière	1	3,60
1	31	239008	Panneau supérieur	1	184,60
1	32	238982	Charnière	1	3,20
1	33	109702	Bouchin pour couvercle	1	0,65
1	34	113051	Couverture de protection en caoutchouc	7	0,15
1	35	238852	Poignée	2	16,05
1	36	238989	Grille	1	27,10
1	37	307400533	Aimants	1	11,20
1	38	238981	Couvrir cadre	1	20,90
1	39	238882	Bouchon	12	0,10
2	40	307605	Inverter	1	594,00



**12K • LISTE PIECES DETACHEES**
**Réf. dessin Nr.: M561EX01**

<b>Tav.</b>	<b>Réf.Nr.</b>	<b>Code</b>	<b>Description</b>	<b>Q.té</b>	<b>POINTS</b>
2	41	321400574	Moteur de pale	1	270,00
2	42	238979	plaque de fixation évaporateur	1	33,65
2	43	340251	Isolation évaporateur	1	10,10
2	44	340252	Isolation évaporateur	1	15,10
2	45	307730	Relais	1	30,50
2	46	239953	Support de montage de capteur	1	3,35
2	47	238978	Plaque cuve	3	8,00
2	48	238980	Tige fileté M6	3	4,20
2	50	307400532	Disjoncteur de protection (arrête pale)	1	24,35
2	51	238965	Composant structurel condenseur	2	21,55
2	52	1650017	Condenseur	1	254,00
2	53	210700702	Tuyau de chargement	1	1,20
2	54	321400522	Compresseur	1	546,00
2	56	239942	Tuyau condensateur	1	17,20
2	57	1650024	Filtre condensateur	1	4,05
2	58	239943	Valve de laminage	1	111,00
2	59	238962	Composant structurel	4	24,65
2	60	238960	Plaque mantecate	1	73,90
2	61	238961	Plaque unité thermique	1	61,55
3	62	238966	Support avec moyeu	1	62,10
3	63	238969	Roulement	2	5,35
3	64	238968	Entretoise	1	45,00
3	65	238972	Arbre	1	196,70
3	67	1102067	OR 4137	1	4,30
3	68	238971R01	Virole	1	13,50
3	69	23884601	Douille	1	4,30
3	70	222600833	Seeger	2	0,40
3	71	222600839	Seeger	1	0,20
3	72	238970	Anneau isolant	1	6,00
3	73	1102065	OR 2093	1	0,45
3	74	238895	Protection huolie	1	0,40
3	75	238967	Support avec moyeu	1	77,70
3	77	200300516	Cuve	1	98,45
4	80	238974	Douille de tendeur de courroie	2	7,90
4	81	2226006044	Rondelle	22	0,10
4	82	238977	Tendeur pour courroie	2	19,10
4	83	229914	Ressort	1	2,65
4	84	238975	Pignon	1	15,00
4	85	238976	Coussinet	6	1,90
4	86	238856	Courroies poly-v	1	8,85
4	86	238857	Poulie	1	59,30
4	88	239004	Douille de centrage	1	18,00
4	89	238973	Entretoise poulie	1	4,70
4	90	222600806	écrou	1	0,10



**12K • LISTE PIECES DETACHEES**

Réf. dessin Nr.: M561EX01

<b>Tav.</b>	<b>Réf.Nr.</b>	<b>Code</b>	<b>Description</b>	<b>Q.téPOINTS</b>	
4	91	222600837	Rondelle	19	0,10
4	92	1102024	OR 2112	1	0,20
4	94	238997	Pale	1	141,65
4	95	1102062	OR 4112	1	0,10
4	96	238818	écrou de fixation pale	1	17,30
4	97	239002	Kit insertion de pale	1	42,00
4	98	222600819	Vis sans tête	1	0,15