

**NEMOX**<sup>®</sup>  
PROFESSIONAL CLASS

Nominativo macchina:  
GEL. PRO 2000

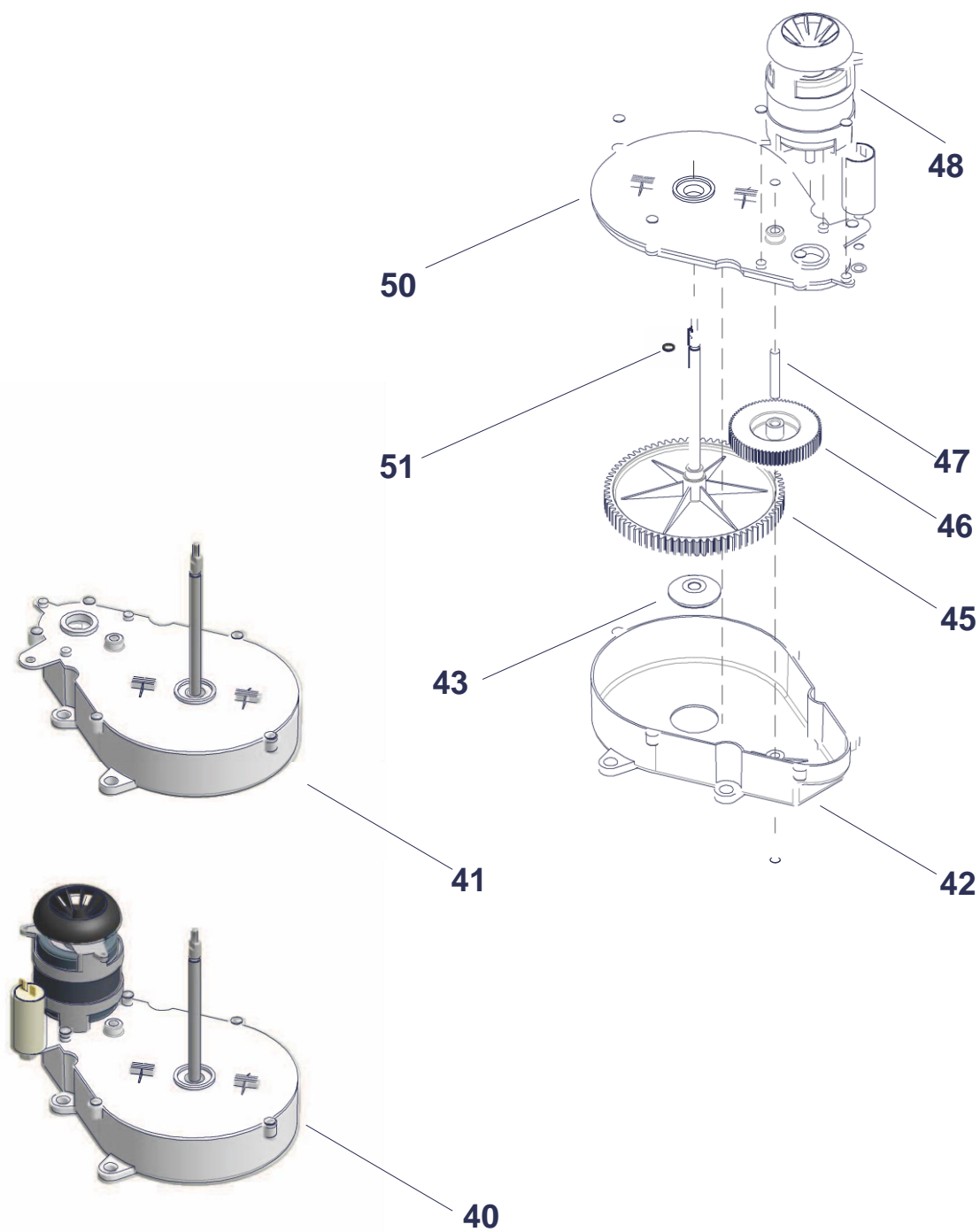
Autore:  
Pezzi Maurizio

Codice distinta base:  
0038400250R03

Data di edizione:  
26-03-2013

Codice disegno:  
M3000EX03

Tavola :  
2



**NEMOX**<sup>®</sup>  
PROFESSIONAL CLASS

Nominativo macchina:

GEL. PRO 2000

Autore:

Pezzi Maurizio

Codice distinta base:

0038400250R03

Data di edizione:

26-03-2013

Codice disegno:

M3000EX03

Tavola :

3

**TURBINE A GLACE PRO 2000 • LISTE PIECES DETACHEES**
**Réf. dessin Nr.: M3000EX03**

<b>Tav.</b>	<b>Réf.Nr.</b>	<b>Code</b>	<b>Description</b>	<b>Q.té</b>	<b>POINTS</b>
	0	222005	Vis M4	4	0,10
	0	222600601	Ecrou M4	3	0,10
	0	2226006091	Ecrou M8	5	0,10
	0	222600610	Rondelle	1	0,10
	0	222600612	Rondelle	2	0,10
	0	222600613	Rondelle	1	0,10
	0	222600618	Vis 3,5X16	8	0,10
	0	222600628	Vis M4	2	0,10
	0	222600651	Rondelles	8	0,10
	0	222600654	Vis M4X6	4	0,10
	0	22260065907	Vis 3,5x16	1	0,10
	0	222600678	Vis M6x30	4	0,15
	0	222600764	Vis M4X10	9	0,10
	0	222600767	Vis	6	0,10
	0	222600813	Vis	4	0,10
	0	222600821	Vis M5X16	12	0,15
	0	222600827	Ecrou autobloquant	8	0,10
0	99	1009	Palette enlevement glace	1	1,15
0	99	509953R02	Livre de recettes	1	0,95
0	99	519711	Livre d'instruction	1	1,40
0	99	544302	Carton couleur	1	6,90
1	1	307400508	Timer	1	4,40
1	2	110100285	Poignée timer	1	1,10
1	3	300709	Commutateur pôle	1	4,45
1	4	1121	Pied	4	3,70
1	5	238959R01	Carénage principaux	1	85,85
1	6	238950R01	Platine de base	1	30,35
1	7	3038	Plaque fixation cable	1	1,05
1	8	314400706	Cordon d'alimentation	1	3,15
1	9	1109	Passe-cable	1	0,45
1	10	238953	Carénage Arrière	1	11,20
1	11	238876	Manier	2	6,45
1	12	238954	Carénage supérieur	1	101,80
1	13	113050	Joint cuve	1	9,00
1	14	110100201R01	Covercle bol	1	5,00
2	20	109509R01	Boitier du bol	1	3,30
2	21	110100371	Gomme de fixation	4	0,15
2	22	0950014R04	Ensemble evaporateur	1	90,90
2	23	110100165	Pale	1	63,20
2	24	238883R01	Ecrou de fixation pale	1	15,00
2	25	110100230R01	Racleur Avers	6	0,75
2	26	238957	Douille de centre	1	6,00
2	27	238956	Entretoise	3	4,45
2	28	321400549R02	Compresseur	1	110,65

**TURBINE A GLACE PRO 2000 • LISTE PIECES DETACHEES**
**Réf. dessin Nr.: M3000EX03**

<b>Tav.</b>	<b>Réf.Nr.</b>	<b>Code</b>	<b>Description</b>	<b>Q.té</b>	<b>POINTS</b>
2	29	1650014R01	Condensateur	1	27,25
2	30	110100815	Ventilateur	1	14,95
2	31	210700706	Petit tube de chargement	1	2,00
2	32	238958	Entretoise evaporateur	1	6,00
3	40	06000048	Unitè de réduction	1	106,00
3	41	06000048	Unitè de réduction	1	106,00
3	42	110100211R01	Boite engranages	1	6,05
3	43	228004	Douille	1	4,20
3	45	09105003R01	Engrimage principal	1	13,55
3	46	156100231	Engrimage intermediaire	1	3,80
3	47	211300525R01	Tourillon	1	2,70
3	48	321400561R01	Moteur	1	58,35
3	50	110100221R01	Couvercle pour boite engranages	1	5,10
3	51	113200257	O-ring 2025	1	0,10