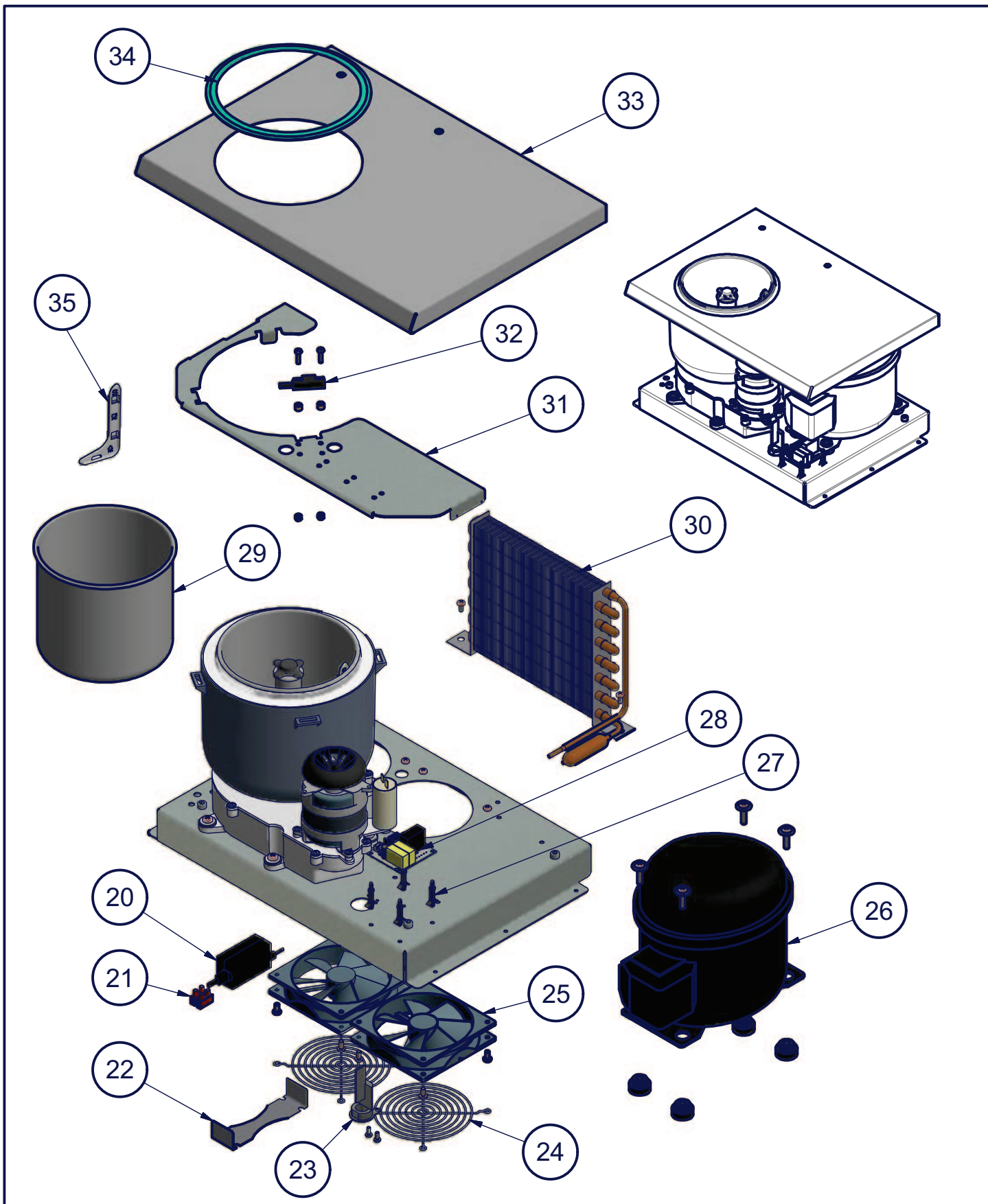


	NOMINATIVO MACCHINA: Pro 5L	AUTORE: Bodei
	CODICE DISTINTA BASE:	DATA DI EDIZIONE: 10/10/14
	CODICE DISEGNO: P400EX00	TAVOLA : 1



NEMOX[®]
PROFESSIONAL CLASS

NOMINATIVO MACCHINA:
Pro 5L

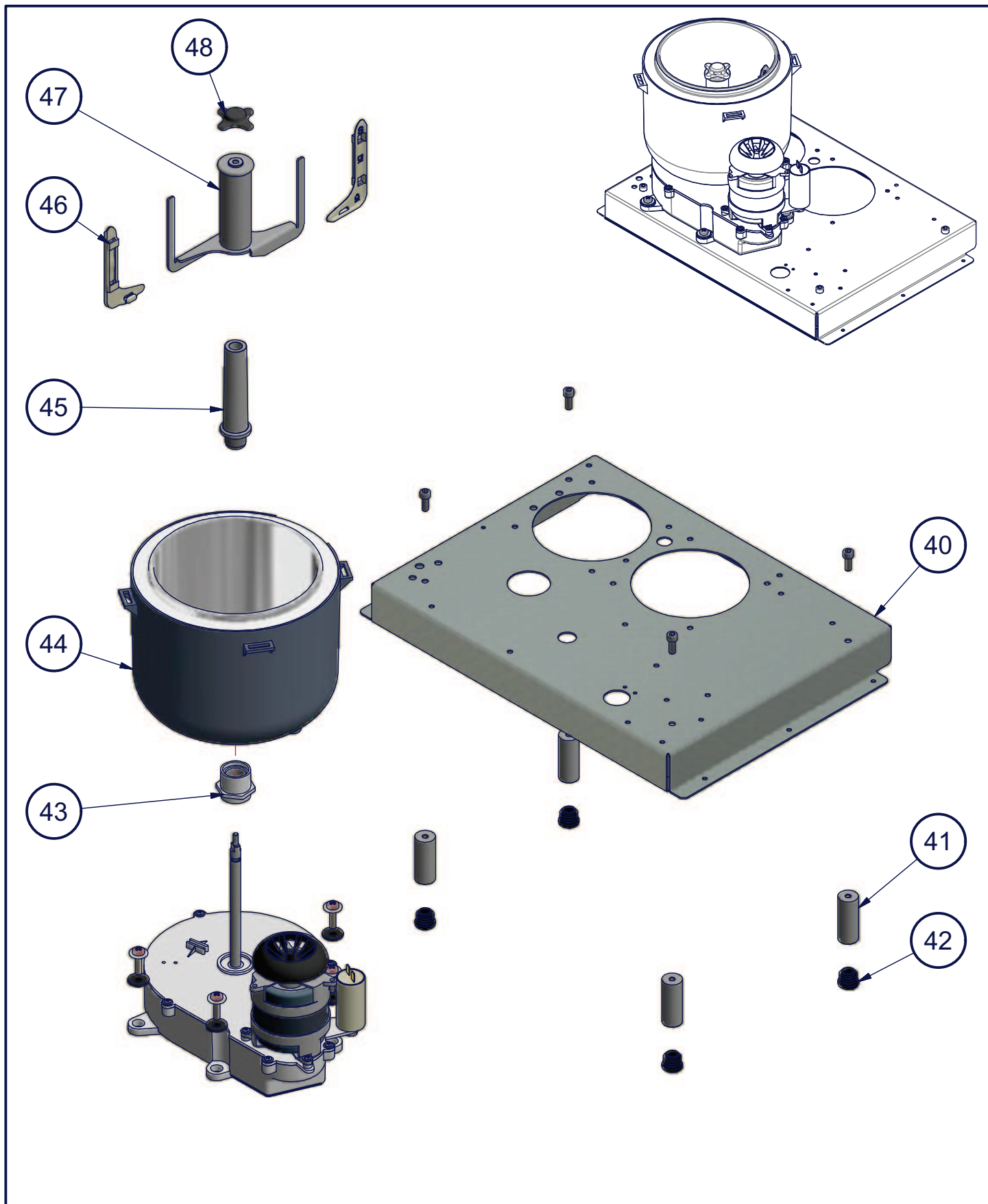
AUTORE:
Bodei

CODICE DISTINTA BASE:

DATA DI EDIZIONE:
10/10/14

CODICE DISEGNO:
P400EX00

TAVOLA :
2



NEMOX[®]
 PROFESSIONAL CLASS

NOMINATIVO MACCHINA:
 Pro 5L

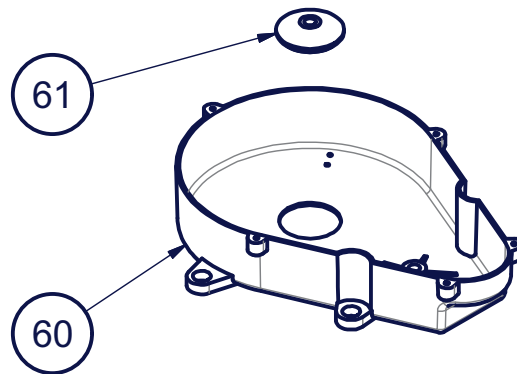
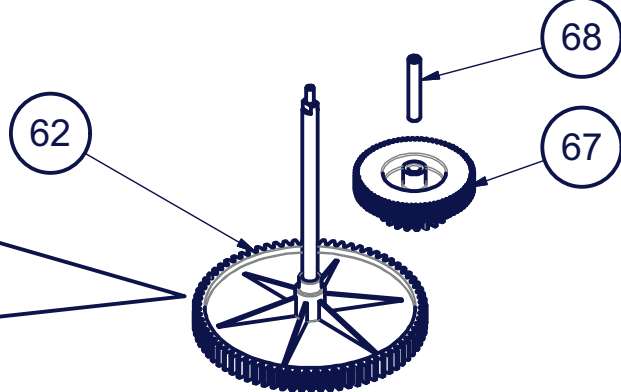
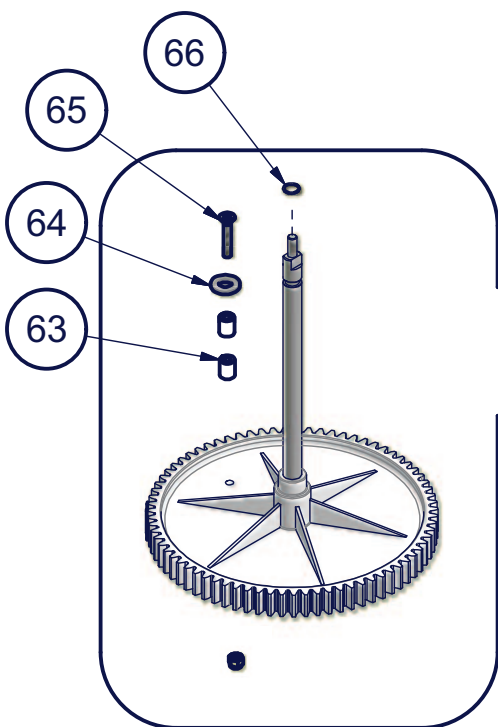
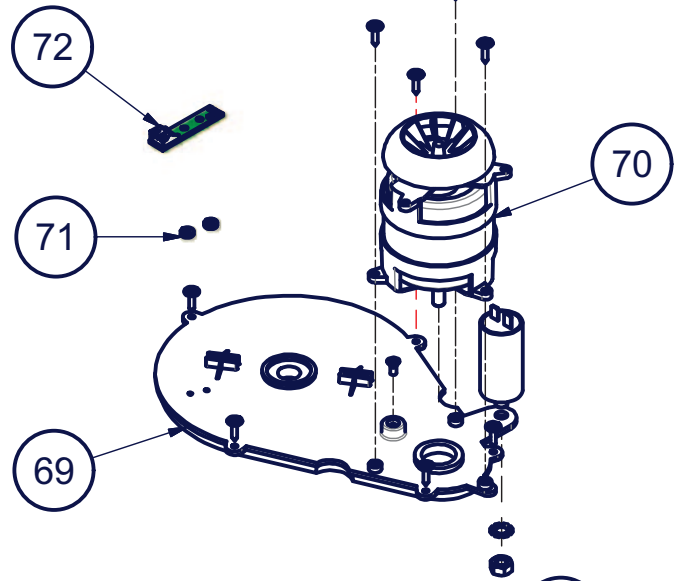
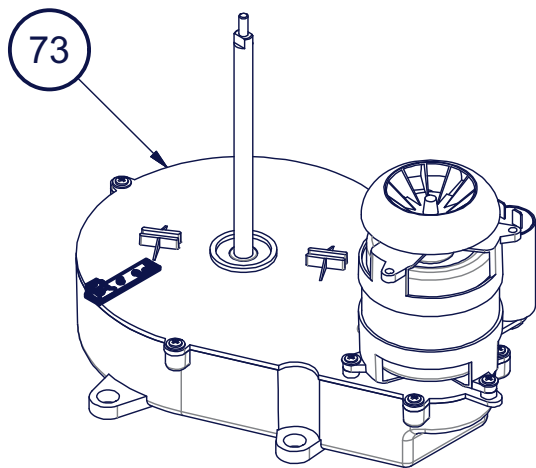
AUTORE:
 Bodei

CODICE DISTINTA BASE:

DATA DI EDIZIONE:
 10/10/14

CODICE DISEGNO:
 P400EX00

TAVOLA :
 3



8

NEMOX[®]
PROFESSIONAL CLASS

NOMINATIVO MACCHINA:
Pro 5L

AUTORE:
Bodei

CODICE DISTINTA BASE:

DATA DI EDIZIONE:
10/10/2014

CODICE DISEGNO:
P400EX00

TAVOLA :
4

• LISTE PIECES DETACHEES
Réf. dessin Nr.: P400EX01

Tav.	Réf.Nr.	Code	Description	Q.té
	99	1009	Palette enlevement glace	1
	99	109506	Mesure pour bol amovible	1
	99	110100371	Gomme de fixage	4
	99	222600764	Vis Zinc filant M4X10	5
	99	222600852	VIS M6X25	5
	99	222600866	Vis Zinc filant M5X12	5
	99	509953R03	Livre de recettes	1
	99	5190R08	GARANTIE GENERALE	1
	99	519718	MODE D' EMPLOI	1
	99	5831	Polystyrène	1
	99	5834	Polystyrène	4
	99	5835	Polystyrène	1
1	1	620125		1
1	2	110100285	Poignée timer	1
1	3	307400504R01	Temporisateur 60'	1
1	4	300732	Interrupteur Bleu	1
1	5	10640405	Tourillon articulation couvercle	1
1	6	10640403R05	Covercle transparent a bascule	1
1	7	307400533	Aimants	1
1	8	10640404R02	Plaque pour covercle	1
1	9	239306	CARROSSERIE POSTERIEUR	1
1	10	314400705R01	Cordon d'alimentation	1
2	20	307609	TRANSFORMATEUR 5W	1
2	21	3031	SERRECABLE	1
2	22	239302	CARTER POUR CABLES	1
2	23	110100378	Presse-étoupe	1
2	24	2222	Couvre ventilateur	1
2	25	110100828	VENTILATEUR	1
2	26	321400534	Compresseur	1
2	27	113100268	Support fiche électronique	1
2	28	307900979	FICHE électronique	1
2	29	096956570	CUVE AMOVIBLE	1
2	30	1650016R01	Condenseur	1
2	31	239303	PLAQUE INTERIEUR	1
2	32	307400532	Disjoncteur de protection (arrête pale)	1
2	33	239305	SURFACE	1
2	34	1102006	Joint bol fixe	1
2	35	110100236	INSERTION DROIT	2
3	40	239300	BASE	1
3	41	239301	PIED	1
3	42	113200266	PIED caoutchouc	1
3	43	110100181	écrou de Viroles	1
3	44	0950037R01	EVAPORATEUR	1
3	45	096956564R02	Viroles arbre	1

● LISTE PIECES DETACHEES
Réf. dessin Nr.: P400EX01

Tav.	Réf.Nr.	Code	Description	Q.té
3	46	110100231R01	Insertion droit	2
3	47	110100163R06	Pale	1
3	48	0969523R01	Embout fixe pale	1
4	60	110100211R01	Boite engranages	1
4	61	228004	Douille	1
4	62	09105003R01	Engranage principal	1
4	63	238412	Epaisseur nylon	2
4	64	222600777	Aimants	1
4	65	222600628	Vis M4	1
4	66	113200257	O-ring 2025	4
4	67	156100231	Engranage intermediaire	1
4	68	211300525R01	Tourillon	1
4	69	110100221R01	Couvercle pour boite engranages	1
4	70	321400561R01	Moteur	1
4	71	227501	Entretoise	2
4	72	307900980	Capteur fiche électronique	1
4	73	06000051	Réducteur	1