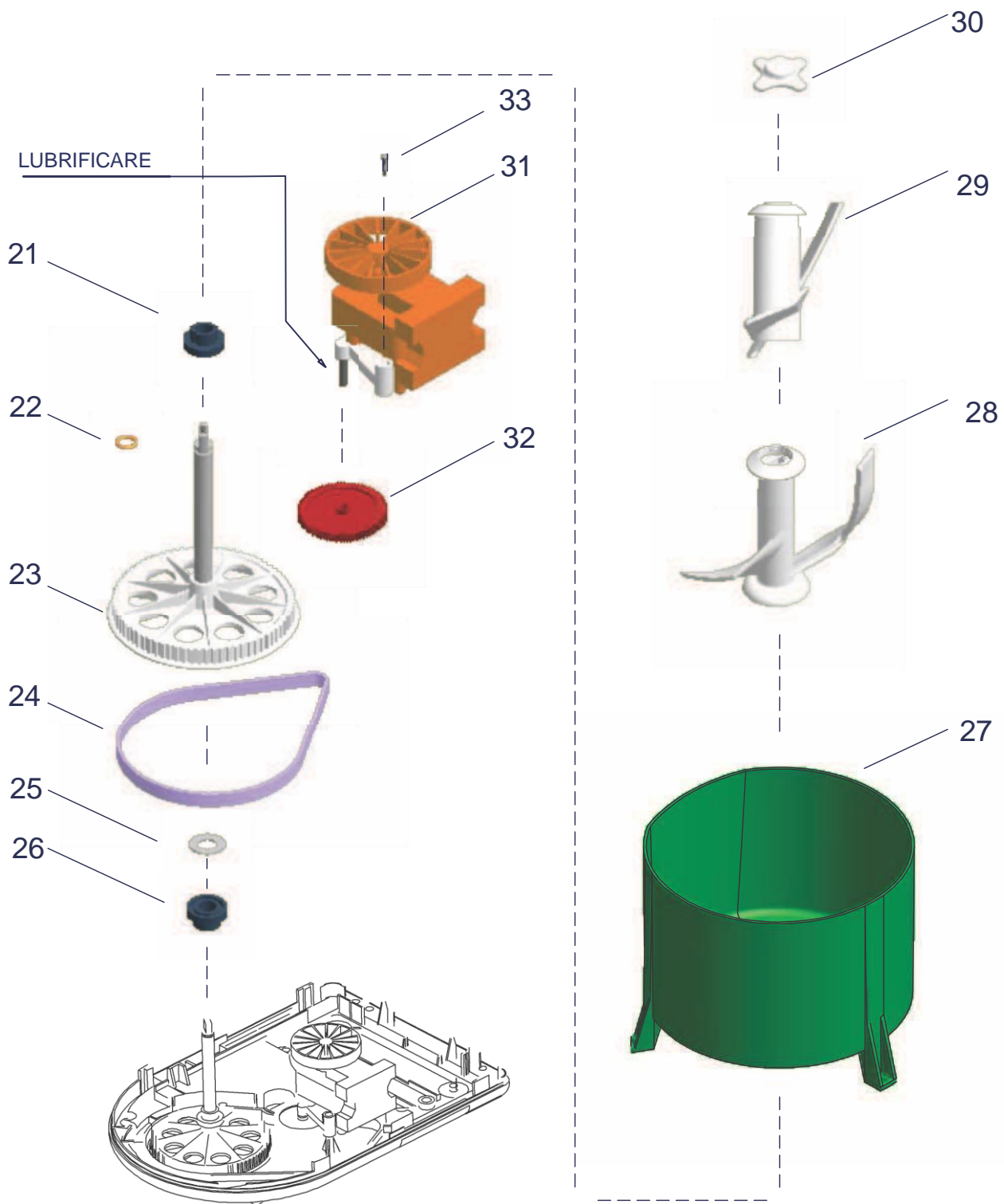


	Nominativo macchina: GELATISSIMO EXCLUSIVE	Autore: Pezzi Maurizio
	Codice distinta base: 0036610250R02	Data di edizione: 29-10-2012
	Codice disegno: <b>00A0500E</b>	Tavola : <b>1/3</b>



**NEMOX**<sup>®</sup>  
PROFESSIONAL CLASS

Nominativo macchina:  
GELATISSIMO EXCLUSIVE

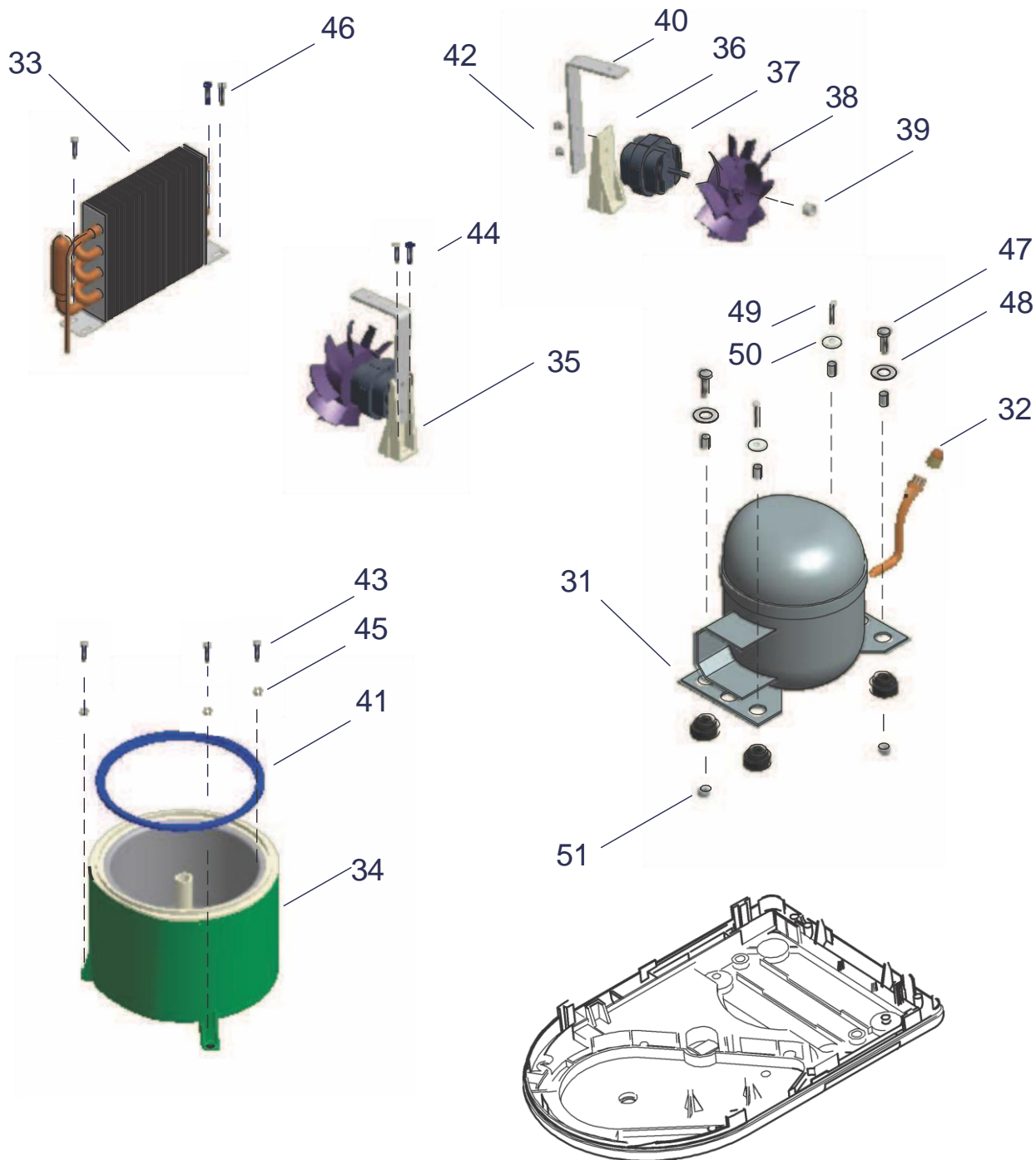
Autore:  
Pezzi Maurizio

Codice distinta base:  
0036610250R02

Data di edizione:  
29-10-2012

Codice disegno:  
00A0500E

Tavola :  
2/3



**NEMOX**<sup>®</sup>  
PROFESSIONAL CLASS

Nominativo macchina:  
GELATISSIMO EXCLUSIVE

Autore:  
Pezzi Maurizio

Codice distinta base:  
0036610250R02

Data di edizione:  
29-10-2012

Codice disegno:  
00A0500E

Tavola :  
3/3

**URBINE A GLACE GELATISSIMO EXCLUSIVE • LISTE PIECES DETACHEES**

Réf. dessin Nr.: 00A0500E

Tav.	Réf.Nr.	Code	Description	Q.té	POINTS
1	10	620106	CARROSSERIE SERIGRAFIEE EXCLUSIVE	1	19,00
1	11	109500R03	BASE CARROSSERIE	1	18,80
1	12	109503R01	COUVERCLE TRANSPARENT	1	2,60
1	13	620103	PANNEAU CONTROLE	1	7,30
1	14	110100364	PASSEFIL	1	0,35
1	16	109513	CLAMP	1	0,10
1	17	7037R04	CÂBLAGE	1	7,85
1	18	222600709	VIS 4x13 TORK	4	0,10
1	19	109506	MESURE POUR BOL AMOVIBLE	1	0,25
1	20	1009	PALETTE ENLEVEMENT GLACE	1	1,15
1	22	300708	TOUCHE INTERRUPTEUR	2	0,30
1	23	300707	CORPS INTERRUPTEUR	2	0,15
1	24	300706	INTERRUPTEUR GENERAL	2	1,10
2	21	109511	DOUILLE	1	0,40
2	22	113200271	OR ARBRE MOTOREDUCTEUR	1	0,15
2	23	KCM047	ARBRE ET ROUE DE TRANSMISSION	1	12,70
2	24	1556	COURROIE 172xL037 Z86	1	4,45
2	25	222600650	RONDELLE	2	0,60
2	26	109510	DOUILLE INFERIEURE	1	0,40
2	27	109509R01	BOITIER DU BOL	1	3,30
2	28	0969526	PALE POUR USAGE CUVE AMOVIBLE	1	5,65
2	29	0969525	PALE POUR USAGE CUVE FIXE	1	5,85
2	30	0969523	EMBOUT FIXE PALE	1	1,20
2	31	321400572R01	MOTEUR TRANSMISSION PALE	1	25,70
2	32	1518	ENGRENAGE	1	3,20
2	33	222600686	VIS 3,9X18	4	0,10
3	31	321400549R01	Compresseur	1	112,85
3	32	210700706	PETIT TUBE DE CHARGEMENT + VALVE	1	2,00
3	33	1650014R01	CONDENSATEUR	1	27,25
3	34	0950014R04	ENSEMBLE EVAPORATEUR	1	90,90
3	35	0610042R01	SYSTEME VENTILATION	1	14,00
3	36	109514	PATTE SUPPORT MOTEUR	1	0,60
3	37	321414	MOTEUR VENTILATION	1	5,85
3	38	110100817	VENTILATEUR	1	1,60
3	39	315017	ANNEAU ELASTIQUE	1	0,10
3	40	236289	ETRIER	1	1,65
3	41	109531	JOINT BOL	1	3,30
3	42	222600778	VIS M4 X 12	2	0,10
3	43	222600686	VIS 3,9X18	3	0,10
3	44	222600686	VIS 3,9X18	2	0,10
3	45	222600613	RONDELLE	3	0,10
3	46	222600720	VIS TCC 4,2 X 16	6	0,10
3	47	222600652	VIS TCC M6x25	2	0,10
3	48	222600606	RONDELLE d.6/24x1.5	2	0,10

**URBINE A GLACE GELATISSIMO EXCLUSIVE • LISTE PIECES DETACHEES**

Réf. dessin Nr.: 00A0500E

<b>Tav.</b>	<b>Réf.Nr.</b>	<b>Code</b>	<b>Description</b>	<b>Q.té</b>	<b>POINTS</b>
3	49	222600844	VIS TSP + 7505A 4X30	2	0,10
3	50	222600651	RONDELLE D.6.2/18x1.5	1	0,10
3	51	222600608	CUBE D'ECROU M6	1	0,10