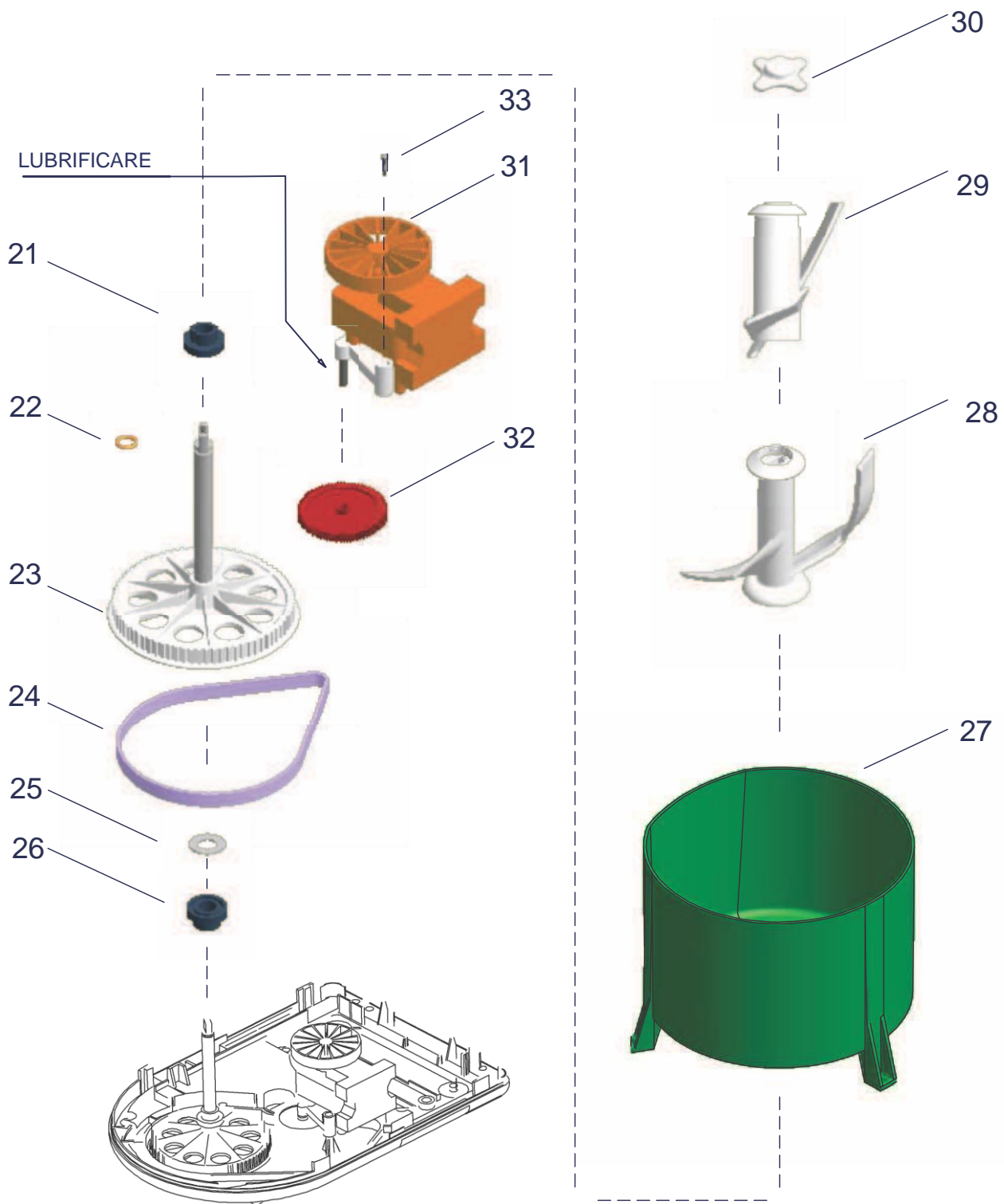
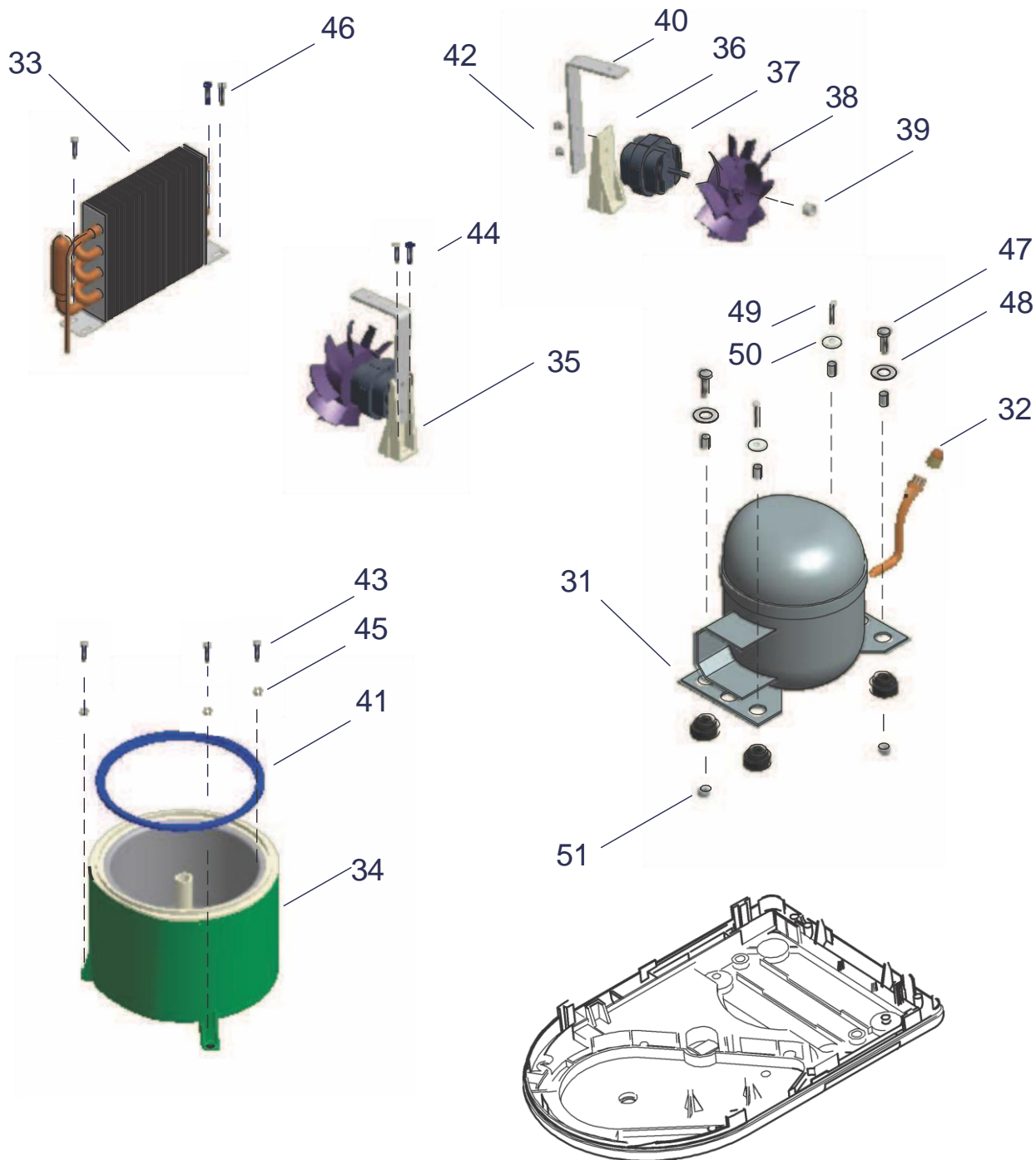


	Nominativo macchina: GELATISSIMO EXCLUSIVE	Autore: Pezzi Maurizio
	Codice distinta base: 0036610250R02	Data di edizione: 29-10-2012
	Codice disegno: 00A0500E	Tavola : 1/3



Nominativo macchina: GELATISSIMO EXCLUSIVE	Autore: Pezzi Maurizio
Codice distinta base: 0036610250R02	Data di edizione: 29-10-2012
Codice disegno: 00A0500E	Tavola : 2/3



NEMOX[®]
PROFESSIONAL CLASS

Nominativo macchina:
GELATISSIMO EXCLUSIVE

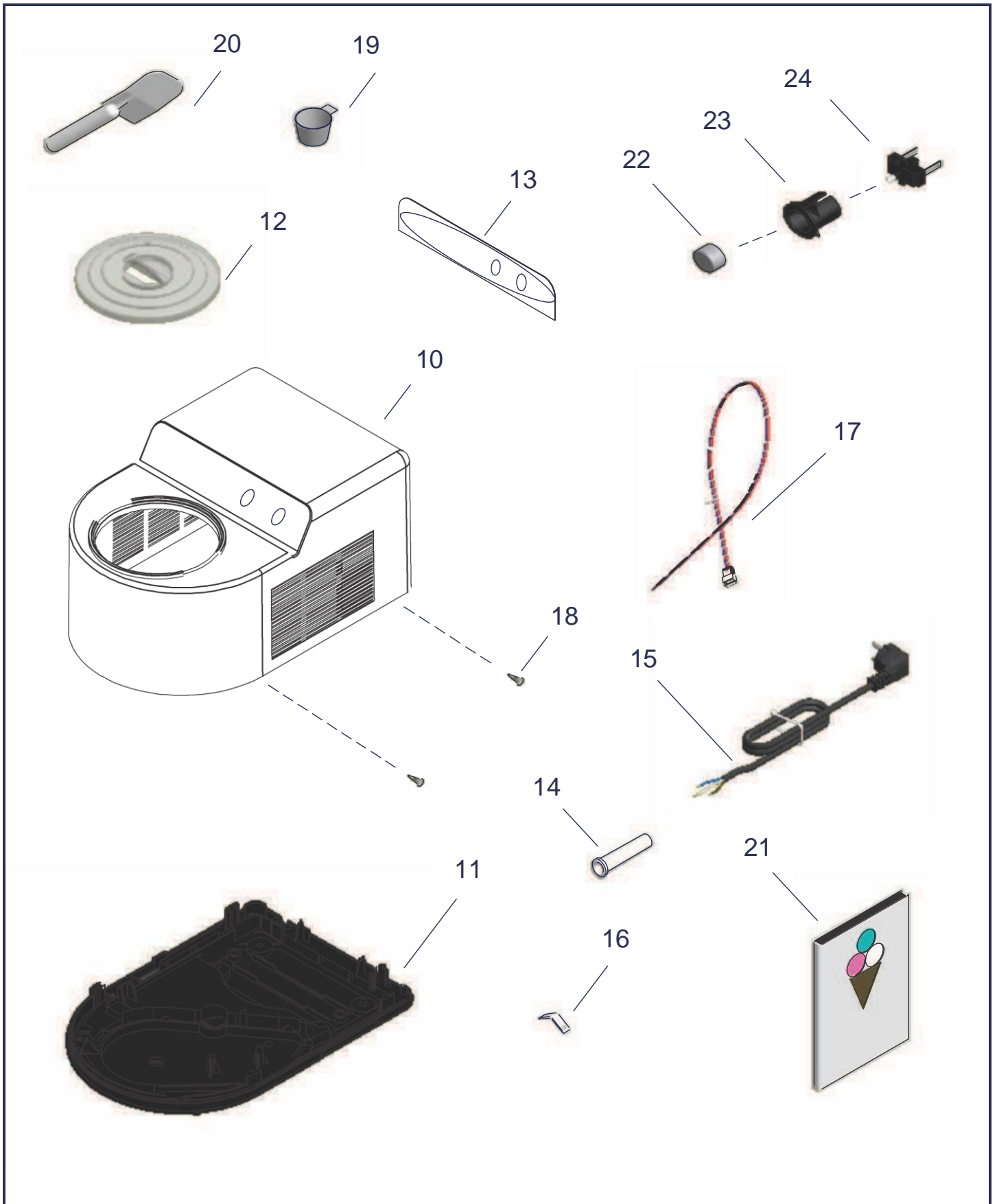
Autore:
Pezzi Maurizio

Codice distinta base:
0036610250R02

Data di edizione:
29-10-2012

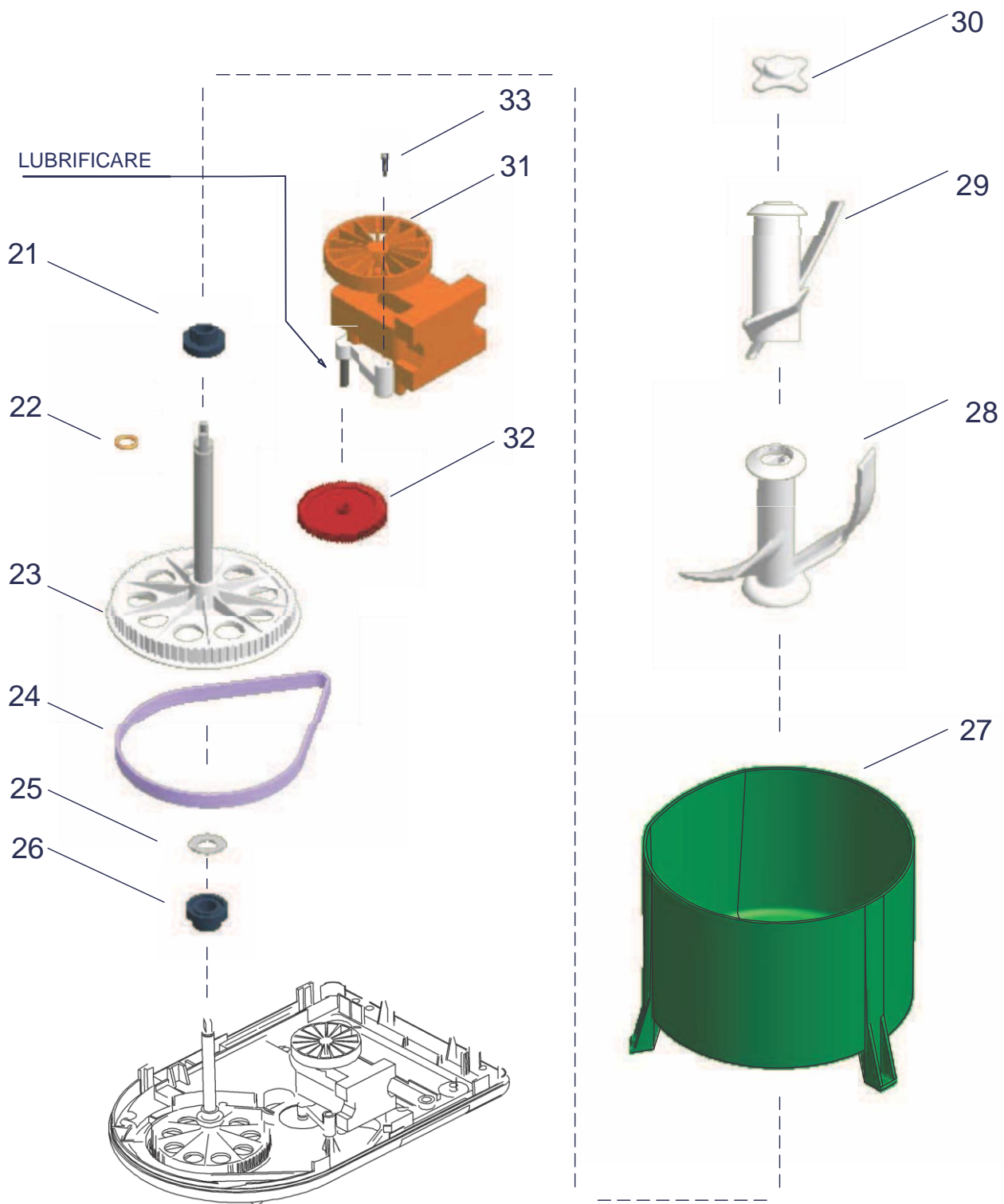
Codice disegno:
00A0500E

Tavola :
3/3



NEMOX[®]
PROFESSIONAL CLASS

Nominativo macchina: GELATISSIMO EXCLUSIVE	Autore: Pezzi Maurizio
Codice distinta base: 0036610250R02	Data di edizione: 29-10-2012
Codice disegno: 00A0500E	Tavola : 1/3



NEMOX[®]
PROFESSIONAL CLASS

Nominativo macchina:
GELATISSIMO EXCLUSIVE

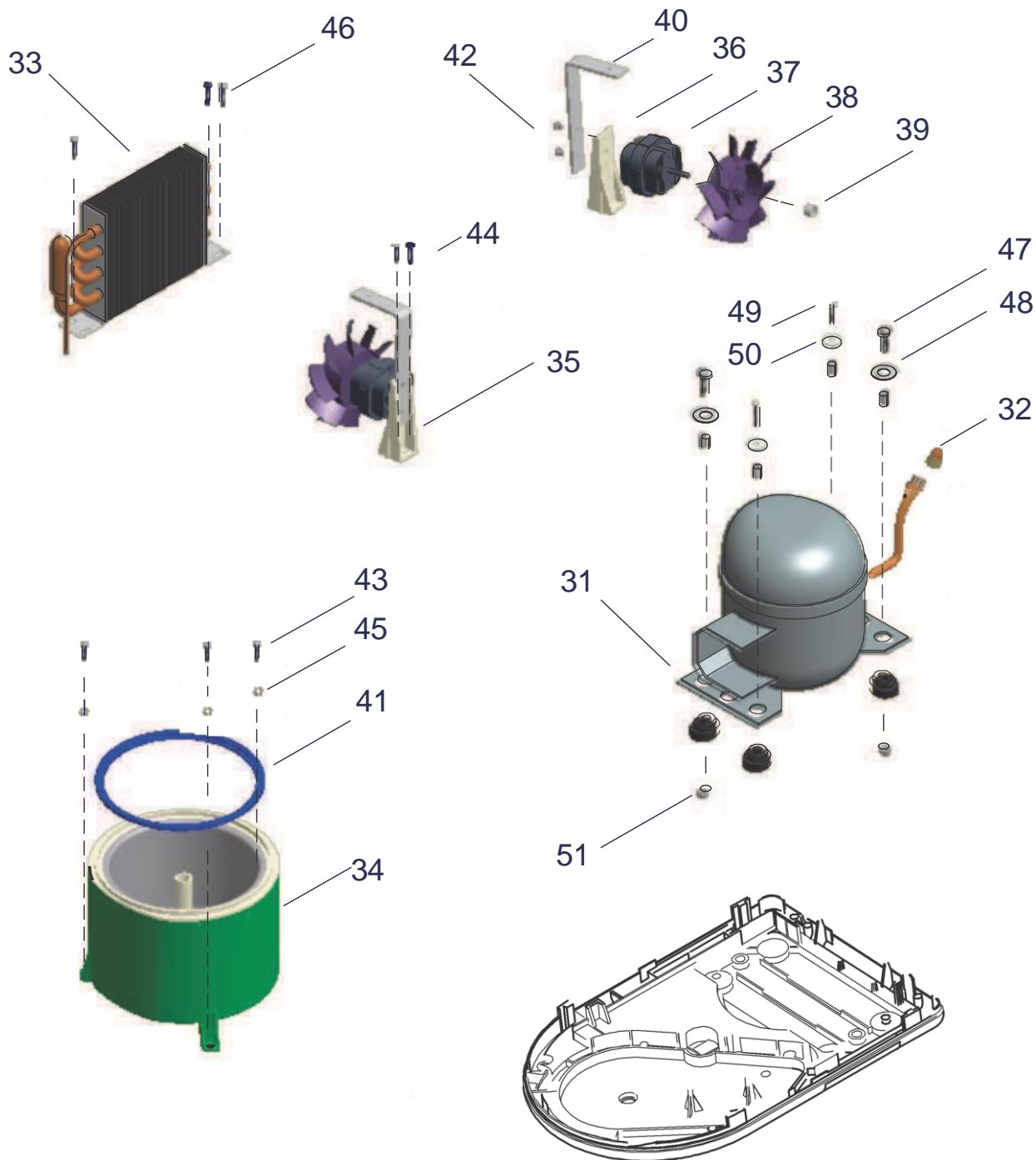
Autore:
Pezzi Maurizio

Codice distinta base:
0036610250R02

Data di edizione:
29-10-2012

Codice disegno:
00A0500E

Tavola :
2/3



NEMOX[®]
PROFESSIONAL CLASS

Nominativo macchina:
GELATISSIMO EXCLUSIVE

Autore:
Pezzi Maurizio

Codice distinta base:
0036610250R02

Data di edizione:
29-10-2012

Codice disegno:
00A0500E

Tavola :
3/3

• LISTE PIECES DETACHEES
Réf. dessin Nr.: 00A0500E

Tav.	Réf.Nr.	Code	Description	Q.té	POINTS
1	10	620106	Carrosserie serigrafiee	1	19,00
1	11	109500R03	Base carrosserie	1	18,80
1	12	109503R01	Couvercle transparent	1	2,60
1	13	620103	Panneau controle	1	7,30
1	14	110100364	Passefil	1	0,35
1	16	109513	Clamp	1	0,10
1	17	7037R04	cÂblage	1	7,85
1	18	222600709	Vis 4x13 Torks	4	0,10
1	19	109506	Mesure pour bol amovible	1	0,25
1	20	1009	Palette enlevement glace	1	1,15
1	22	300708	Touche interrupteur	2	0,30
1	23	300707	Corps interrupteur	2	0,15
1	24	300706	Interrupteur general	2	1,10
2	21	109511	Douille supérieur	1	0,40
2	22	113200271	Joint OR 108	1	0,15
2	23	KCM047	Engrenage Principal	1	12,70
2	24	1556	Courroie	1	4,45
2	25	222600650	Rondelles	2	0,60
2	26	109510	Douille inferieure	1	0,40
2	27	109509R01	Boitier du bol	1	3,30
2	28	0969525	Pale (cuve fixe)	1	5,85
2	29	0969526	Pale (cuve amovible)	1	5,65
2	30	0969523	Embout fixe pale	1	1,20
2	31	321400572R01	Moteur	1	25,70
2	32	1518	Engranage	1	3,20
2	33	222600686	Vis 3,9X18	4	0,10
3	31	321400549R02	Compresseur	1	110,65
3	32	210700706	Petit tube de chargement	1	2,00
3	33	1650014	CONDENSATEUR	1	45,55
3	34	0950014R04	Ensemble evaporateur	1	90,90
3	35	0610042R01	Systeme ventilation	1	14,00
3	36	109514	Patte support moteur	1	0,60
3	37	321414	Moteur ventilation	1	5,85
3	38	110100817	Ventilateur	1	1,60
3	39	315017	Anneau elastique	1	0,10
3	40	236289	Etrier evaporateur	1	1,65
3	41	109531	Joint bol	1	3,30
3	42	222600778	VIS M4 X 12	2	0,10
3	43	222600686	Vis 3,9X18	3	0,10
3	44	222600686	Vis 3,9X18	2	0,10
3	45	222600613	Rondelle	3	0,10
3	46	222600720	Vis 4,2 X 16	6	0,10
3	47	222600652	Vis M6x25	2	0,10
3	48	222600606	Rondelles d.6/24x1.5	2	0,10

● LISTE PIECES DETACHEES

Réf. dessin Nr.: 00A0500E

Tav.	Réf.Nr.	Code	Description	Q.té	POINTS
3	49	222600844	VIS TSP + 7505A 4X30	2	0,10
3	50	222600651	Rondelles	1	0,10
3	51	222600608	écrou M6	1	0,10