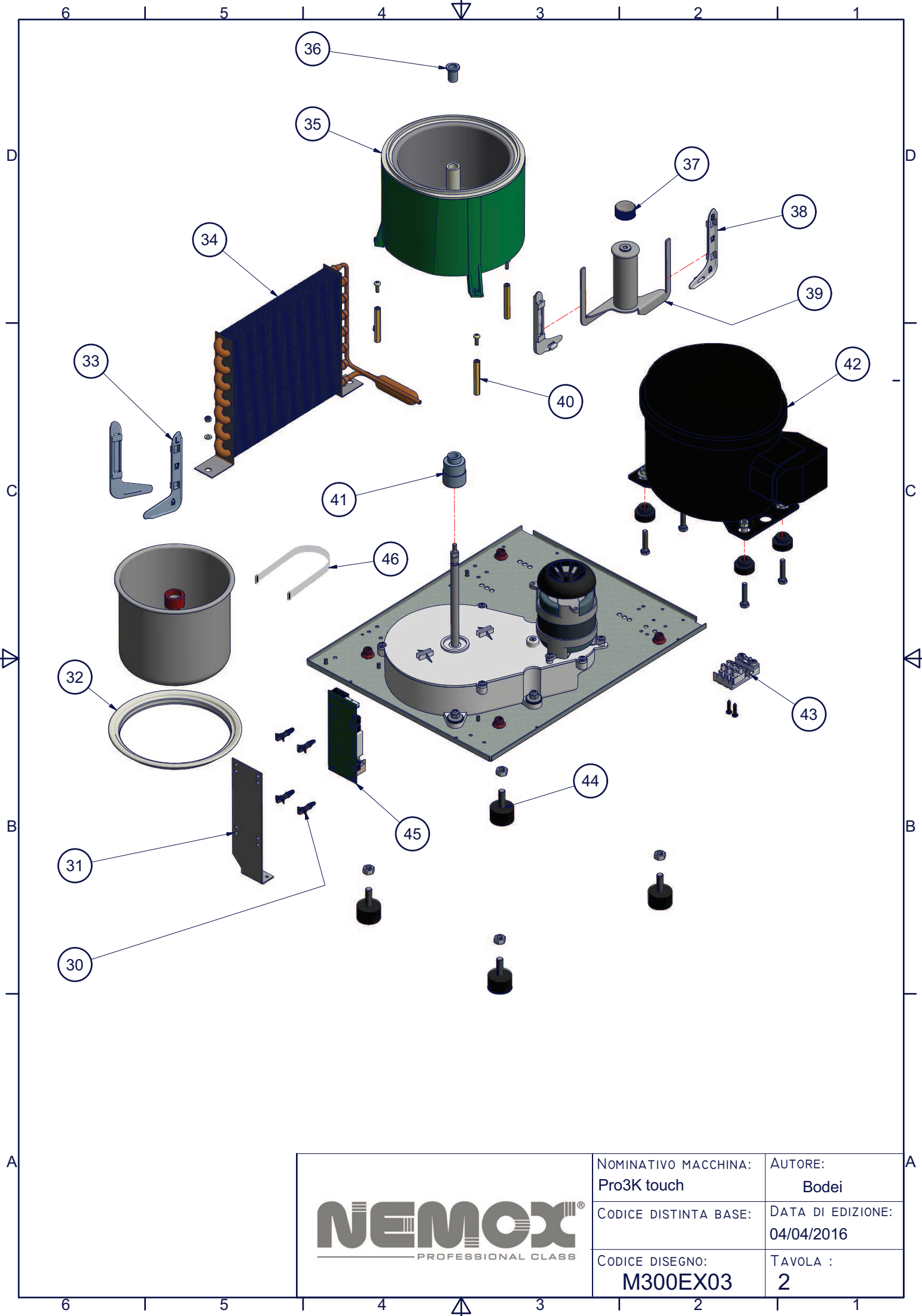
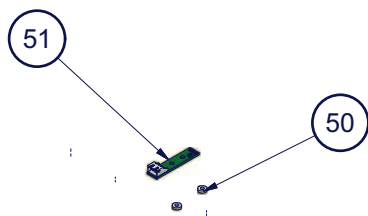
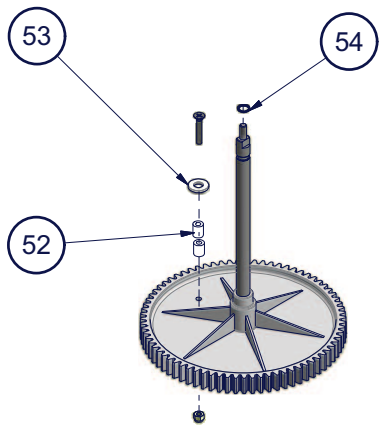
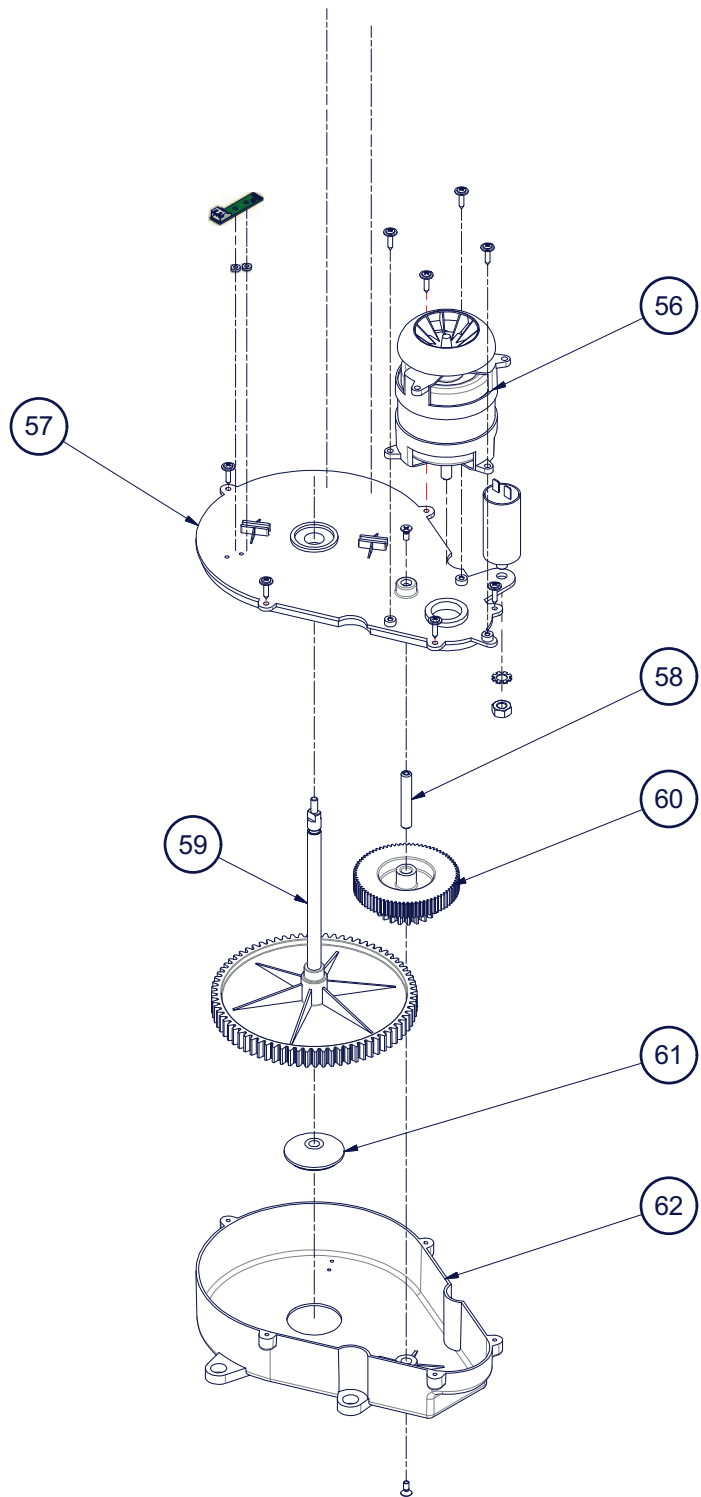
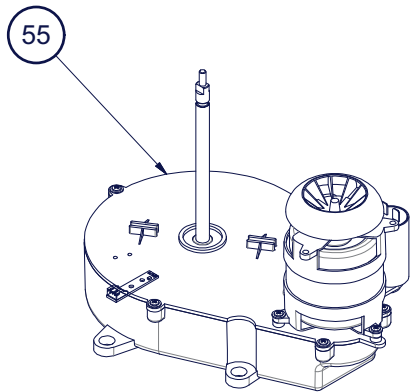


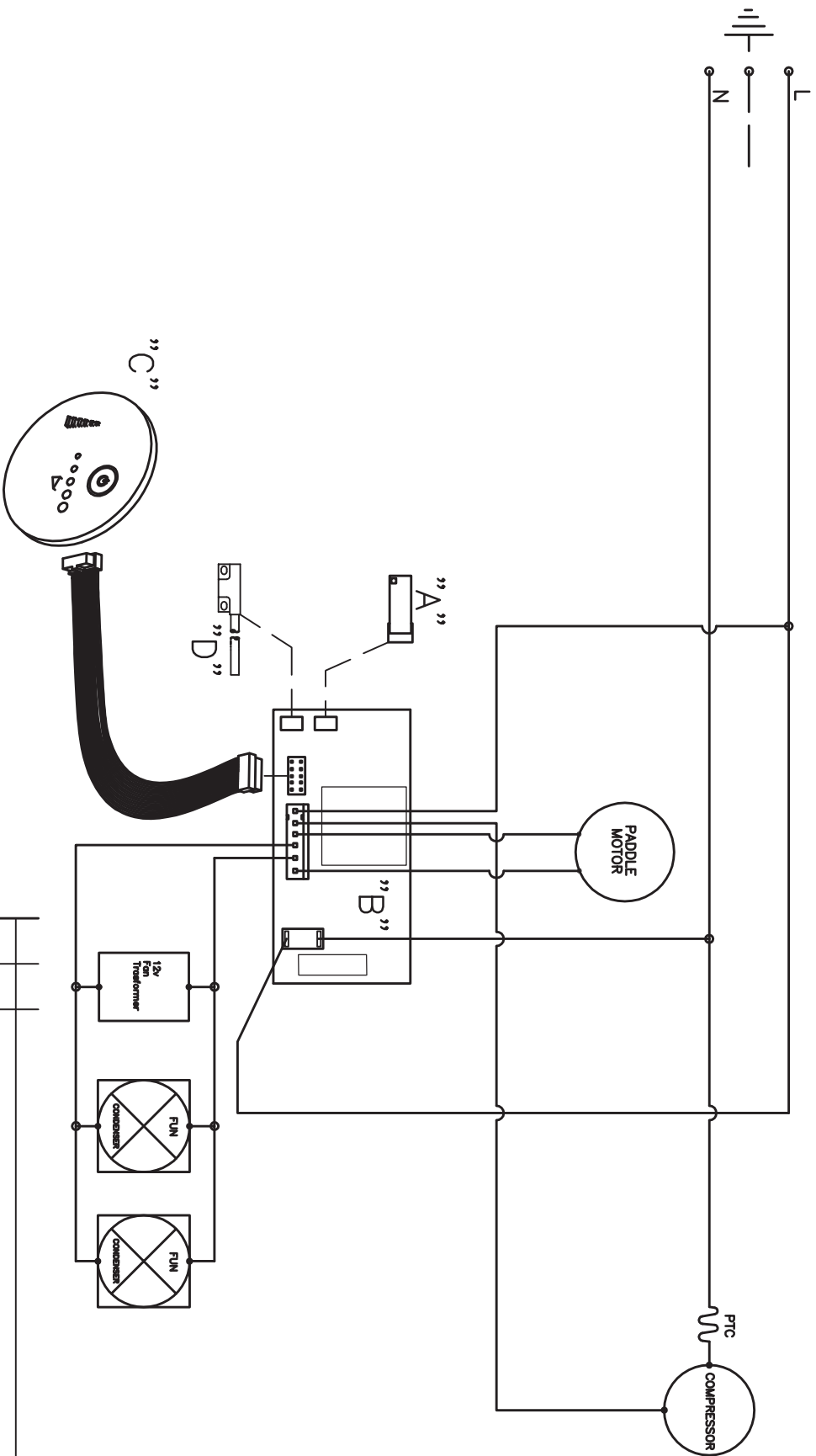
	NOMINATIVO MACCHINA: Pro 3K touch	AUTORE: Bodei
	CODICE DISTINTA BASE:	DATA DI EDIZIONE: 04/04/2016
	CODICE DISEGNO: M3100EX03	TAVOLA : 1



	NOMINATIVO MACCHINA: Pro3K touch	AUTORE: Bodei
	CODICE DISTINTA BASE:	DATA DI EDIZIONE: 04/04/2016
	CODICE DISEGNO: M300EX03	TAVOLA : 2



	NOMINATIVO MACCHINA: Pro 3k touch	AUTORE: Bodei
	CODICE DISTINTA BASE:	DATA DI EDIZIONE: 0404/2016
	CODICE DISEGNO: M3100EX03	TAVOLA : 3



- NOTE:
- L Line
 - N Neutral
 - PTC Compressor starting system
 - "A" Paddle sensor
 - "B" Electronic board
 - "C" Display
 - "D" Lid sensor

POS. N° POS	DESCRIZIONE	N° POS	DESCRIZIONE
Scada	N° Stampo	Scada	N° Stampo
Ritiro	Peso gr.	Ritiro	Peso gr.
TOLLERANZE GENERALI H11 fori / h11 alberi / j14 lineari ± 0,2° valori angolari			
Disegnato	<i>P. Bodei</i>	Data	11/04/2016
Approvato	—	Data	—
		<small>La riproduzione o la cessione di questo disegno devono essere autorizzati da NEMOX Int. Any reproduction or transfer of this drawing must be authorized by NEMOX Int.</small>	
Particolare		Particolare	
WIRING DIAGRAM		Gelato 3K Touch	
M3076000		M3076000	

1	2	3	4	5	6	7	8	9	10
---	---	---	---	---	---	---	---	---	----

DESCRIZIONE	MODIFICA	DATA	SIGLA
	5		
	4		
	3		
	2		
	1		
	Z		

TURBINE A GLACE GELATO 3K TOUCH • LISTE PIECES DETACHEES
Réf. dessin Nr.: M3100EX03

Tav.	Réf.Nr.	Code	Description	Q.té	POINTS
0	99	1009	Palette enlevement glace	1	1,15
0	99	509953R02	Livre de recettes	1	0,95
0	99	519719	MODE D'EMPLOIE	1	2,35
0	99	544303	Carton couleur	1	8,40
0	99	544913	Emballage de protection	1	6,80
0	99	5813	Polystyrène	1	7,20
1	1	242002	PIED ANTERIEUR	1	18,60
1	2	242003	RING POUR PANNEAU DE COMANDE	1	34,70
1	3	3079001005	PANNEAU DE COMANDE	1	90,50
1	4	1102089	OR 2300	1	1,10
1	5	110100828	VENTILATEUR	1	6,65
1	6	238876	Poignée couvre-gril	1	6,45
1	7	620136	CARROSSERIE	1	98,35
1	8	238950R02	Plaque de base	1	30,45
1	9	238953	Carénage Arrière	1	11,20
1	10	242000	Carénage supérieur	1	77,05
1	11	113050	Joint cuve	1	9,00
1	12	113051	Couverture de protection en caoutchouc	1	0,15
1	13	307400533	Aimants	1	11,20
1	14	238981R01	Couvercle carré	1	19,60
1	15	109702R01	Bouchon couvercle	1	0,70
1	16	238982	Bloc Charnière	1	3,20
1	17	10640407R01	Broche Charnière couvercle	1	3,60
1	18	1109	Passe-cable	1	0,45
1	19	314400705R01	Cordon d'alimentation	1	4,60
1	20	0963165	Système de protection arrête pale	1	26,35
2	30	113100269	Support fiche électronique	1	0,60
2	31	242004	FERRURE DE MONTAGE	1	10,85
2	32	110100174	Joint pour bol amovible	1	9,40
2	33	110100236	INSERTION DROIT	1	0,75
2	34	1650016R01	Condenseur	1	62,85
2	35	0950029R01	Évaporateur	1	97,35
2	36	238957	Douille de centrage	1	6,00
2	37	109564	MANETTE	1	5,20
2	38	110100231R01	Insertion droit	1	0,75
2	39	110100165R01	PALE	1	63,20
2	40	238956	Entretoise	1	4,45
2	41	238958	Entretoise evaporateur	1	6,00
2	42	321400545	Compresseur	1	256,10
2	43	3032	Borne	1	0,25
2	44	1121	Pied caoutchouc	1	3,70
2	45	307901000	CARTE DE PUISSANCE	1	72,00
2	46	3079001003	FLAT RACCORDEMENT CARTES	1	4,70
3	50	227501	Entretoise	1	0,10

TURBINE A GLACE GELATO 3K TOUCH • LISTE PIECES DETACHEES
Réf. dessin Nr.: M3100EX03

Tav.	Réf.Nr.	Code	Description	Q.té	POINTS
3	51	307900980	Capteur fiche électronique	1	4,50
3	52	238412	Epaisseur nylon	1	0,20
3	53	222600777	Aimants	1	3,10
3	54	113200257	O-ring 2025	1	0,10
3	55	06000051	Réducteur	1	114,35
3	56	321400561R01	Moteur	1	58,35
3	57	110100221R01	Couvercle pour boîte engranages	1	5,10
3	58	211300525R01	Tourillon	1	2,70
3	59	09105003R01	Engrimage principal	1	13,55
3	60	156100231	Engrimage intermediaire	1	3,80
3	61	228004	Douille	1	4,20
3	62	110100211R01	Boîte engranages	1	6,05