

NEMOX
PROFESSIONAL CLASS

GELAT. K-TECH

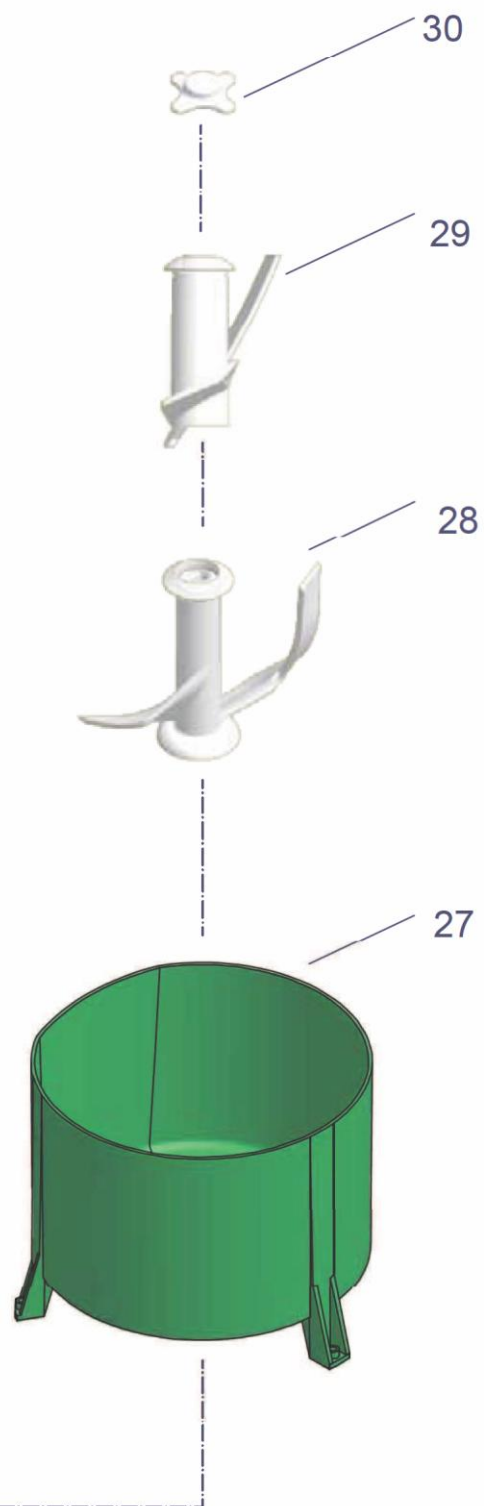
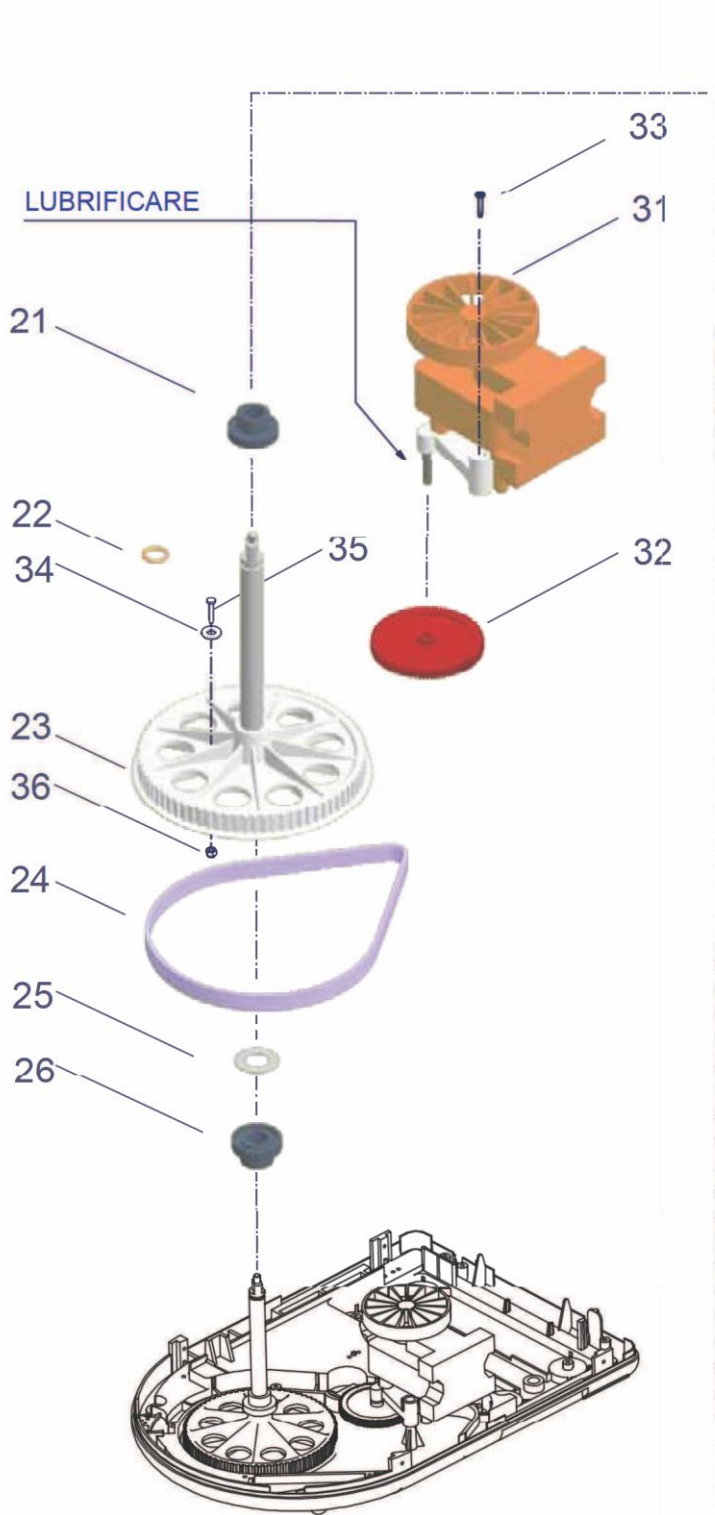
Pezzi Maurizio

0036620250R02

10-06-2013

E700250R02

1



NEMOX[®]
PROFESSIONAL CLASS

NOMINATIVO MACCHINA:
GELATISSIMO K-TECH

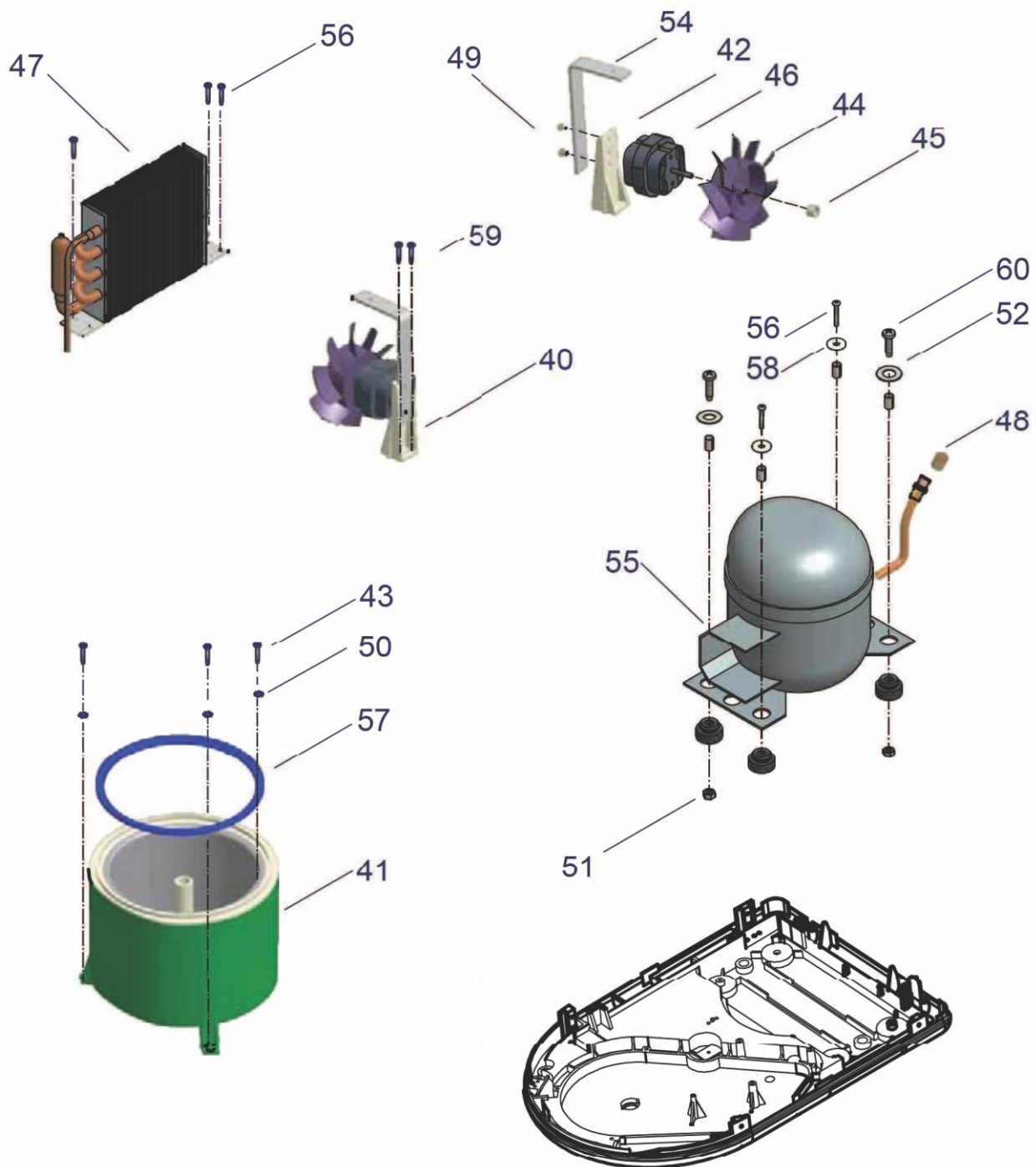
AUTORE:
Pezzi Maurizio

CODICE DISTINTA BASE:
0036620250R02

DATA DI EDIZIONE:
09-06-2013

CODICE DISEGNO:
E700250R02

TAVOLA :
2/3



NEMOX[®]
PROFESSIONAL CLASS

NOMINATIVO MACCHINA:
GELATISSIMO K-TECH

AUTORE:
Pezzi Maurizio

CODICE DISTINTA BASE:
0036620250R02

DATA DI EDIZIONE:
09-06-2013

CODICE DISEGNO:
E700250R02

TAVOLA :
3/3

TURBINE A GLACE GELATISSIMO K-TECH • LISTE PIECES DETACHEES
Réf. dessin Nr.: E700250R02

Tav.	Réf.Nr.	Code	Description	Q.té	POINTS
0	99	509953R02	Livre de recettes	1	0,95
0	99	519803	Livre de instructions	1	1,55
0	99	7042R02	Câblage groupe de commande	1	5,40
1	1	1009	Palette enlevement glace	1	1,15
1	2	109506	Mesure pour bol amovible	1	0,25
1	3	307900951R01	Carte electronique	1	48,00
1	4	109500R03	Base carrosserie	1	18,80
1	5	314400706	Cordon d'alimentation	1	3,15
1	6	110100364	Passefil	1	0,35
1	7	109513	Clamp	1	0,10
1	8	222600709	Vis 4x13 Torks	4	0,10
1	10	109503R01	Couvercle transparent	1	2,60
1	11	300707	Corps interrupteur	3	0,15
1	12	300708	Touche interrupteur	3	0,30
1	13	300706	Interrupteur general	3	1,10
1	14	304215	Voyant lumineux	1	1,10
1	15	304226	Temoin	1	0,10
1	16	0969644	Carrosserie	1	44,50
1	17	620104	Groupe de commande	1	10,10
2	21	109511	Douille supérieur	1	0,40
2	22	113200271	Joint OR 108	1	0,15
2	23	09105012	Arbre et rouede de transmission	1	18,90
2	24	1556	Courroie	1	4,45
2	25	222600650	Rondelles	2	0,60
2	26	109510	Douille inferieure	1	0,40
2	27	109509R01	Boitier du bol	1	3,30
2	28	0969525	Pale (cuve fixe)	1	5,85
2	29	0969526	Pale (cuve amovible)	1	5,65
2	30	0969523	Embout fixe pale	1	1,20
2	31	321400572R01	Moteur	1	25,70
2	32	1518	Engranage	1	3,20
2	33	222600731	Vis 3,5X20	1	0,10
2	34	222600777	Aimants	1	3,10
2	35	227603	Rivet	1	0,10
3	40	0610042R01	Systeme ventilation	1	14,00
3	41	0950014R03	Ensemble evaporateur	1	88,95
3	42	109514	Patte support moteur	1	0,60
3	43	222600720	Vis 4,2 X 16	5	0,10
3	44	110100817	Ventilateur	1	1,60
3	45	315017	Anneau elastique	1	0,10
3	46	321414	Moteur ventilation	1	5,85
3	47	1650014R01	Condensateur	1	27,25
3	48	210700706	Petit tube de chargement	1	2,00
3	49	222005	Vis M4	1	0,10

TURBINE A GLACE GELATISSIMO K-TECH • LISTE PIECES DETACHEES

Réf. dessin Nr.: E700250R02

Tav.	Réf.Nr.	Code	Description	Q.té	POINTS
3	50	222600613	Rondelle	3	0,10
3	51	222600608	écrou M6	2	0,10
3	52	222600606	Rondelles d.6/24x1.5	1	0,10
3	54	236289	Etrier evaporateur	1	1,65
3	55	321400549R01	Compresseur	1	112,85
3	56	222600686	Vis 3,9X18	2	0,10
3	57	109531	Joint bol	1	3,30
3	58	222600651	Rondelles	2	0,10
3	59	222600660	Vis 3,5x9,5	2	0,10
3	60	222600652	Vis M6x25	2	0,10