

NEMOX
PROFESSIONAL CLASS

NOMINATIVO MACCHINA:

GEL.PRO 10K CREA

CODICE DISTINTA BASE:

0038110250R02

CODICE DISEGNO:

M510EX00

AUTORE:

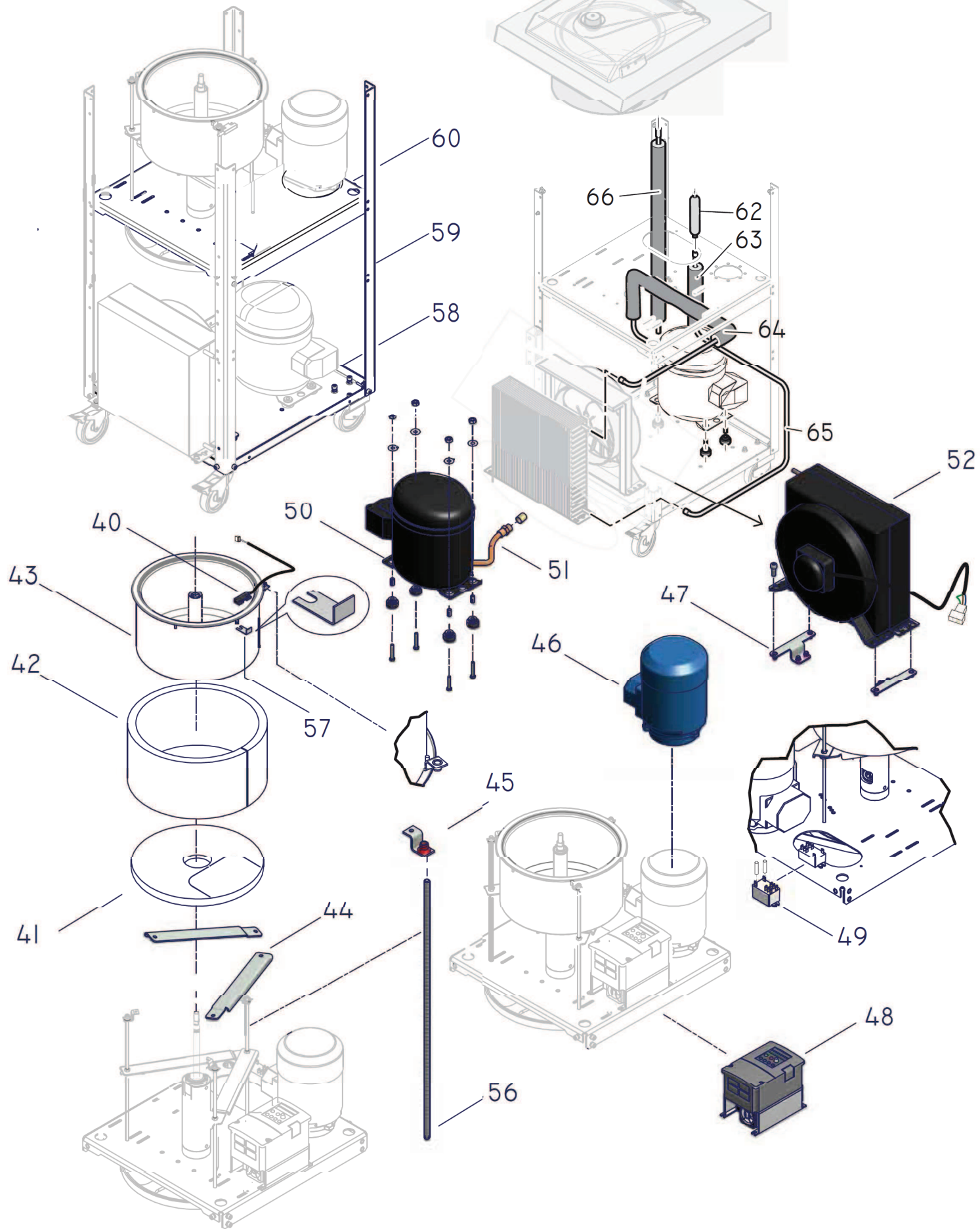
PEZZI MAURIZIO

DATA DI EDIZIONE:

30-01-2013

TAVOLA :

1/5



NEMOX
PROFESSIONAL GLASS

NOMINATIVO MACCHINA:
GEL PRO 10K CREA

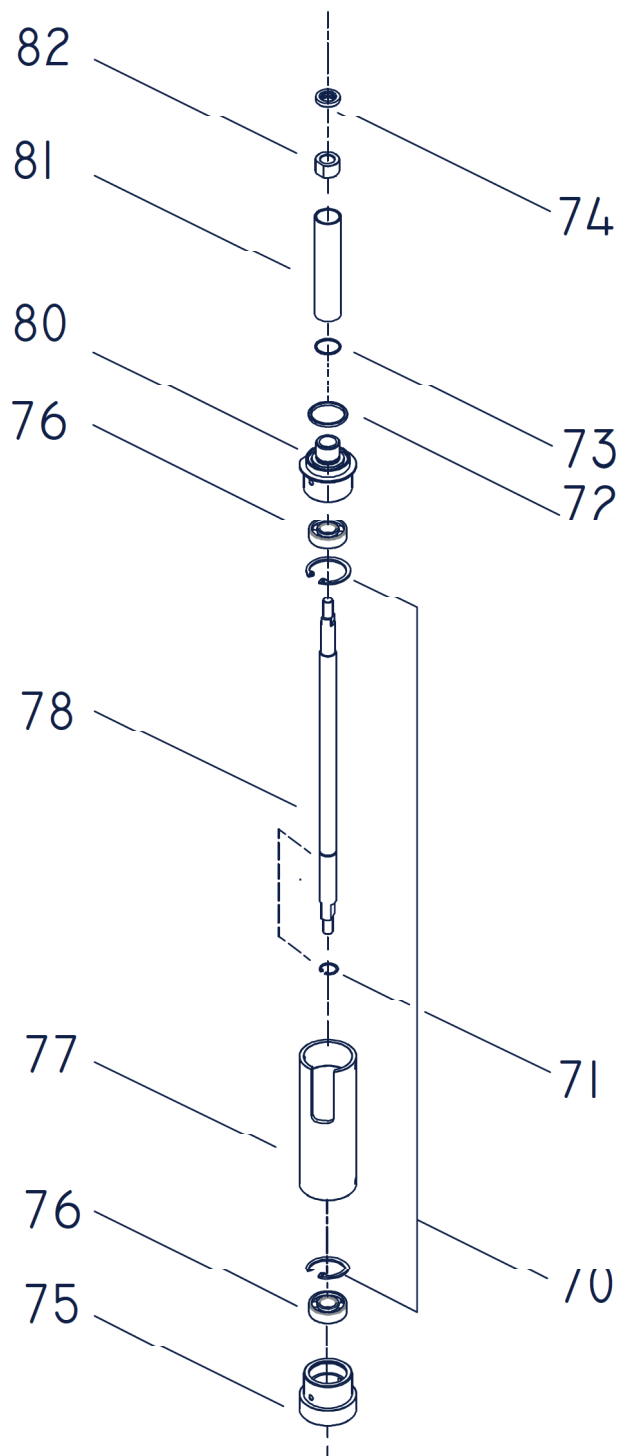
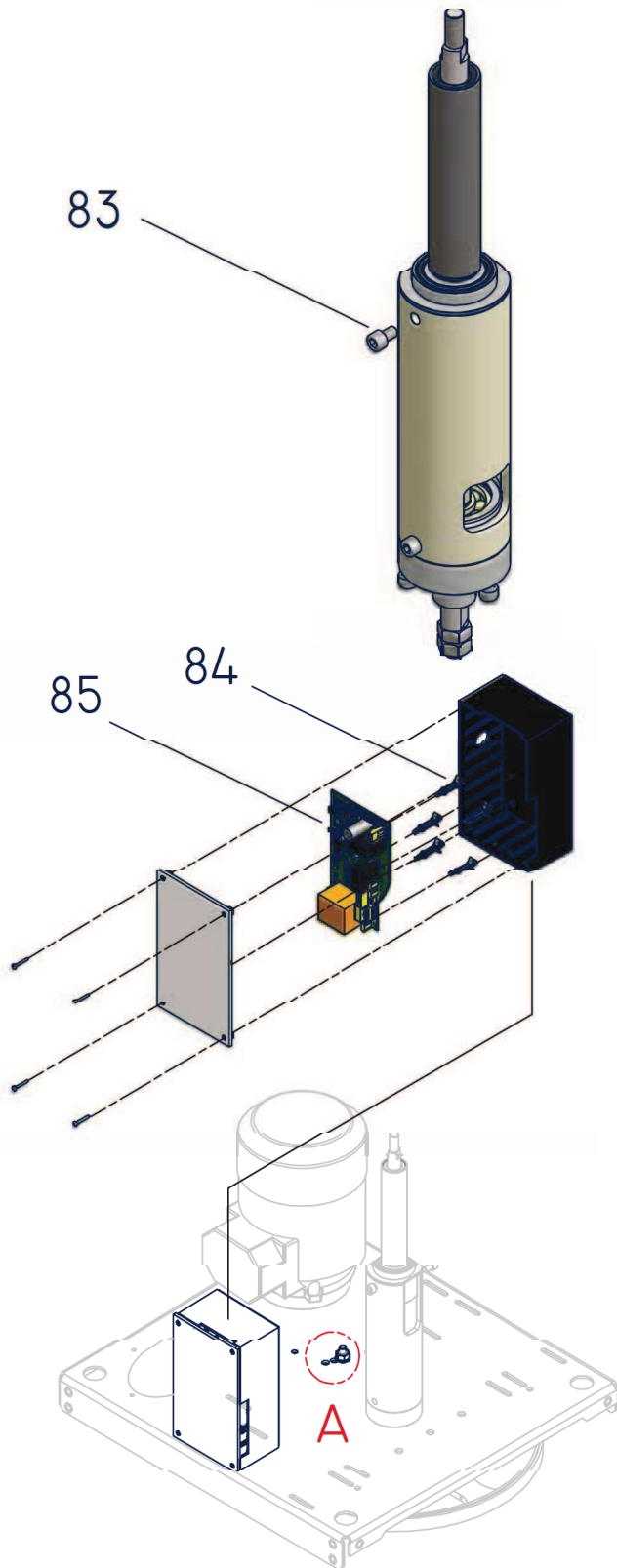
CODICE DISTINTA BASE:
0038110250R02

CODICE DISEGNO:
M510EX00

AUTORE:
PEZZI MAURIZIO

DATA DI EDIZIONE:
19-03-2013

TAVOLA :
2/5



NEMOX[®]
PROFESSIONAL CLASS

NOMINATIVO MACCHINA:
GEL.PRO 10K CREA

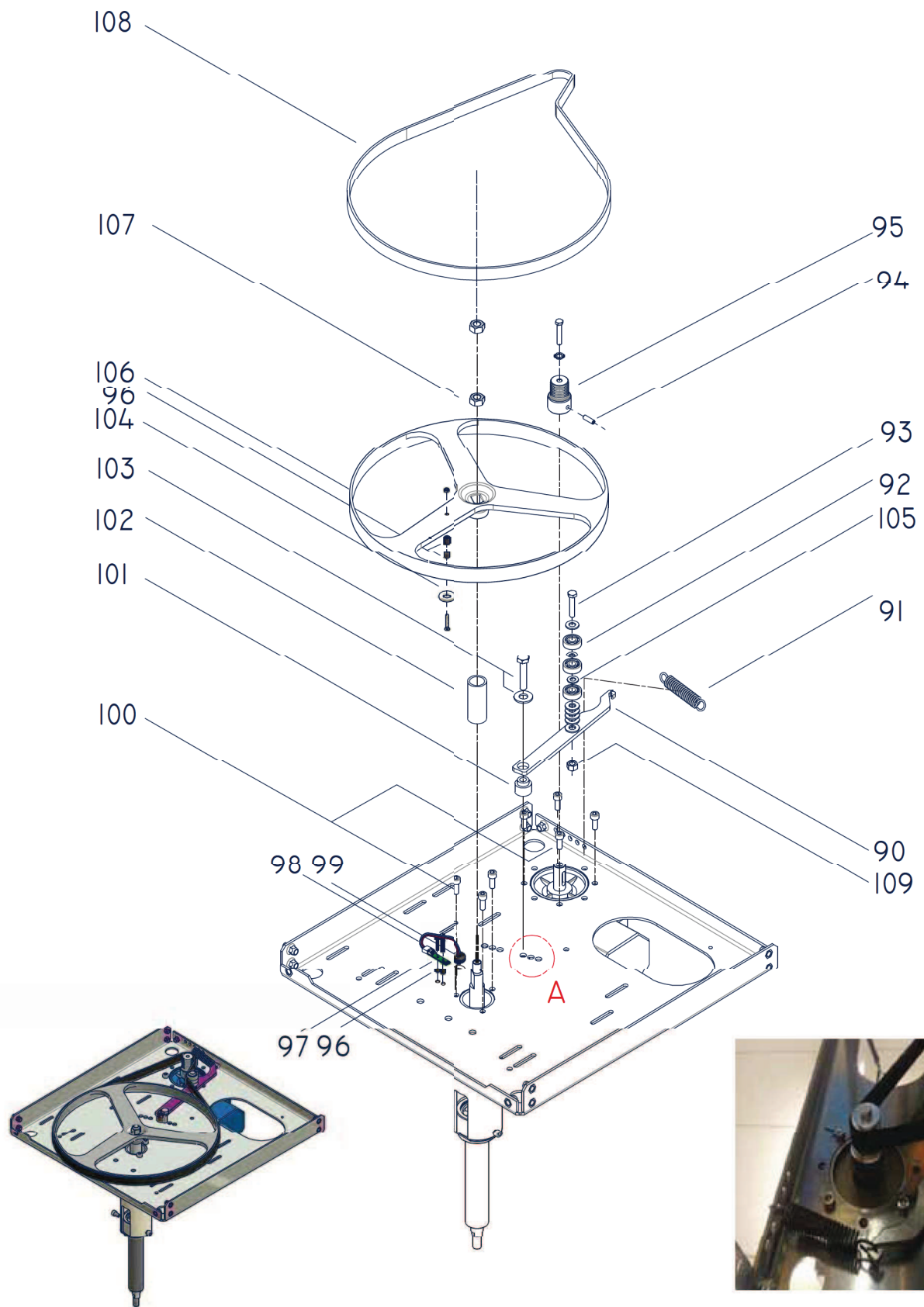
AUTORE:
PEZZI MAURIZIO

CODICE DISTINTA BASE:
0038110250R02

DATA DI EDIZIONE:
18-03-2013

CODICE DISEGNO:
M510EX00

TAVOLA :
3/5



NEMOX
PROFESSIONAL CLASS

NOMINATIVO MACCHINA:

GEL.PRO10K CREA

CODICE DISTINTA BASE:

0038110250R02

CODICE DISEGNO:

M510EX00

AUTORE:

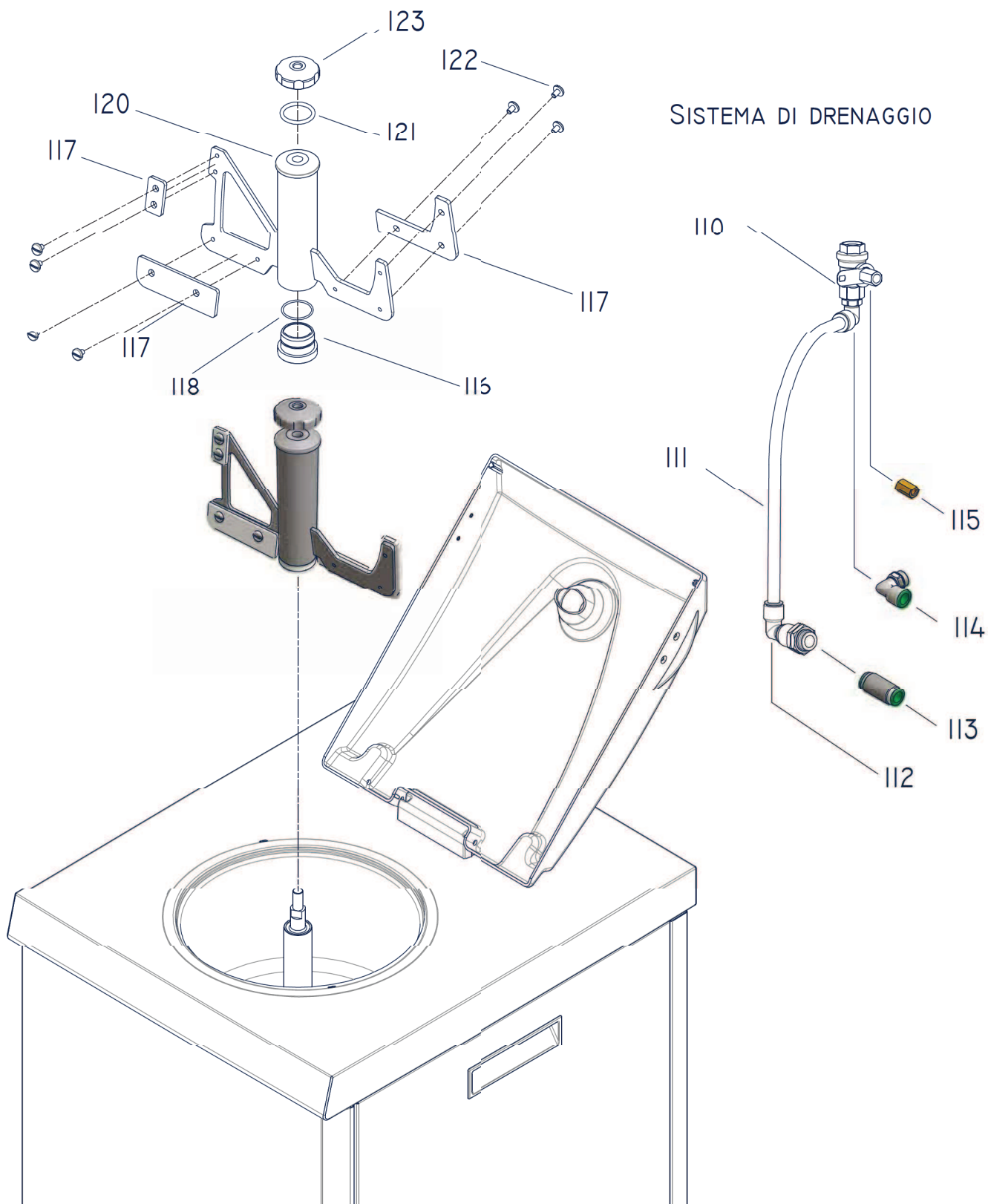
PEZZI MAURIZIO

DATA DI EDIZIONE:

31-01-2013

TAVOLA :

4



SISTEMA DI DRENAGGIO

	NOMINATIVO MACCHINA:	AUTORE:
	GEL PROI0K CREA	PEZZI MAURIZIO
	CODICE DISTINTA BASE:	DATA DI EDIZIONE:
	0038110250R02	19-03-2013
	CODICE DISEGNO:	TAVOLA :
	M510EX00	5/5

URBINE A GLACE PRO 10K CREA 230V 50Hz • LISTE PIECES DETACHEES
Réf. dessin Nr.: M510EX00

Tav.	Réf.Nr.	Code	Description	Q.té	POINTS
0	999	1009	Palette enlevement glace	1	1,15
0	999	340219	PATE ISOLANTE	1	7,80
0	999	509953R02	Livre de recettes	1	0,95
0	999	519717	MODE D'EMPLOI	1	1,85
0	999	7151	CABLAGE	1	36,00
1	1	307900986	Panneau de commande	1	75,10
1	2	1102079	OR 128	2	0,10
1	3	314400765	Cordon d'alimentation	1	1,85
1	4	222600602	Vis sans tête	1	0,10
1	4	239964	Pommeau pour réglage vitesse	1	21,00
1	5	1102081	OR 132 NBR	1	0,10
1	5	239966	Ecrou vidange	1	18,60
1	6	1102080	OR 3181 NBR	2	0,20
1	6	239965	Pommeau ouverture vidange	1	32,10
1	7	304215	Voyant lumineux	1	1,10
1	7	304226	Témoin	1	0,10
1	8	239948	Carenage frontal	1	55,40
1	9	300728R01	Potentiomètre	1	30,85
1	10	238852	Poignée	2	16,05
1	11	238963	Roues	2	24,80
1	12	113051	Couverture de protection en caoutchouc	2	0,15
1	13	238981	Couverde carré	1	20,90
1	14	239008	Panneau supérieur	1	184,60
1	15	109702	Bouchin pour couvercle	1	0,65
1	16	238984	Carénage arrière avec des trous de venti	1	55,40
1	17	238990	Carénage latéral	2	61,55
1	19	238848R02	POIGNEE OUVERTURE VIDANGE	1	7,50
1	20	238983	Carénage arrière	1	76,95
1	21	620112	CARENAGE FRONTAL	1	231,50
1	22	110100378	Presse-étoupe	1	2,55
1	24	10640407R01	Broche Charnière couvercle	1	3,60
1	25	238982	Bloc Charnière	1	3,20
1	26	238882	Bouchon	12	0,10
1	27	300727	Interrupteur général	1	45,85
1	28	222600804	Vis M6X16	61	0,15
1	29	241621	Viroles plastic	1	0,10
1	31	238964	Roues fixes	2	13,45
1	33	307400533	Aimants	1	11,20
2	40	0963165	Système de protection arrête pale	1	26,35
2	41	340251	BASE ISOLANTE évaporateur	1	10,10
2	42	340252	BANDE ISOLANTE évaporateur	1	15,10
2	43	200300515R01	Cuve FIXE	1	93,00
2	44	239007	Composant structurel evaporateur	2	21,00
2	45	238978	ETRIER DE FIXAGE cuve	3	8,00

URBINE A GLACE PRO 10K CREA 230V 50Hz • LISTE PIECES DETACHEES
Réf. dessin Nr.: M510EX00

Tav.	Réf.Nr.	Code	Description	Q.té	POINTS
2	46	321400574	Moteur pale	1	270,00
2	47	238965	Composant structurel condenseur	2	21,55
2	48	307605R01	INVERTER	1	367,30
2	49	307730	Relais	1	30,50
2	50	321400555	Compresseur	1	367,10
2	51	210700702	Tuyau de chargement	1	1,20
2	52	1650017	Condenseur	1	254,00
2	56	238980	Tige fileté M6	3	4,20
2	57	239953	Support de montage de capteur	1	3,35
2	58	238961	Plaque unité thermique	1	61,55
2	59	238962	Composant structurel	4	24,65
2	60	238960	Plaque mantecate	1	73,90
2	62	1650018	filtre condenseur	1	0,85
2	64	239940	Tuyau à haute pression	1	22,10
2	65	239942	Tuyau condensateur	1	17,20
2	66	210700710	TUBE DE RALLONGE EVAPORATEUR	1	2,55
3	70	222600833	Seeger	2	0,40
3	71	222600839	Seeger	1	0,20
3	72	1102067	OR 4137	1	4,30
3	73	1102065	OR 2093	1	0,45
3	74	238895	Protection huile	1	0,40
3	75	238966	Support avec moyeu	1	62,10
3	76	238969	Roulement	2	5,35
3	77	238968	Entretoise	1	45,00
3	78	238972R01	AXE	1	87,00
3	80	238967	Support avec moyeu	1	77,70
3	81	238971R01	Virole	1	13,50
3	82	239958	Douille en bronze	1	10,80
3	85	307900985R01	Fiche électronique	1	81,00
3	86	307900988	BOITE POUR FICHE ELECTRONIQUE	1	22,10
4	90	238977	Tendeur pour courroie	1	19,10
4	91	229914	Ressort	1	2,65
4	92	238976	ROULEMENT	3	1,90
4	93	222600851	VIS M8X45	1	0,35
4	94	222600819	Vis sans tête	1	0,15
4	95	22260061301	Rondelle dentelée	1	0,10
4	95	222600730	VIS TE M5X35	1	0,15
4	95	238975	Pignon	1	15,00
4	96	238412	Epaisseur nylon	10	0,20
4	97	307900980	Capteur fiche électronique	1	4,50
4	98	307900991	CABLE POUR CAPTEUR	1	6,00
4	99	110100363	Passe-cable	2	0,20
4	100	222600804	Vis M6X16	7	0,15
4	101	238974	Douille de tendeur de courroie	1	7,90

URBINE A GLACE PRO 10K CREA 230V 50Hz • LISTE PIECES DETACHEES
Réf. dessin Nr.: M510EX00

Tav.	Réf.Nr.	Code	Description	Q.té	POINTS
4	102	238973	Entretoise poulie	1	4,70
4	103	22260060601	Rondelle PLATE D.8/24	1	0,10
4	103	222600832	Vis M6X16	5	0,30
4	104	222600777	Aimants	1	3,10
4	105	2226006044	Rondelle PLATE	13	0,10
4	106	0969647	Poulie	1	72,60
4	107	222600806	écrou	2	0,10
4	108	238856	Courroies poly-v	1	8,85
4	109	2226006091	Ecrou M8	6	0,10
5	110	238858	Robinet de vidange	1	44,70
5	111	1200089	Tuyau de vidange	1	8,85
5	112	239955	raccord	1	8,50
5	113	239956	Traverse cloison	1	16,65
5	114	239954	raccord	1	9,30
5	115	222600842	Ecrou M8	1	5,40
5	116	239004	Douille de centrage	1	18,00
5	117	239002	Kit insertion de pale	1	42,00
5	118	1102024	OR 2112	1	0,20
5	120	238997	Pale	1	141,65
5	121	1102062	OR 4112	1	0,10
5	122	222600837	Rondelle M5x8	7	0,10
5	123	238818	écrou de fixation pale	1	17,30