

NEMOX
PROFESSIONAL CLASS

Nominativo macchina:

GEL. PRO 3K

Codice distinta base:

0038500250R03

Codice disegno:

M3100EX3

Autore:

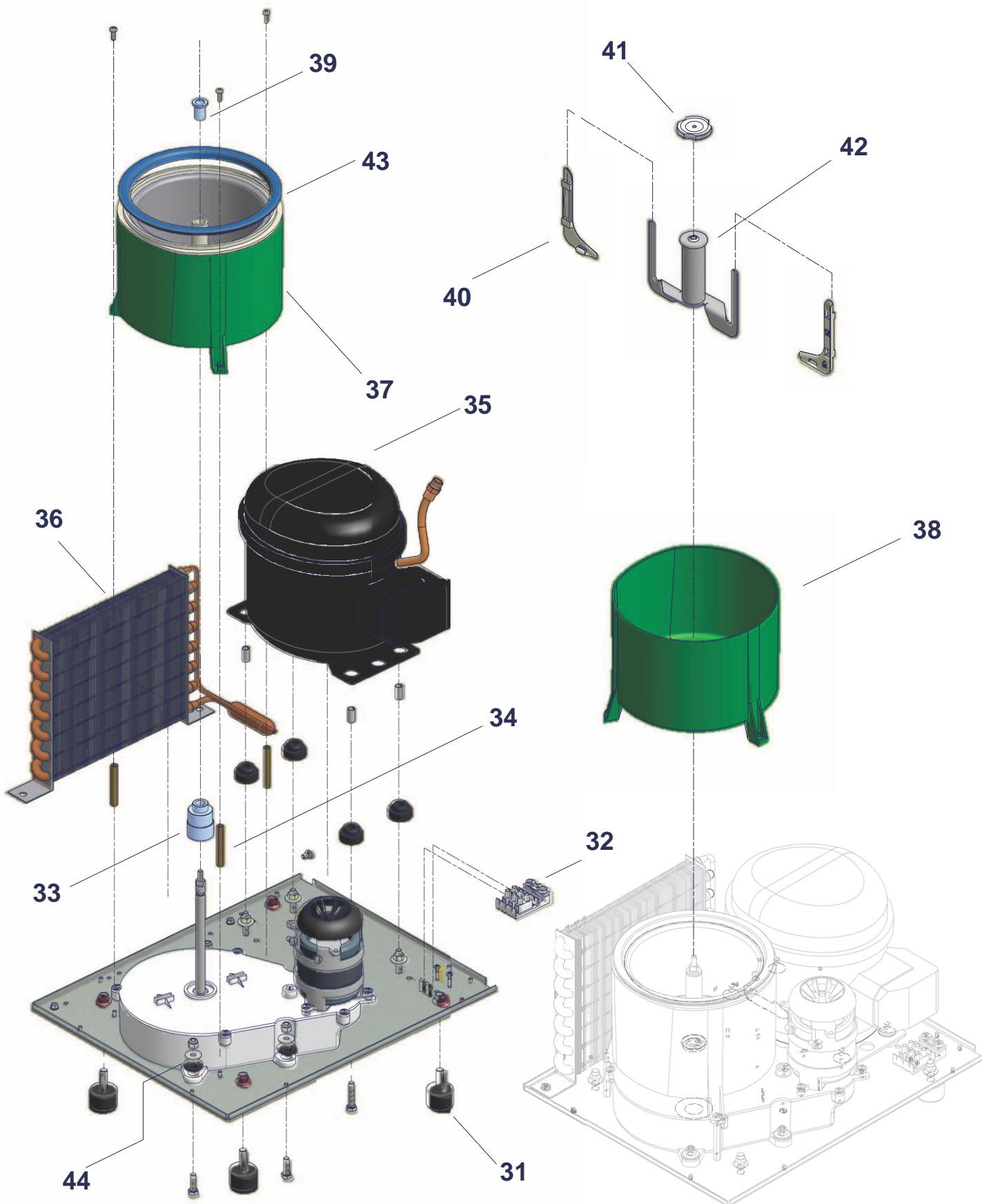
Bodei Paolo

Data di edizione:

10-03-2014

Tavola :

1



Nominativo macchina: Autore:

GEL. PRO 3K

Pezzi Maurizio

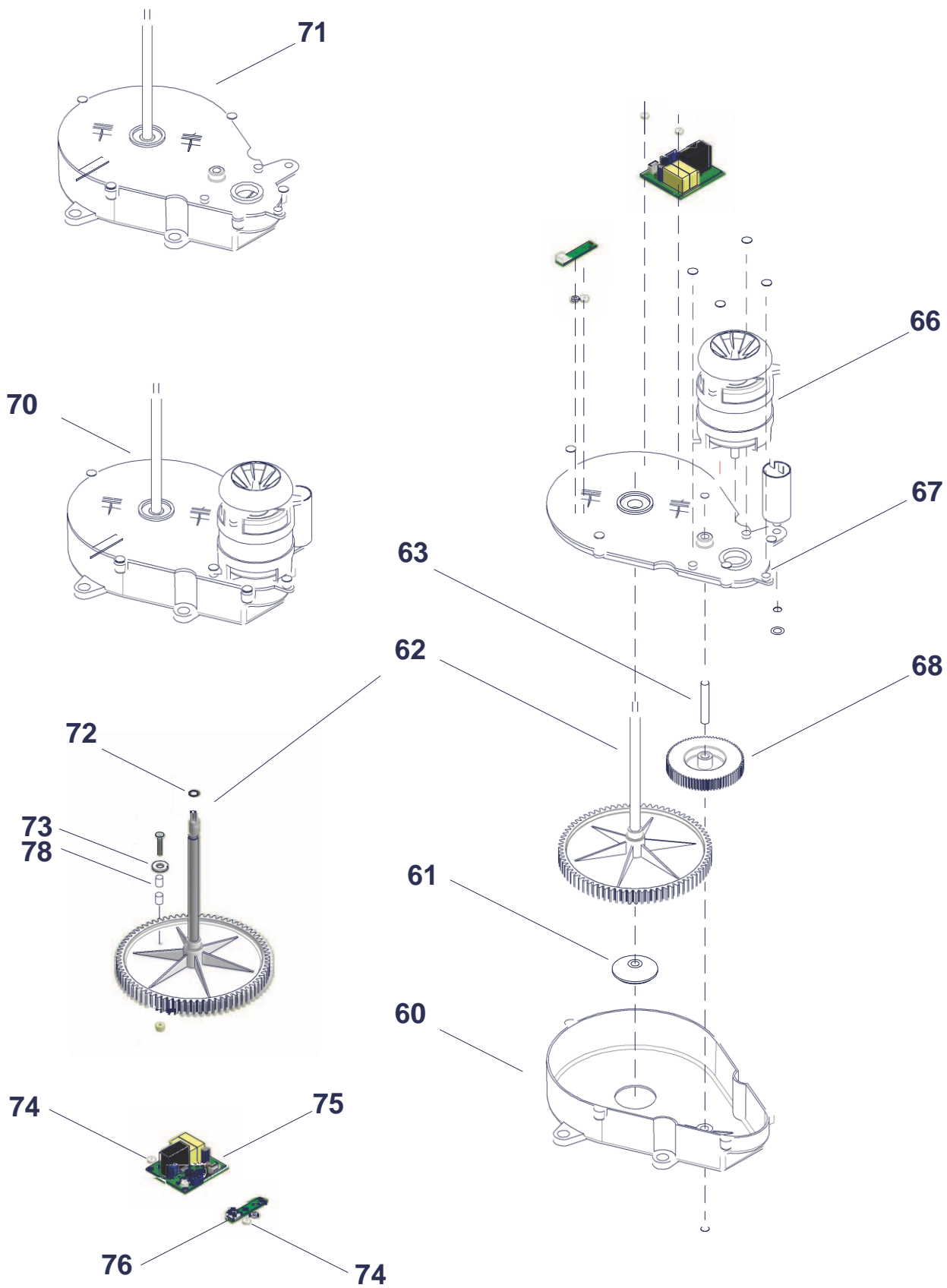
Codice distinta base:
0038500250R02

Data di edizione:
23-03-2013

Codice disegno:
M3100EX02

Tavola :
2

NEMOX
PROFESSIONAL CLASS



NEMOX
PROFESSIONAL CLASS

Nominativo macchina:

GEL. PRO 3K

Autore:

Pezzi Maurizio

Codice distinta base:

0038500250R02

Data di edizione:

23-03-2013

Codice disegno:

M3100EX02

Tavola :

3

URBINE A GLACE PRO 3K AVEC CUVE AMOV. • LISTE PIECES DETACHEES
Réf. dessin Nr.: M3100EX03

Tav.	Réf.Nr.	Code	Description	Q.té	POINTS
0	99	1009	Palette enlevement glace	1	1,15
0	99	509953r02	Livre de recettes	1	0,95
0	99	519714r01	MODE D'EMPLOI	1	1,40
0	99	544303	Carton couleur	1	8,40
0	99	544913	Emballage de protection	1	6,80
0	99	5813	Polystyrène	1	7,20
1	1	620101r02	CARENAGE SERIGRAPHIE	1	79,65
1	2	238953	Carénage Arrière	1	11,20
1	3	1109	Passe-cable	1	0,45
1	4	238876	Manier	2	6,45
1	5	238950r01	Platine de base	1	30,35
1	6	10640407r01	Broche Charnière couvercle	1	3,60
1	7	238982	Bloc Charnière	1	3,20
1	8	238981	Couverde carré	1	20,90
1	9	242000	Carénage supérieur	1	77,05
1	10	300709	Commutateur pôle	1	4,45
1	11	110100815	Ventilateur 120x120x38 220V	2	14,95
1	12	314400706	Cordon d'alimentation	1	3,15
1	13	307400533	Aimants	1	11,20
1	14	307400532	Disjoncteur de protection (arrête pale)	1	24,35
1	15	109702	Bouchin pour couvercle	1	0,65
2	31	1121	Pied caoutchouc	4	3,70
2	32	3038	Plaque fixage cable	1	1,05
2	33	238958	Entretoise evaporateur	1	6,00
2	34	238956	Entretoise	3	4,45
2	35	321400545	Compresseur	1	256,10
2	36	1650016	Condenseur	1	65,15
2	38	109509r01	Boitier du bol	1	3,30
2	39	238957	Douille de centre	1	6,00
2	40	110100236	INSERTION DROIT	1	0,75
2	42	110100165r01	PALE	1	63,20
2	43	113050	Joint cuve	1	9,00
3	60	110100211r01	Boite engranages	1	6,05
3	61	228004	Douille	1	4,20
3	62	09105003r01	Engrimage principal	1	13,55
3	63	211300525r01	Tourillon	1	2,70
3	66	321400561r01	Moteur	1	58,35
3	67	110100221r01	Couverde pour boite engranages	1	5,10
3	68	156100231	Engrimage intermediaire	1	3,80
3	70	06000051	Réducteur	1	114,35
3	72	113200257	O-ring 2025	1	0,10
3	73	222600777	Aimants	1	3,10
3	74	227501	Entretoise	4	0,10
3	75	307900979	FICHE électronique	1	26,10

URBINE A GLACE PRO 3K AVEC CUVE AMOV. • LISTE PIECES DETACHEES

Réf. dessin Nr.: M3100EX03

Tav.	Réf.Nr.	Code	Description	Q.té POINTS	
3	76	307900980	Capteur fiche électronique	1	4,50
3	78	238412	Epaisseur nylon	6	0,20