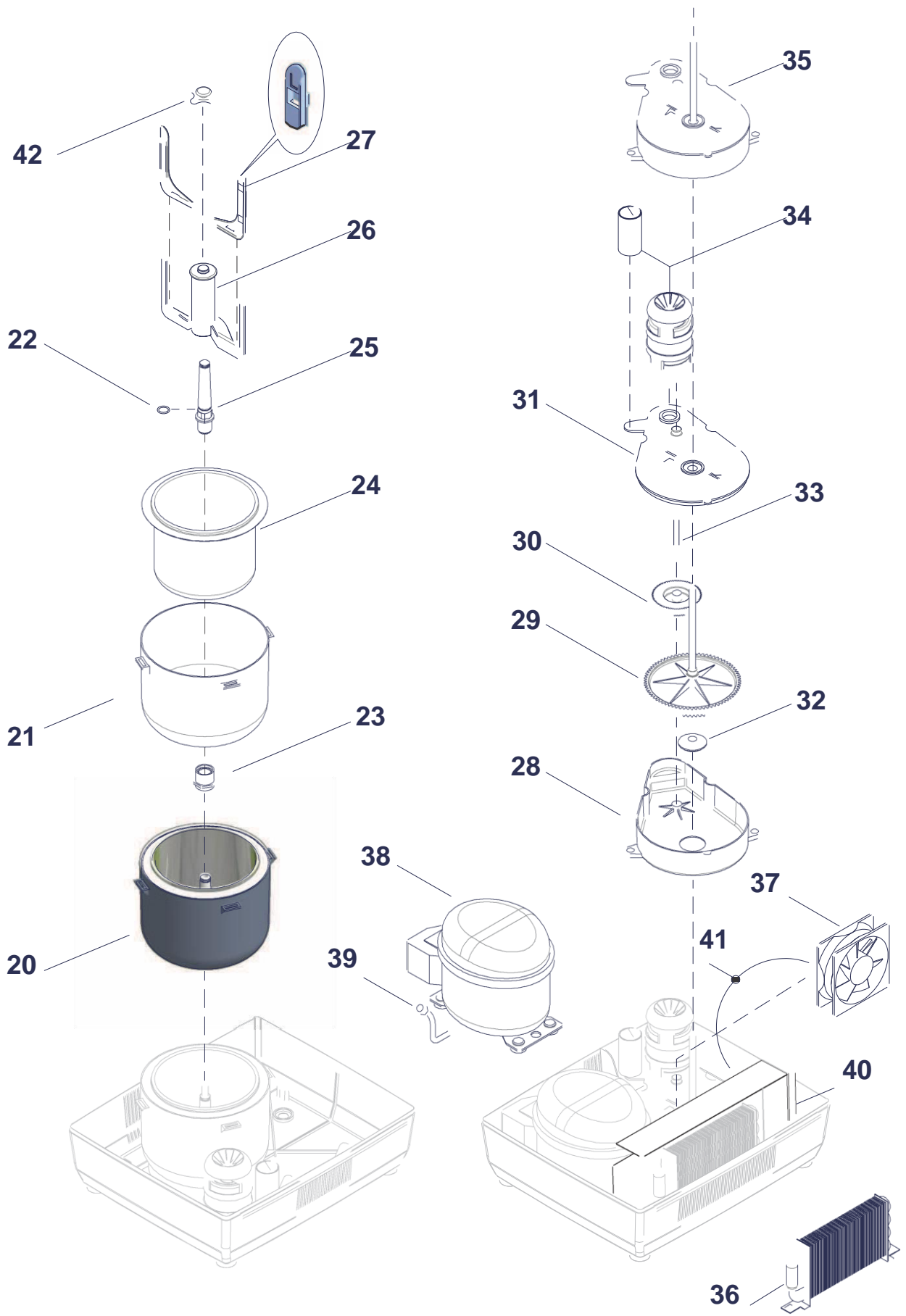


	Chef 2500	Pezzi Maurizio
	0036710250R03	14-05-2013
	EL2500EX07	1



NEMOX
PROFESSIONAL CLASS

Nominativo macchina:
CHEF 2500

Autore:
Pezzi Maurizio

Codice distinta base:
0036710250R03

Data di edizione:
14-05-2013

Codice disegno:
EL2500EX07_2

Tavola :
2

ICE CREAM MAKER CHEF 2500 PLUS • Spare part list
Ref drawing Nr.: EL2500EX07

Tav.	Ref. Numbe	Item Cod	Description	Q.ty	POINTS
0	99	506507R01	INSTRUCTION BOOK	1	2,00
0	99	509953R02	RECIPE BOOK	1	0,95
1	1	110100263	LOWER HOUSING	1	20,50
1	2	6142R01	PLASTIC HOUSING	1	21,50
1	3	307400508	TIMER	1	4,40
1	4	620090	PUSHBOTTON DASHBOARD	1	2,15
1	5	110100290	WHITE TIMER HANDLE	1	0,85
1	6	300400463	GREY BUTTON	1	5,75
1	7	0610155R01	COVER FOR REMOVABLE BOWL	1	12,40
1	8	222600620	CLAMPING PLATS	5	0,15
1	9	113200263	FOOT D. 28 MM WHITE	4	0,45
1	10	314400705R01	POWER CORD	1	4,60
1	11	110100364	CABLE ANCHORAGE	1	0,35
1	12	109530	FIXED CABLE	1	0,10
1	13	1009	ICE CREAM SPOON	1	1,15
1	14	0610100R02	UPPER HOUSING	1	47,20
1	16	2210	SCREW	5	0,10
2	20	0950030	Evaporator	1	117,15
2	21	110100251	PLASTIC CASE POT	1	5,45
2	22	1102040	OR	1	0,10
2	23	110100181	NUT	1	1,30
2	24	096152	FIXED BOWL	1	20,55
2	25	096956564R02	DRIVE SHAFT SLEEVE	1	3,80
2	26	110100163R02	PRO 2500 PLUS PADDLE	1	78,00
2	27	110100231R01	STREIGHT INSERT FIXED BOWL PADDLE	6	0,75
2	28	110100211R01	GEARS BOX	1	6,05
2	29	09105003R01	DRIVE SHAFT TRACTOR WITH PIN	1	13,55
2	30	156100231	INTERMEDIATE GEAR	1	3,80
2	31	110100221R01	REDUCTION GEAR LID	1	5,10
2	32	228004	BUSH	1	4,20
2	33	211300525R01	PIERCED PIN	1	2,70
2	34	321400561R01	PADDLE MOTOR	1	58,35
2	35	06000048	PADDLE MOTOR GROUP	1	106,00
2	36	16500045	CONDENSER CHEF 2500 134A	1	49,30
2	37	110100815	FAN 120X120X38 220 V	1	14,95
2	38	321400540	COMPRESSOR	1	159,00
2	39	210700706	CHARGER PIPE	1	2,00
2	40	110100222R01	AIR CONVEYOR	1	13,80
2	41	0610034	FAN AND AIR CONVEYOR	1	34,20
2	42	0969523	NUT FOR MIXING PADDLE FIXING	1	1,20

MACHINE A GLACE CHEF 2500 PLUS • LISTE PIECES DETACHEES
Réf. dessin Nr.: EL2500EX07

Tav.	Réf.Nr.	Code	Description	Q.té	POINTS
0	99	506507R01	Instructions	1	2,00
0	99	509953R02	Livre de recettes	1	0,95
1	1	110100263	Carcasse inferieure	1	20,50
1	2	6142R01	Carcasse supérieur	1	21,50
1	3	307400508	Timer	1	4,40
1	4	620090	Panneau de commande	1	2,15
1	5	110100290	Poignée	1	0,85
1	6	300400463	Poussoir gris	1	5,75
1	7	0610155R01	Couvercle cuve	1	12,40
1	8	222600620	Plaquette	5	0,15
1	9	113200263	Pied	4	0,45
1	10	314400705R01	Cordon d'alimentation	1	4,60
1	11	110100364	Passefil	1	0,35
1	12	109530	Cable fixe	1	0,10
1	13	1009	Palette enlevement glace	1	1,15
1	14	0610100R02	Carcasse superieure	1	47,20
1	16	2210	Vis 3,5x19	5	0,10
2	20	0950030	Evaporateur	1	117,15
2	21	110100251	Involuceo plastique cuve	1	5,45
2	22	1102040	o-ring 2056 joint	1	0,10
2	23	110100181	écrou de Viroles	1	1,30
2	24	096152	Fixe cuve	1	20,55
2	25	096956564R02	Viroles arbre	1	3,80
2	26	110100163R02	PALE INOX PRO 2500 PLUS	1	78,00
2	27	110100231R01	Insertion droit	6	0,75
2	28	110100211R01	Boite engranages	1	6,05
2	29	09105003R01	Engrantage principal	1	13,55
2	30	156100231	Engrantage intermediaire	1	3,80
2	31	110100221R01	Couvercle pour boite engranages	1	5,10
2	32	228004	Douille	1	4,20
2	33	211300525R01	Tourillon	1	2,70
2	34	321400561R01	Moteur	1	58,35
2	35	06000048	Unitè de réduction	1	106,00
2	36	16500045	Condensateur	1	49,30
2	37	110100815	Ventilateur 120x120x38 220V	1	14,95
2	38	321400540	Compresseur	1	159,00
2	39	210700706	Petit tube de chargement	1	2,00
2	40	110100222R01	Convoyeur air	1	13,80
2	41	0610034	Ventilateur	1	34,20
2	42	0969523	Embout fixe pale	1	1,20