

Nominativo macchina: Autore:

GEL. PRO 3K

Pezzi Maurizio

Codice distinta base:
0038500250R02

Data di edizione:
23-03-2013

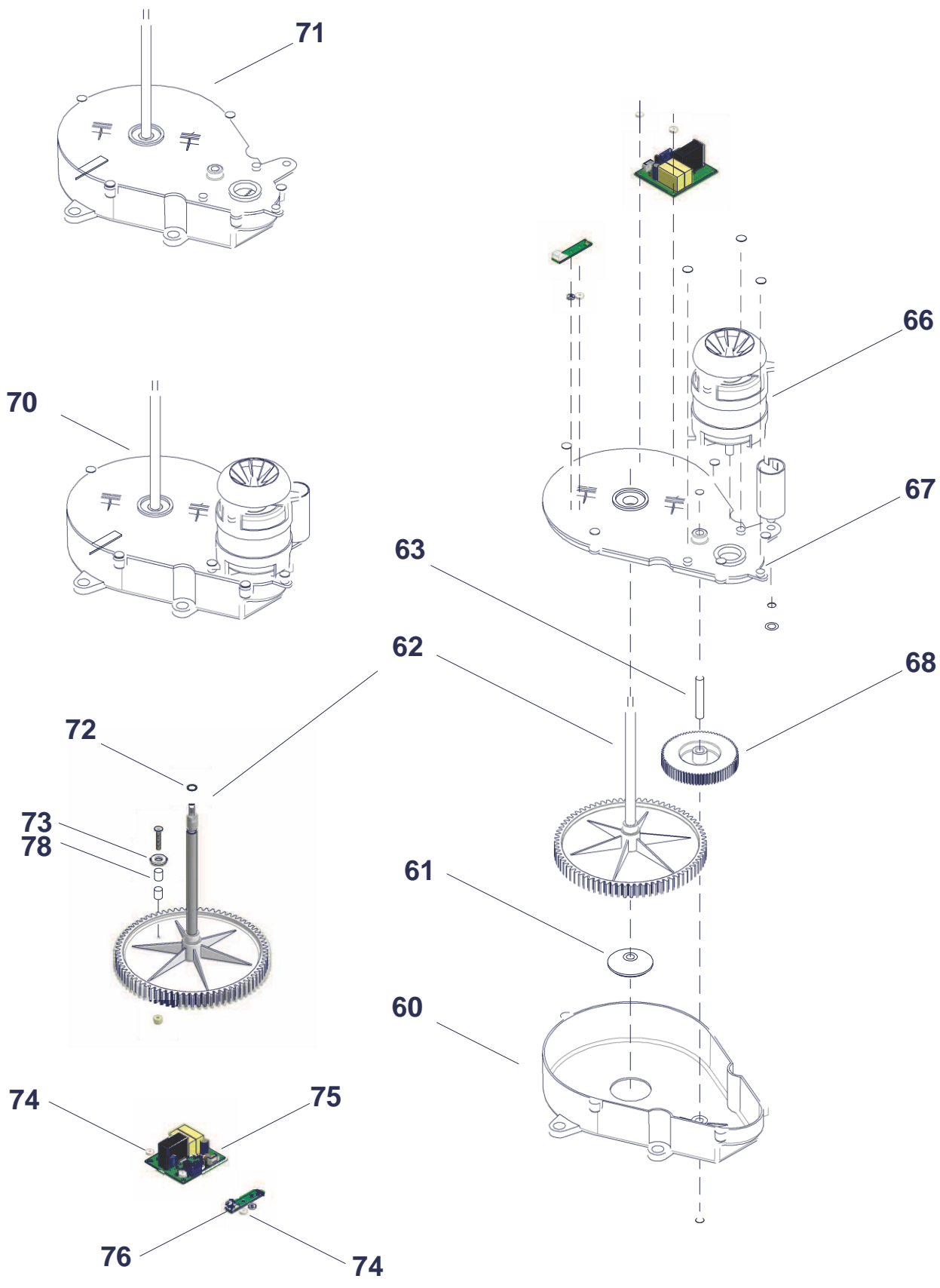
Codice disegno:

Tavola :

M3100EX02

2

NEMOX
PROFESSIONAL CLASS



	Nominativo macchina:	Autore:
	GEL. PRO 3K	Pezzi Maurizio
	Codice distinta base:	Data di edizione:
	0038500250R02	23-03-2013
Codice disegno:	Tavola :	
M3100EX02	3	

TURBINE A GLACE PRO 3K • LISTE PIECES DETACHEES
Réf. dessin Nr.: M3100EX02

Tav.	Réf.Nr.	Code	Description	Q.té	POINTS
0	99	1009	Palette enlevement glace	1	1,15
0	99	509953R02	Livre de recettes	1	0,95
0	99	519714R01	Livre de instructions	1	1,40
0	99	544303	Carton couleur	1	8,40
0	99	544913	Emballage de protection	1	6,80
0	99	5813	Polystyrène	1	7,20
1	1	620101R01	Carénage sérigraphiée	1	66,60
1	2	238953	Carénage Arrière	1	11,20
1	3	1109	Passe-cable	1	0,45
1	4	238876	Manier	2	6,45
1	5	238950R01	Platine de base	1	30,35
1	6	10640407R01	Broche Charnière	1	3,60
1	7	238982	Charnière	1	3,20
1	8	238981	Couvrir cadre	1	20,90
1	9	242000	Carénage supérieur	1	77,05
1	10	307400508	Timer	1	4,40
1	11	110100285	Poignée timer	1	1,10
1	12	300709	Commutateur pôle	1	4,45
1	13	110100815	Ventilateur	2	14,95
1	14	314400706	Cordon d'alimentation	1	3,15
1	16	307400533	Aimants	1	11,20
1	17	307400532	Disjoncteur de protection (arrête pale)	1	24,35
1	18	109702	Bouchin pour couvercle	1	0,65
2	31	1121	Pied	4	3,70
2	31	113051	Couverture de protection en caoutchouc	2	0,15
2	32	3038	Plaque fixage cable	1	1,05
2	33	238958	Entretoise evaporateur	1	6,00
2	34	238956	Entretoise	3	4,45
2	36	1650016	Condenseur	1	65,15
2	37	0950029	Évaporateur	1	83,65
2	38	109509R01	Boitier du bol	1	3,30
2	39	238957	Douille de centre	1	6,00
2	40	110100230R01	Racleur Avers	6	0,75
2	41	238883R01	Ecroû de fixation pale	1	15,00
2	42	110100165	Pale	1	63,20
2	43	113050	Joint cuve	1	9,00
2	44	110100371	Gomme de fixage	4	0,15
2	45	210700706	Petit tube de chargement	1	2,00
3	35	321400545	Compresseur	1	256,10
3	60	110100211R01	Boite engranages	1	6,05
3	61	228004	Douille	1	4,20
3	62	09105003R01	Engranage principal	1	13,55
3	63	211300525R01	Tourillon	1	2,70
3	66	321400561R01	Moteur	1	58,35

TURBINE A GLACE PRO 3K • LISTE PIECES DETACHEES

Réf. dessin Nr.: M3100EX02

Tav.	Réf.Nr.	Code	Description	Q.té	POINTS
3	67	110100221R01	Couvercle pour boîte engranages	1	5,10
3	68	156100231	Engrimage intermediaire	1	3,80
3	70	06000051	Réducteur	1	114,35
3	72	113200257	O-ring 2025	1	0,10
3	73	222600777	Aimants	1	3,10
3	74	227501	Entretoise	4	0,10
3	75	307900979	Carte électronique	1	26,10
3	76	307900980	Capteurs	1	4,50
3	78	238412	Epaisseur nylon	6	0,20