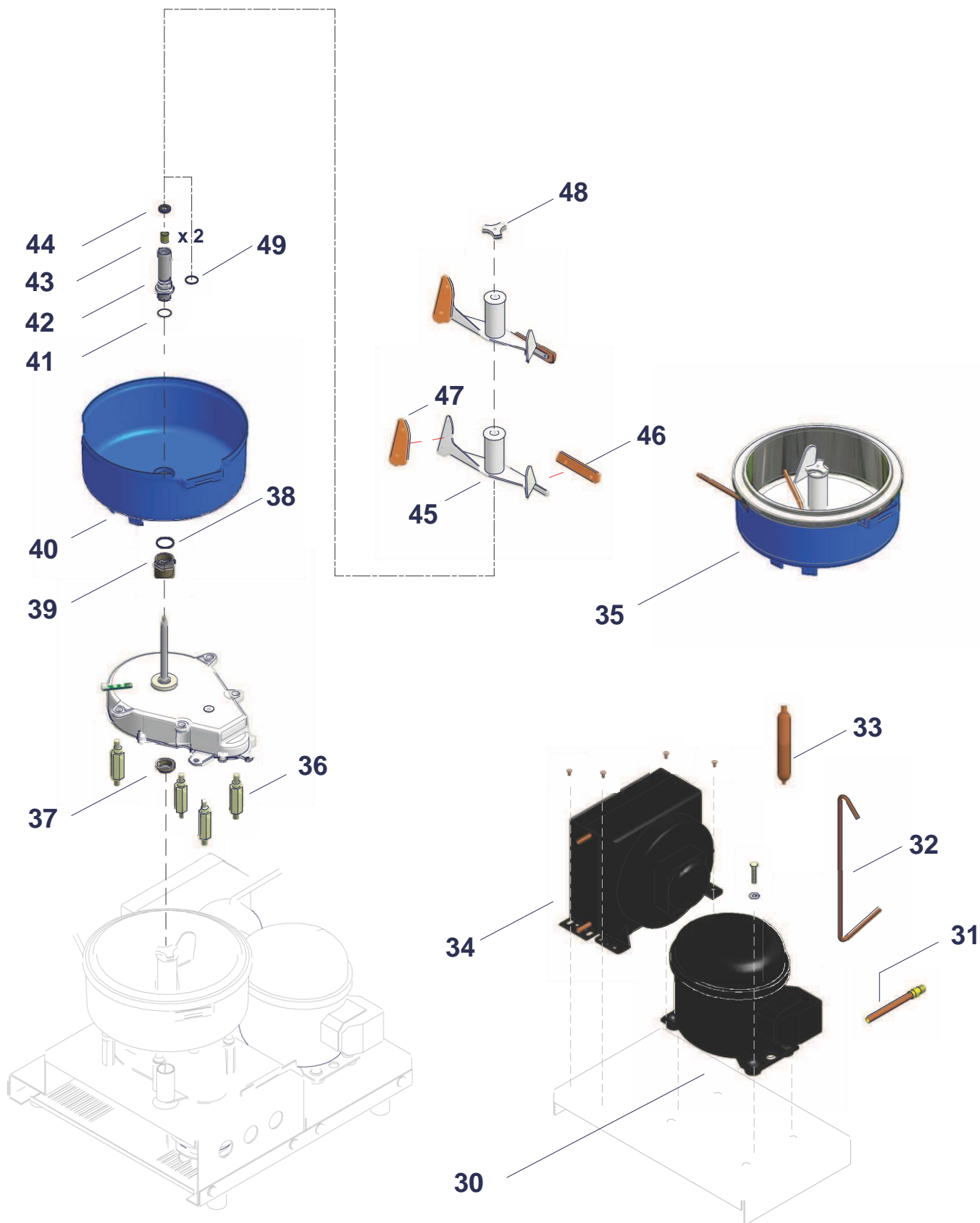


	Nominativo macchina: GELATIERA PRO 5K	Autore: Pezzi Maurizio
	Codice distinta base: 0038200250R08	Data di edizione: 14-03-2013
	Codice disegno: L22000EX	Tavola : 1



NEMOX[®]
 PROFESSIONAL CLASS

Nominativo macchina:
 GELATIERA PRO 5K

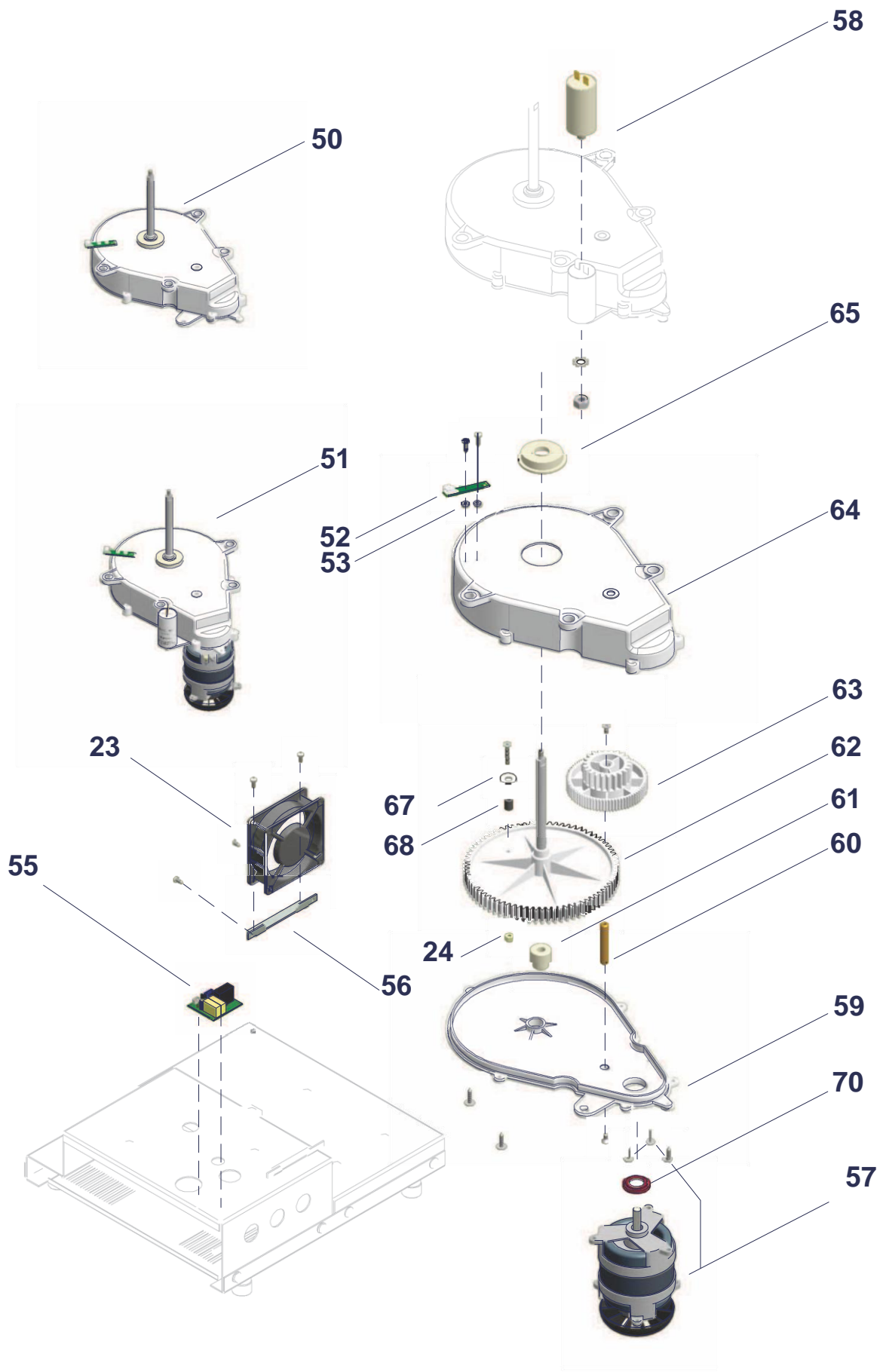
Autore:
 Pezzi Maurizio

Codice distinta base:
 0038200250R08

Data di edizione:
 9-11-2012

Codice disegno:
 L22000EX

Tavola :
 2/3



	Nominativo macchina:	Autore:
	GELATIERA PRO 5K	Pezzi Maurizio
	Codice distinta base:	Data di edizione:
	0038200250R08	09-11-2012
Codice disegno:	Tavola :	
L22000EX	3/3	

TURBINE A GLACE PRO 5 K • LISTE PIECES DETACHEES
Réf. dessin Nr.: L22000

Tav.	Réf.Nr.	Code	Description	Q.té	POINTS
0	99	1009	Palette enlevement glace	1	1,15
0	99	220600622	Vis M3	4	0,10
0	99	221803	Vis M4	2	0,10
0	99	222600601	Ecrou M4	2	0,10
0	99	2226006044	Rondelle	4	0,10
0	99	2226006091	Ecrou M8	9	0,10
0	99	222600610	Rondelle	1	0,10
0	99	222600613	Rondelle	3	0,10
0	99	222600615	Vis 2,95x9,5	4	0,10
0	99	222600618	Vis 3,5X16	5	0,10
0	99	222600628	Vis M4	2	0,10
0	99	222600651	Rondelles	4	0,10
0	99	222600654	Vis M4X6	4	0,10
0	99	222600666	Vis 4x12	3	0,10
0	99	22260066901	Rondelle	4	0,10
0	99	22260067502	Vis M5x16	2	0,10
0	99	222600678	Vis M6x30	4	0,15
0	99	222600694	Vis M5	4	0,15
0	99	222600714	Vis M4x6	4	0,10
0	99	222600745	Vis M4x12	5	0,10
0	99	222600757	Ecrou M5	2	0,10
0	99	222600785	Vis 4,8x13	2	0,10
0	99	222600800	Vis M5x10	28	0,10
0	99	222600815	Vis M8x16	8	0,20
0	99	222600821	Vis M5X16	12	0,15
0	99	222600828	Vis DIN 912	2	0,15
0	99	222600835	Vis M4x12	2	0,10
0	99	222600845	Vis M4X25	1	0,10
0	99	340210	Isolation Cuve	1	2,05
0	99	340212	Isolation disque	1	3,20
0	99	340247	Tube isolant	0,54	3,30
0	99	3407	Rondelle	2	0,10
0	99	509953R02	Livre de recettes	1	0,95
0	99	519706R05	Livre d'instruction	1	1,15
0	99	5738R01	Polystyrène 3	1	8,40
0	99	5810R01	polystyrène	2	5,95
1	1	238868R01	Plaque de support évaporateur	1	52,00
1	2	238875	Plaque de support de compresseur	1	51,60
1	3	238866	Angulaires	2	14,80
1	4	238872	Panneau inférieur	1	21,00
1	5	238869	Flanc droit	1	51,00
1	6	238876	Manier	2	6,45
1	7	238871	Panneau arrière	1	39,00
1	8	110100378	Presse-étoupe	1	2,55

TURBINE A GLACE PRO 5 K • LISTE PIECES DETACHEES
Réf. dessin Nr.: L22000

Tav.	Réf.Nr.	Code	Description	Q.té	POINTS
1	9	314400705R01	Cordon d'alimentation	1	4,60
1	10	238901	Panneau supérieur	1	107,40
1	11	10640407R01	Broche Charnière	1	3,60
1	12	238982	Charnière	1	3,20
1	13	238981	Couvrir cadre	1	20,90
1	14	1121	Pied	4	3,70
1	15	113002	Joint cuve	1	5,75
1	16	307400533	Aimants	1	11,20
1	17	0963165	Système de protection arrête pale	1	26,35
1	18	113051	Couverture de protection en caoutchouc	2	0,15
1	19	307400508	Timer	1	4,40
1	20	238870	Flanc gauche	1	51,00
1	21	110100285	Poignée timer	1	1,10
1	22	300709	Commutateur pôle	1	4,45
1	24	307400532	Disjoncteur de protection (arrête pale)	1	24,35
1	25	238873	Plaque de support de câble	1	6,40
1	26	620093R02	Carénage avant	1	31,80
1	27	109702	Bouchin pour couvercle	1	0,65
1-3	23	110100815	Ventilateur	2	14,95
1-3	24	222600782	Ecrou auto-bloquant	3	0,10
2	30	321400518	Compresseur	1	414,00
2	31	210700706	Petit tube de chargement	1	2,00
2	32	210700716	Tuyauterie à haute pression	1	5,90
2	33	1650021	Filtrer	1	3,15
2	34	1650019	Condenseur	1	165,35
2	35	0950025R03	évaporateur	1	229,50
2	36	100806	Cilindre de soutien	4	4,50
2	37	228010	Douille	1	6,00
2	38	1102064	OR 4081	1	0,30
2	39	238890R01	Ecrou Virole	1	28,50
2	40	110100253R01	Récipient de plastique de cuve	1	12,50
2	41	1102059	OR 26X1	1	2,30
2	42	238889R01	Virole	1	42,80
2	43	228012	Douille	2	1,00
2	44	238898	Joint	1	1,35
2	45	110100159R02	Pale	1	92,30
2	46	110100233	Grattage horizontal	2	9,00
2	47	110100232	Grattage vertical	2	9,00
2	48	238883R02	Ecrou de fixation pale	1	20,10
2	49	1102070	OR 16X2	1	0,30
2	60	211300525R01	Tourillon	1	2,70
3	50	06000060R01	Unité de réduction	1	56,55
3	51	06000060R01	Unité de réduction	1	56,55
3	52	307900980	Capteurs	1	4,50

TURBINE A GLACE PRO 5 K • LISTE PIECES DETACHEES
Réf. dessin Nr.: L22000

Tav.	Réf.Nr.	Code	Description	Q.té	POINTS
3	53	227501	Entretoise	2	0,10
3	55	307900979	Carte électronique	1	26,10
3	56	238867	Support ventilateur	2	6,10
3	57	321400579	Moteur pale	1	115,70
3	58	307400578	Condensateur de démarrage	1	4,50
3	59	110100221R01	Couvercle pour boîte engranages	1	5,10
3	61	228001	Douille	1	3,60
3	62	09105008R01	Engrenage entreneur volet	1	13,15
3	63	156100231	Engrenage intermediaire	1	3,80
3	64	110100211R01	Boite engranages	1	6,05
3	65	228003	Douille Engrenage	1	8,40
3	67	222600777	Aimants	1	3,10
3	68	238412	Epaisseur nylon	1	0,20
3	70	228013	Douille	1	3,00