

**NEMOX**<sup>®</sup>  
PROFESSIONAL CLASS

Nominativo macchina:  
GEL PRO 10K

Autore:  
Pezzi Maurizio

Codice distinta base:  
0038100250R03

Data di edizione:  
19-03-2013

Codice disegno:  
M500EX03

Tavola :  
2/5

61



69

68

67

63

65

64

63

62

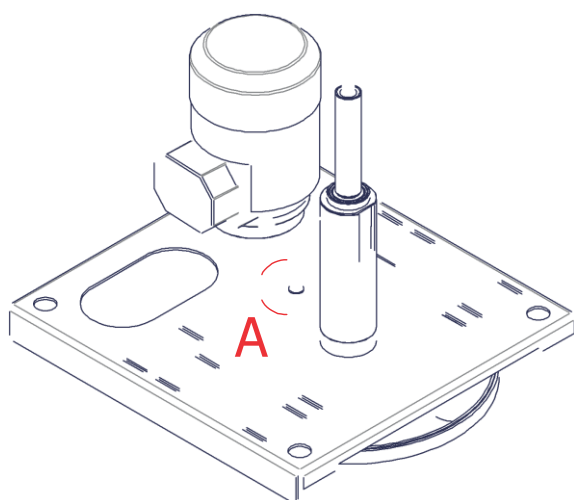
74

73

72

71

70



**NEMOX**<sup>®</sup>  
PROFESSIONAL CLASS

Nominativo macchina:  
GEL. PRO 10K

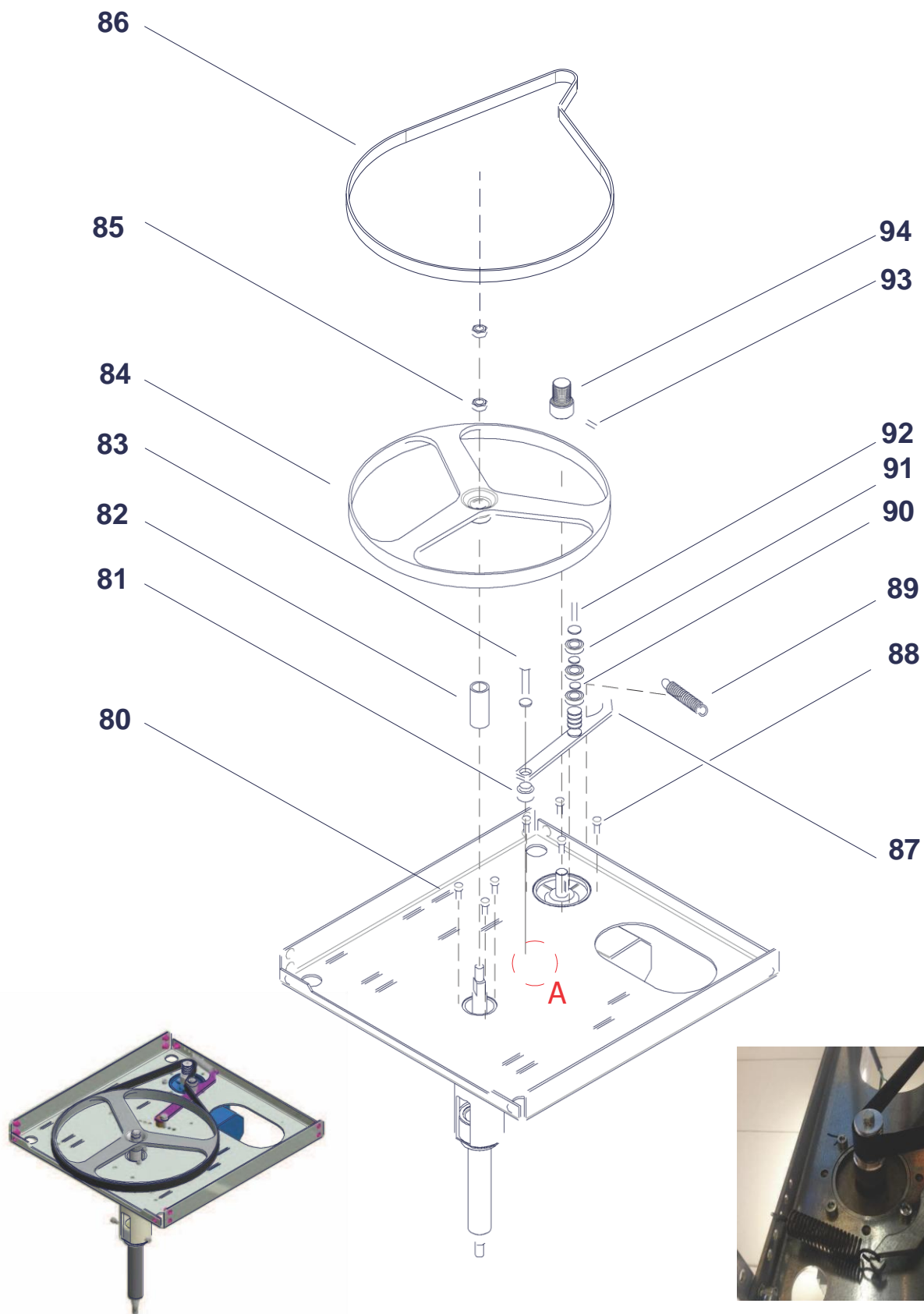
Codice distinta base:  
0038100250R03

Codice disegno:  
M500EX03

Autore:  
Pezzi Maurizio

Data di edizione:  
18-03-2013

Tavola :  
3/5



**NEMOX**<sup>®</sup>  
 PROFESSIONAL CLASS

Nominativo macchina:

Gelat. PRO 10K

Autore:

Pezzi Maurizio

Codice distinta base:

0038100250R03

Data di edizione:

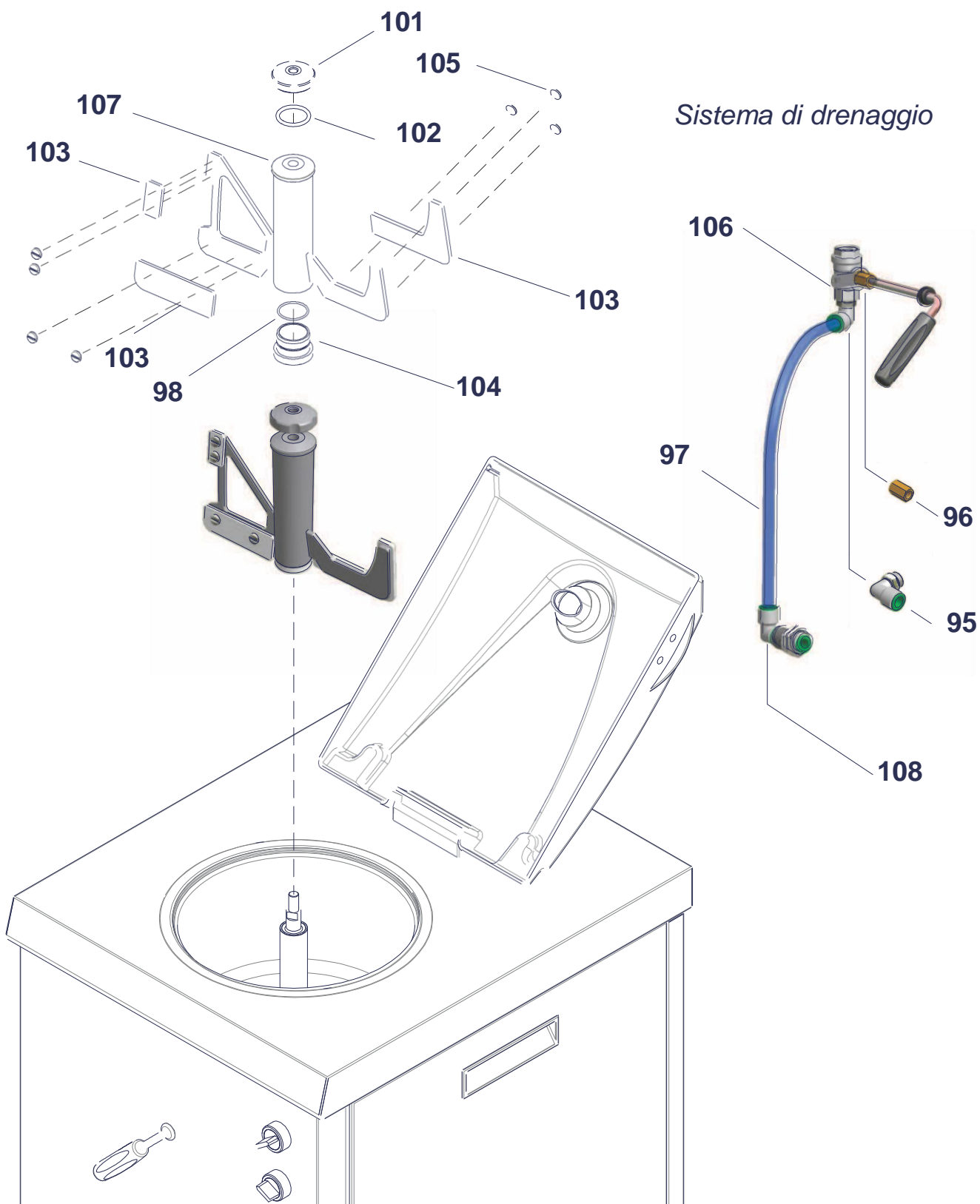
31-01-2013

Codice disegno:

M500EX03

Tavola :

4/5



*Sistema di drenaggio*

**NEMOX**<sup>®</sup>  
 PROFESSIONAL CLASS

Nominativo macchina: GEL. PRO 10K	Autore: Pezzi Maurizio
Codice distinta base: 0038100250R03	Data di edizione: 19-03-2013
Codice disegno: M500EX03	Tavola : 5/5

**TURBINE A GLACE PRO 10K 230V 50Hz • LISTE PIECES DETACHEES**
**Réf. dessin Nr.: M500EX01**

<b>Tav.</b>	<b>Réf.Nr.</b>	<b>Code</b>	<b>Description</b>	<b>Q.té</b>	<b>POINTS</b>
1	1	110100302	Bouton de commande de vitesse	1	12,20
1	2	300725	Interrupteur compresseur	2	7,00
1	3	304215	Voyant lumineux	1	1,10
1	5	238848R01	Poignée d'évacuation	1	14,40
1	6	239956	Traverse cloison	1	16,65
1	8	238853	Couvre poignée	1	2,20
1	9	238990	Carénage latéral	2	61,55
1	10	238852	Poignée	2	16,05
1	11	113051	Couverture de protection en caoutchouc	2	0,15
1	12	109702	Bouchin pour couvercle	1	0,65
1	12	238882	Bouchon	12	0,10
1	13	238981	Couvrir cadre	1	20,90
1	14	239008	Panneau supérieur	1	184,60
1	18	239948	Panneau avant	1	55,40
1	19	620108R01	Carénage avant	1	87,25
1	20	238984	Carénage arrière avec des trous de venti	1	55,40
1	21	238983	Carénage arrière	1	76,95
1	22	110100363	Passe-cable	1	0,20
1	22	110100378	Presse-étoupe	1	2,55
1	24	10640407R01	Broche Charnière	1	3,60
1	25	238982	Charnière	1	3,20
1	27	300727	Interrupteur général	1	45,85
1	29	314400765	Cordon d'alimentation	1	1,85
1	30	238963	Roues	2	24,80
1	31	238964	Roues fixes	2	13,45
1	33	307400533	Aimants	1	11,20
1	34	300728R01	Potentiomètre	1	30,85
2	40	307400532	Disjoncteur de protection (arrête pale)	1	24,35
2	41	340251	Isolation évaporateur	1	10,10
2	42	340252	Isolation évaporateur	1	15,10
2	43	200300515R01	Cuve	1	93,00
2	44	239007	Composant structurel evaporateur	3	21,00
2	45	238978	Plaque cuve	3	8,00
2	46	321400574	Moteur de pale	1	270,00
2	47	238965	Composant structurel condenseur	2	21,55
2	48	307605	Inverter	1	594,00
2	49	307730	Relais	1	30,50
2	50	321400555	Compresseur	1	367,10
2	51	210700702	Tuyau de chargement	1	1,20
2	52	1650017	Condenseur	1	254,00
2	53	1650018	filtrer condenseur	1	0,85
2	54	239940	Tuyau à haute pression	1	22,10
2	55	239942	Tuyau condensateur	1	17,20
2	56	238980	Tige filetée M6	3	4,20

**TURBINE A GLACE PRO 10K 230V 50Hz • LISTE PIECES DETACHEES**
**Réf. dessin Nr.: M500EX01**

<b>Tav.</b>	<b>Réf.Nr.</b>	<b>Code</b>	<b>Description</b>	<b>Q.té</b>	<b>POINTS</b>
2	57	239953	Support de montage de capteur	1	3,35
2	58	238961	Plaque unité thermique	1	61,55
2	59	238962	Composant structurel	4	24,65
2	60	238960	Plaque ?mantecate	1	73,90
3	62	238966	Support avec moyeu	1	62,10
3	63	238969	Roulement	2	5,35
3	64	238968	Entretoise	1	45,00
3	65	238972R01	Arbre	1	87,00
3	67	238967	Support avec moyeu	1	77,70
3	68	238971R01	Virole	1	13,50
3	69	239958	Douille en bronze	1	10,80
3	70	222600833	Seeger	2	0,40
3	71	222600839	Seeger	1	0,20
3	72	1102067	OR 4137	1	4,30
3	73	1102065	OR 2093	1	0,45
3	74	238895	Protection huolie	1	0,40
4	81	238974	Douille de tendeur de courroie	1	7,90
4	82	238973	Entretoise poulie	1	4,70
4	84	238857	Poulie	1	59,30
4	86	238856	Courroies poly-v	1	8,85
4	87	238977	Tendeur pour courroie	1	19,10
4	89	229914	Ressort	1	2,65
4	91	238976	Coussinet	3	1,90
4	93	222600819	Vis sans tête	1	0,15
4	94	238975	Pignon	1	15,00
5	95	239954	raccord	1	9,30
5	95	239955	raccord	1	8,50
5	96	222600842	Ecrou M8	1	5,40
5	97	1200089	Tuyau de décharge	1	8,85
5	98	1102024	OR 2112	1	0,20
5	101	238818	écrou de fixation pale	1	17,30
5	102	1102062	OR 4112	1	0,10
5	103	239002	Kit insertion de pale	1	42,00
5	104	239004	Douille de centrage	1	18,00
5	105	222600837	Rondelle	7	0,10
5	106	238858	Robinet	1	44,70
5	107	238997	Pale	1	141,65
6	200	1009	Palette enlevement glace	1	1,15
6	200	2226006091	Ecrou M8	6	0,10
6	200	509953R02	Livre de recettes	1	0,95
6	200	519703R01	Livre d'instructions	1	1,15
6	200	5806R02	Protections en polystyrène	1	94,10
6	200	7130R01	Câblage	1	28,40