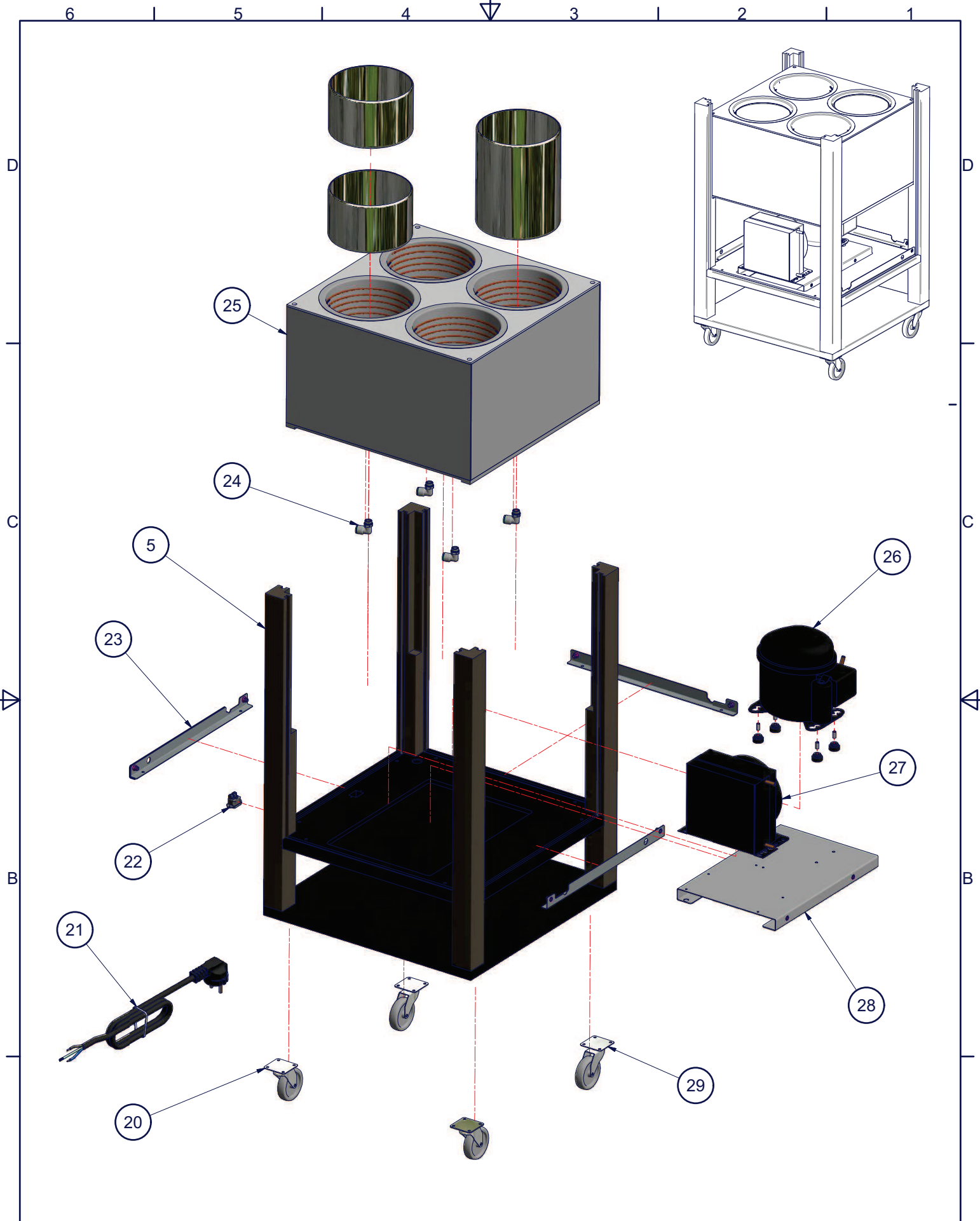
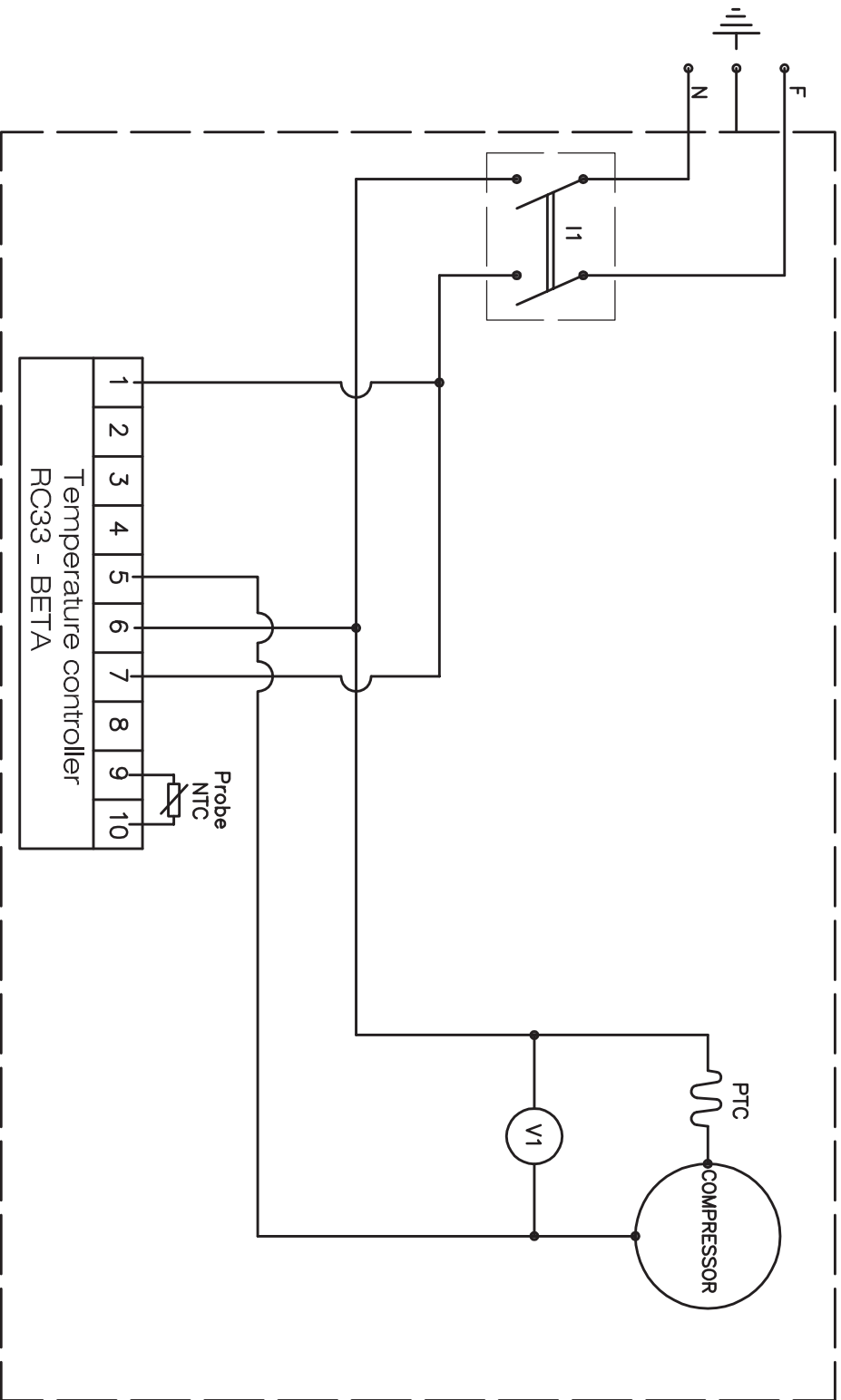


	NOMINATIVO MACCHINA:	AUTORE:
	Sweet_4	Bodei
	CODICE DISTINTA BASE:	DATA DI EDIZIONE:
	12/04/2016	
	CODICE DISEGNO:	TAVOLA :
	Q500EX00	1



	NOMINATIVO MACCHINA:	AUTORE:
	Sweet_4	Bodei
	CODICE DISTINTA BASE:	DATA DI EDIZIONE:
	12/04/16	
	CODICE DISEGNO:	TAVOLA :
	Q500EX00	2



- LEGEND**
- F Phase
 - N Neutral
 - I1 Main switch
 - PTC Compressor starting device
 - V1 Compressor Fan

POS. N°POS	DESCRIZIONE	N° Stampo	Scalia	Ritiro	Peso gr.	Colori	Finitura	Materiale	Progetto	Particolare	N° Disegno	Cod. Particolare
<p>TOLLERANZE GENERALI H111 fori / h111 alberi / j14 lineari ± 0.2° valori angolari.</p>												
Disegnato	<i>P. Bodei</i>		Data	12/04/16		Particolare		WIRING DIAGRAM				
Approvato			Data			Finitura		Sweet 4				
<p>La riproduzione o la cessione di questo disegno devono essere autorizzati da NEMOX Int. Any reproduction or transfer of this drawing must be authorized by NEMOX Int.</p>												
<p>NEMOX</p>												
<p>N° Disegno: Q5X60000</p>												

DESCRIZIONE MODIFICHE	SIGLA	DATA
5		
4		
3		
2		
1		

ONSERVATEUR GELATO SWEET 4 POZZETTI • LISTE PIECES DETACHEES

Réf. dessin Nr.: Q500EX00

Tav.	Réf.Nr.	Code	Description	Q.té	POINTS
0	99	519824	MODE D'EMPLOI	1	20,00
0	99	549918	SACHET	1	0,10
0	99	549986	EMBALLAGE	1	28,50
0	99	549987	EMBALLAGE DU FONDS	1	16,50
0	99	5528	PALETTE	1	39,00
0	99	5837	POLYSTYRENE SUPERIEUR	1	19,10
0	99	5838	EMBALLAGE COINS	1	3,60
0	99	5839	POLYSTYRENE BASE	1	33,00
1	1	199007	PANEL AERATION	1	36,40
1	2	30063	Interrupteurs noire	1	0,90
1	3	307900987	THERMOREGULATEUR ET SONDE	1	122,55
1	4	1884r01	POIGNEE POUR CHARIOT	1	173,30
1	5	199010	MOBILE COMPLET	1	1.398,00
1	6	199020	SPALSH COUVERTUR	1	88,20
1	7	199004	PLAN SUP.	1	234,75
1	8	199000	ANNEAU	1	42,25
1	9	199001	COUVERCLE BOWL	1	134,15
1	10	199020	SPALSH COUVERTUR	1	88,20
1	11	2387200	Couvre interrupteur posterieure	1	11,50
1	12	199021	ESPACEUR	1	11,00
1	13	199007	PANEL AERATION	1	36,40
1	14	199005	COUVERTURE INOX POUR COINS	1	20,80
2	20	239018	ROUE	1	27,65
2	21	314400710	Cordon	1	6,50
2	22	3026	PRIS	1	0,17
2	23	199006	ANGULAIRE	1	12,80
2	24	1880	RACCORD	1	11,10
2	25	06000094	CAISSE MOUSSEE	1	630,00
2	26	321400516	COMPRESSEUR 220-240v 50/60 Hz	1	265,85
2	27	1650019	Condenseur et ventilateur	1	165,35
2	28	1882	PLAT	1	30,85
2	29	238964	Roues fixes	1	13,45