

**NEMOX**<sup>®</sup>  
PROFESSIONAL CLASS

Nominativo macchina:

Gelato Pro 3000

Autore:

Pezzi Maurizio

Codice distinta base:

0036800250R14

Data di edizione:

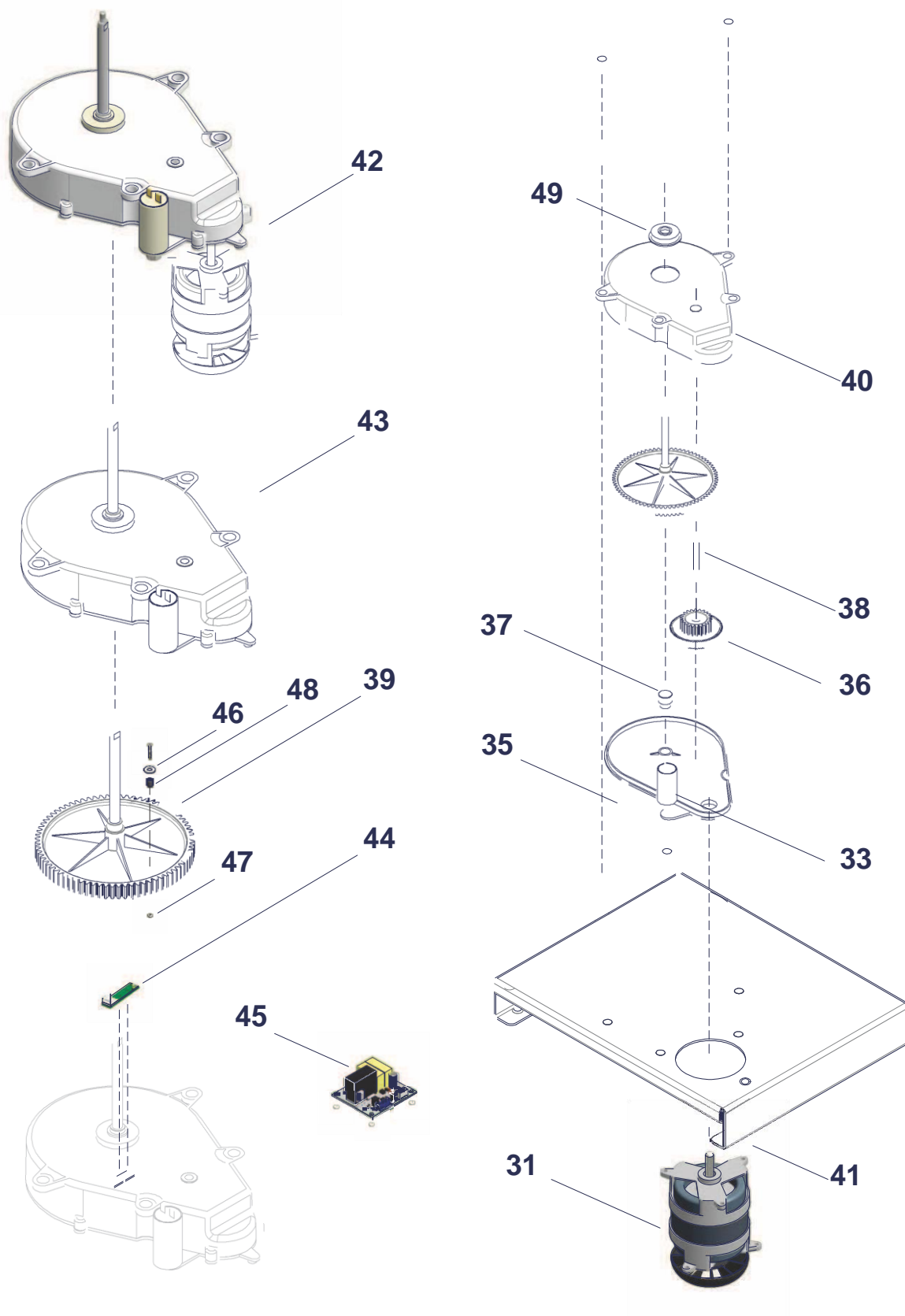
22-02-2013

Codice disegno:

B50010EXR14

Tavola :

1



**NEMOX**<sup>®</sup>  
PROFESSIONAL CLASS

Nominativo macchina:  
Gelato Pro 3000

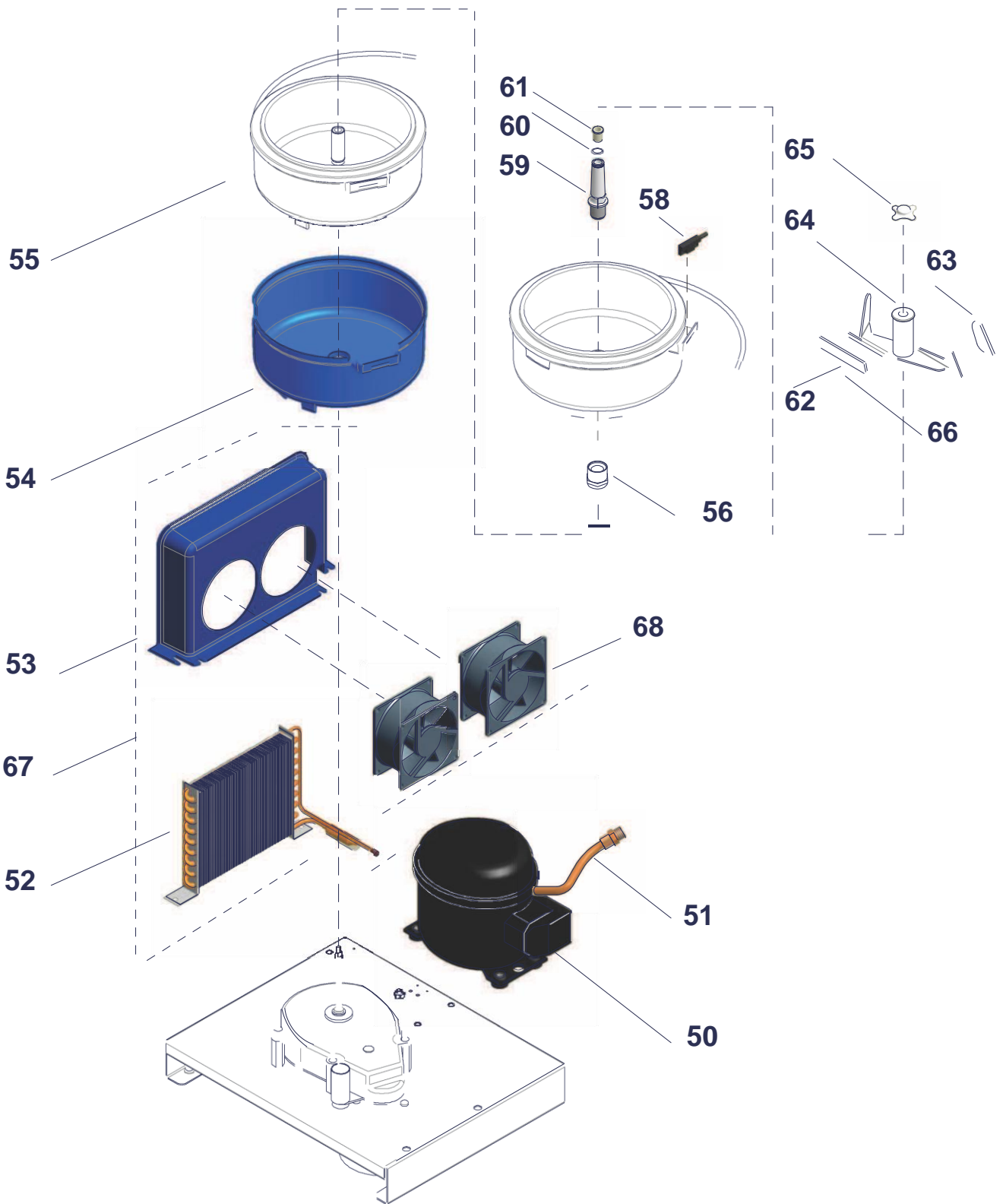
Autore:  
Pezzi Maurizio

Codice distinta base:  
0036800250R14

Data di edizione:  
22-02-2013

Codice disegno:  
B50010EXR14

Tavola :  
2



**NEMOX**<sup>®</sup>  
PROFESSIONAL CLASS

Nominativo macchina:  
Gelato Pro 3000

Autore:  
Pezzi Maurizio

Codice distinta base:  
0036800250R14

Data di edizione:  
22-02-2013

Codice disegno:  
B50010EXR14

Tavola :  
3

**TURBINE A GLACE PRO 3000 • LISTE PIECES DETACHEES**
**Réf. dessin Nr.: B50010EXR14**

<b>Tav.</b>	<b>Réf.Nr.</b>	<b>Code</b>	<b>Description</b>	<b>Q.té</b>	<b>POINTS</b>
0	99	0963165	Système de protection arrête pale	1	26,35
0	99	307900981	Faisceau du capteur	1	6,00
0	99	307900983	Faisceau Carte électronique	1	9,00
0	99	506910R02	Livre instructions	1	1,80
0	99	509953R02	Livre de recettes	1	0,95
0	99	544701R01	Emballage	1	8,35
0	99	5734R02	Polystyrène 1	1	4,95
0	99	5736R02	Polystyrène 2	1	4,95
0	99	5738R01	Polystyrène 3	1	8,40
0	99	660400457R03	Faisceau Complet	1	12,75
1	1	2378R03	Base	1	25,50
1	2	620060R02	Carénage avant	1	56,20
1	3	300400463	Poussoir gris	2	5,75
1	4	238302R02	Panneau frontal	1	11,45
1	5	2381R04	carrosserie latérale gauche	1	54,00
1	6	238305R04	Corniere gauche	1	5,20
1	7	1114	Verre de protection des jambes	2	0,30
1	8	10640403R04	Covercle transparent a bascule	1	32,70
1	9	238604	Profil de devant	1	11,60
1	10	238602	Charnière droite	1	3,80
1	11	238603	Profil arrière	1	11,60
1	12	238601	Charnière gauche	1	3,80
1	13	10640404R02	Plaque pour covercle	1	11,40
1	14	307400533	Aimants	1	11,20
1	15	10640405	Tourillon articulation couvercle	1	0,80
1	16	2376R03	Carrosserie Superieure	1	85,90
1	17	2382R03	Corps posterieur	1	17,30
1	18	238303R04	Corniere droite	1	5,20
1	19	2380R04	carrosserie latérale droite	1	54,00
1	20	113002	Joint cuve	1	5,75
1	21	113003R01	Joint EPDM contour tôle	1,14	4,50
1	22	314400706	Cordon d'alimentation prise Schuko	1	3,15
1	23	1121	Pied	4	3,70
1	24	098101	Couvercle en verre trempé	1	98,40
1	25	238253	Tôle fixation carcasse superieure	2	6,00
2	31	321400561R01	Moteur	1	58,35
2	33	110100221R01	Couvercle pour boîte engranages	1	5,10
2	34	100794	Douille entretoise	4	4,85
2	35	222600618	Vis 3,5X16	8	0,10
2	36	156100231	Engrangement intermediaire	1	3,80
2	37	228001	Douille	1	3,60
2	38	211300525R01	Tourillon	1	2,70
2	39	09105008R01	Engrenage entreneur volet	1	13,15
2	40	110100211R01	Boîte engranages	1	6,05

**TURBINE A GLACE PRO 3000 • LISTE PIECES DETACHEES**
**Réf. dessin Nr.: B50010EXR14**

<b>Tav.</b>	<b>Réf.Nr.</b>	<b>Code</b>	<b>Description</b>	<b>Q.té</b>	<b>POINTS</b>
2	41	238301R03	Base support groupe froide	1	70,55
2	42	06000040R02	Unité de réduction	1	130,65
2	44	307900980	Capteurs	1	4,50
2	45	307900979	Carte électronique	1	26,10
2	46	222600777	Aimants	1	3,10
2	47	222600782	Ecrou auto-bloquant	1	0,10
2	48	238412	Epaisseur nylon	1	0,20
2	49	228003	Douille Engrenage	1	8,40
3	50	321400536	Compresseur	1	262,70
3	51	210700706	Petit tube de chargement	1	2,00
3	52	1650016R01	Condenseur	1	62,85
3	53	110100223R02	Convoyeur d'air	1	12,50
3	54	110100253R01	Réceptacle de plastique de cuve	1	12,50
3	55	0950004R08	Unité de évaporateur	1	151,50
3	56	110100181	écrou de Viroles	1	1,30
3	58	307400532	Disjoncteur de protection (arrête pale)	1	24,35
3	59	096956565R05	Viroles	1	5,30
3	60	1102040	o-ring 2056 joint	1	0,10
3	61	228005R02	Douille Viroles	1	3,00
3	62	110100233	Grattage horizontal	2	9,00
3	63	110100232	Grattage vertical	2	9,00
3	64	110100159R02	Pale	1	92,30
3	65	0969523	Embout fixe pale	1	1,20
3	66	220600622	Vis M3	4	0,10
3	67	0610040R01	Unité de ventilation	1	58,15
3	68	110100815	Moteur ventilation	2	14,95