

NEMOX
PROFESSIONAL CLASS

NOMINATIVO MACCHINA:

PRO 2500 SP

AUTORE:

Maurizio Pezzi

DATA DI EDIZIONE:

25-11-2013

CODICE DISTINTA BASE:

0C36770250R00

CODICE DISEGNO:

F7L32B00R0

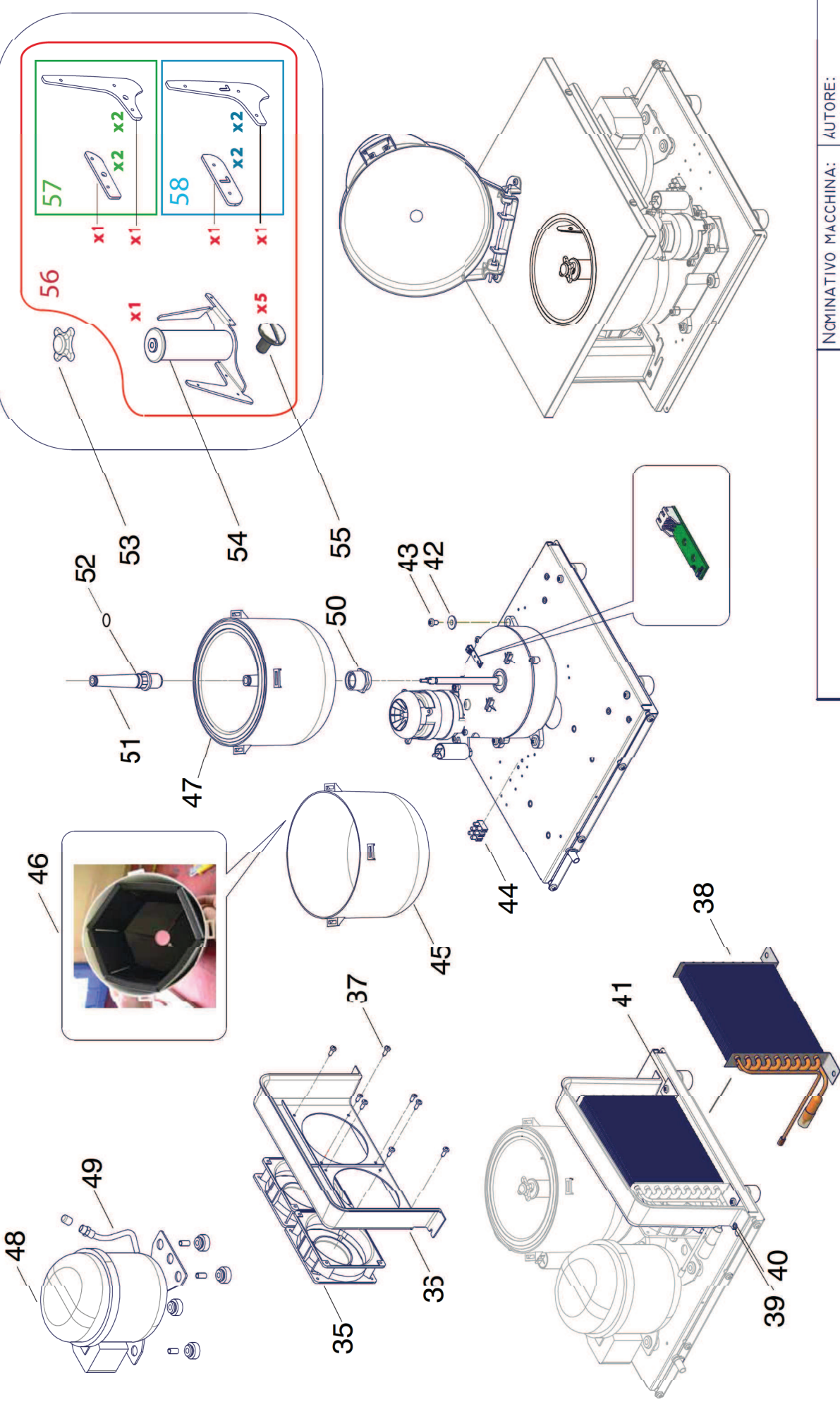
TAVOLA :

1

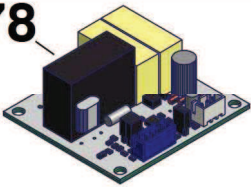
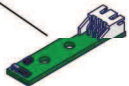
56 COMPLETE KIT

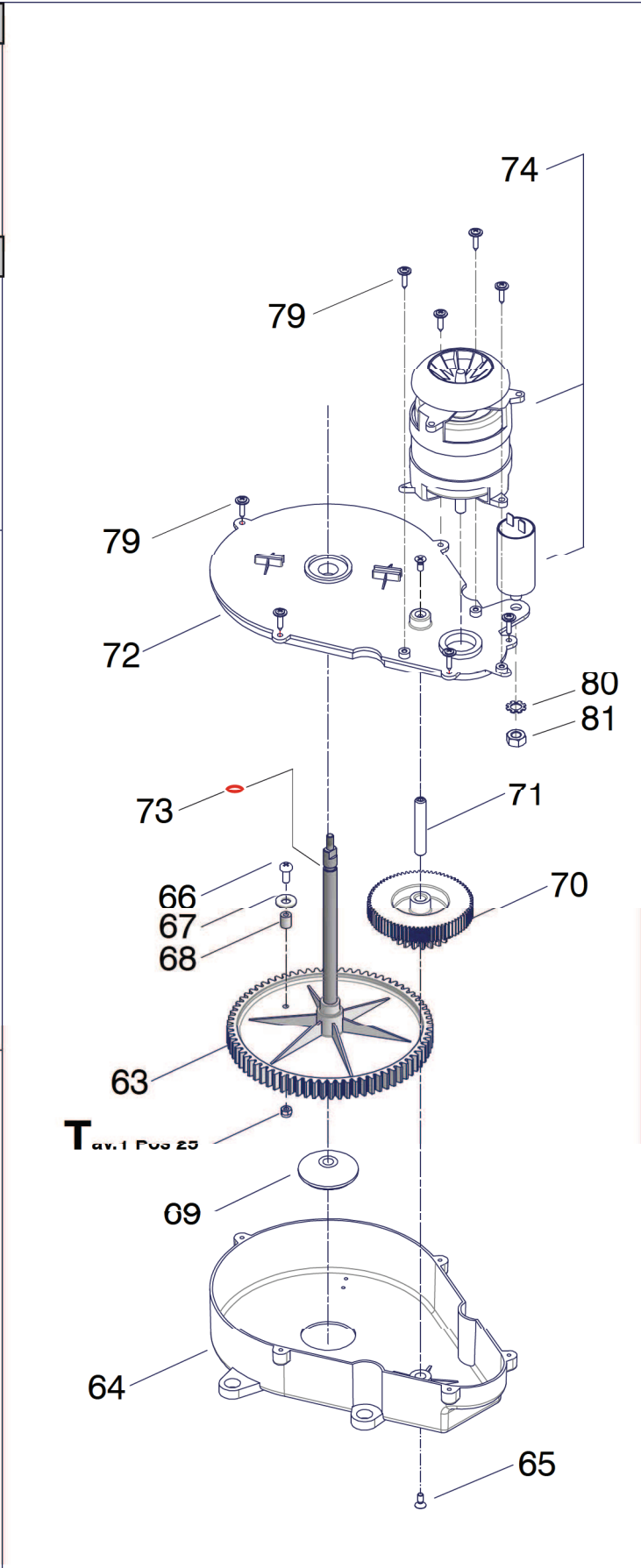
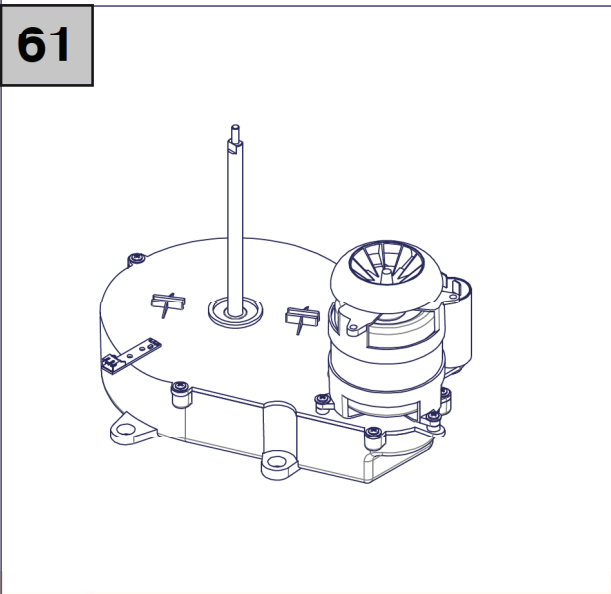
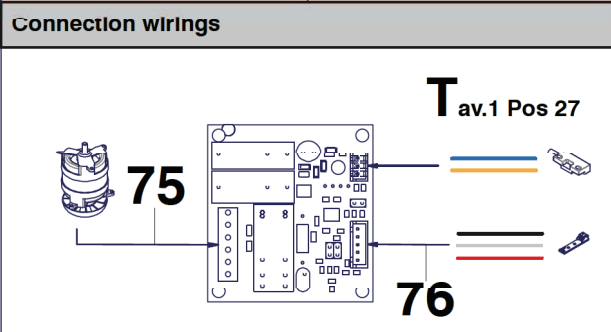
57 REMOVABLE BOWL KIT

58 FIXED BOWL KIT



		NOMINATIVO MACCHINA:	AUTORE:
		PRO 2500 SP	Maurizio Pezzi
		CODICE DISTINTA BASE:	DATA DI EDIZIONE:
		0C36770250R00	25-11-2013
		CODICE DISEGNO:	TAVOLA :
		F7L32B00R0	2

Electronic board PCB	Encoder sensor
78 	77 



	NOMINATIVO MACCHINA: PRO 2500 SP	AUTORE: Maurizio Pezzi
	CODICE DISTINTA BASE: 0036770250R00	DATA DI EDIZIONE: 26-11-2013
	CODICE DISEGNO: F7L32B00R00	TAVOLA : 3

TURBINE A GLACE PRO 2500 SP 50/60 Hz • LISTE PIECES DETACHEES
Réf. dessin Nr.: F7L32B00R0

Tav.	Réf.Nr.	Code	Description	Q.té	POINTS
1	1	10640403R04	Coverde transparent a bascule	1	32,70
1	2	10640404R02	Plaque pour coverde	1	11,40
1	3	10640405	Tourillon articulation couvercle	1	0,80
1	4	110100285	Poignée timer	1	1,10
1	5	300732	Interrupteur Bleu	1	5,90
1	6	307400505	TIMER 60'	1	21,25
1	7	307400533	Aimants	1	11,20
1	8	222600821	Vis M5X16	10	0,15
1	9	220600627	Vis M3 x 10 UNI 7688	4	0,10
1	10	222600581	Ecrou	8	0,10
1	11	238412	Epaisseur nylon	2	0,20
1	12	238920R01	Couverture arrière	1	28,25
1	13	238921R02	Couverture Top carrosserie	1	95,40
1	14	238922	panneau latéral de droite	1	45,70
1	15	238923	panneau latéral de gauche	1	45,70
1	16	238924	Protection des grilles de poignée	2	10,75
1	17	239011	Plaque de centrage	1	31,10
1	18	314400706	Cordon d'alimentation	1	3,15
1	19	1109	Passe-cable	1	0,45
1	20	1102006	Joint bol fixe	1	4,65
1	21	238156	Base carrosserie	1	20,35
1	22	238250R01	Base groupe froid	1	52,50
1	23	1121	Pied caoutchouc	4	3,70
1	24	620117	Panneau frontale avec sérigraphie	1	53,60
1	25	222600581	Ecrou	2	0,10
1	26	222600694	Vis M5	8	0,15
1	27	0963165	Système de protection arrête pale	1	26,35
1	28	222600821	Vis M5X16	2	0,15
1	29	22260065903	Vis inox 3,5x13	2	0,10
1	30	222600625	Vis M3 x 25	2	0,10
1	31	222600624	Vis M3X16	2	0,10
2	35	110100815	Ventilateur 120x120x38 220V	2	14,95
2	36	110100223R02	Convoyeur d'air	1	12,50
2	37	22260068701	Vis 4,8x9,5	10	0,10
2	38	1650016R01	Condenseur	1	62,85
2	39	222600660	Vis 3,5x9,5	4	0,10
2	40	222600664	Rondelle D. 4/16 x 1,5	4	0,10
2	41	220600619	Vis M6 x 10 UNI 7687	2	0,30
2	42	110100371	Gomme de fixation	4	0,15
2	43	222600703	Vis M8 x 30 UNI 7687	4	0,25
2	44	3032	Borne	1	0,25
2	44	3038	Plaque fixation cable	1	1,05
2	45	110100251	Involucreo plastique cuve	1	5,45
2	46	340230	Section isolation de l'évaporateur	1	2,65

TURBINE A GLACE PRO 2500 SP 50/60 Hz • LISTE PIECES DETACHEES
Réf. dessin Nr.: F7L32B00R0

Tav.	Réf.Nr.	Code	Description	Q.té	POINTS
2	46	340231	Section isolation de l'évaporateur	1	1,40
2	46	340232	Section isolation de l'évaporateur	1	1,45
2	46	340233	Section isolation de l'évaporateur	4	1,30
2	46	340234	Section isolation de l'évaporateur	1	1,15
2	47	0950036	GROUPE EVAPORATEUR	1	157,40
2	48	321400516	COMPRESSEUR 220-240v 50/60 Hz	1	265,85
2	49	210700706	Petit tube de chargement	1	2,00
2	50	110100181	écrou de Viroles	1	1,30
2	51	096956564R02	Viroles arbre	1	3,80
2	52	1102040	o-ring 2056 joint	1	0,10
2	53	0969523	Embout fixe pale	1	1,20
2	54	110100166	Pale inox	1	90,00
2	55	222600847	Vis M3x6	10	0,10
2	56	0005700022R00	KIT PALE AVEC RACLEURS	1	158,15
2	57	0005700026R00	jeux de racleurs CUVE AMOVIBLE PRO2500SP	1	66,95
2	58	0005700024R00	jeux de racleurs CUVE FIXE PRO 2500SP	1	68,15
3	61	06000051	Réducteur	1	114,35
3	62	340221	Tube 100 g. graisse alimentaire	1	19,65
3	63	09105003R01	Engrimage principal	1	13,55
3	64	110100211R01	Boite engranages	1	6,05
3	65	222600628	Vis M4	2	0,10
3	66	222600846	Vis Inox Poelier M5 x 16	1	0,15
3	67	222600777	Aimants	1	3,10
3	68	238412	Epaisseur nylon	4	0,20
3	69	228004	Douille	1	4,20
3	70	156100231	Engrimage intermediaire	1	3,80
3	71	211300525R01	Tourillon	1	2,70
3	72	110100221R01	Couverde pour boite engranages	1	5,10
3	73	113200257	O-ring 2025	1	0,10
3	74	321400561R01	Moteur	1	58,35
3	75	307900983	Faisceau Carte électronique	1	9,00
3	76	307900981	Faisceau du capteur	1	6,00
3	77	307900980	Capteur fiche électronique	1	4,50
3	78	307900979	FICHE électronique	1	26,10
3	79	222600618	Vis 3,5X16	8	0,10
3	80	222600610	Rondelle	1	0,10
3	81	222600609	Ecrou M8	1	0,10