

NEMOX[®]
PROFESSIONAL CLASS

Nominativo macchina:
CHEFF2200

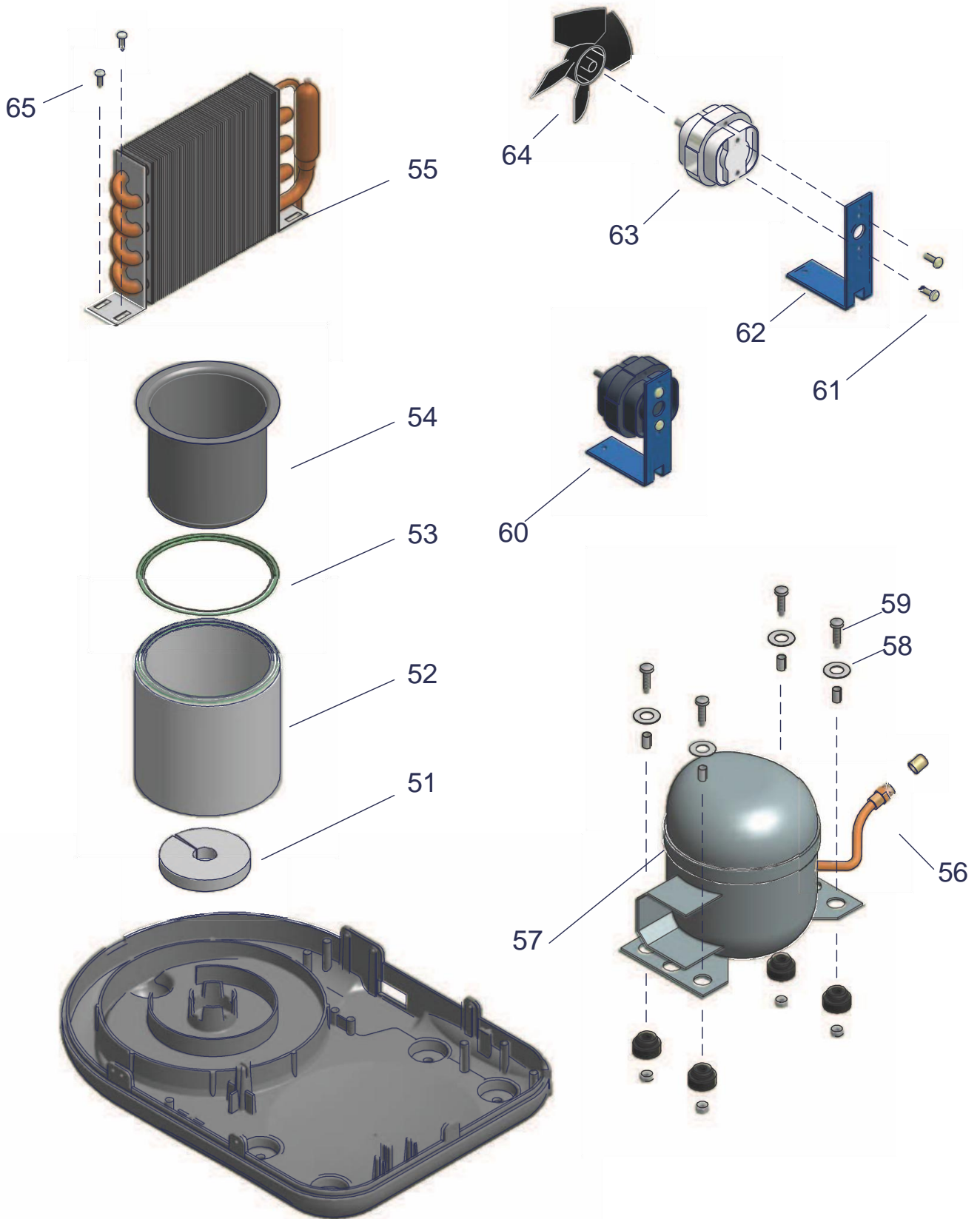
Autore:
Pezzi Maurizio

Codice distinta base:
0036500270R13

Data di edizione:
31-10-2012

Codice disegno:
00A0220E

Tavola :
2/3



NEMOX[®]
PROFESSIONAL CLASS

Nominativo macchina:
CHEFF2200

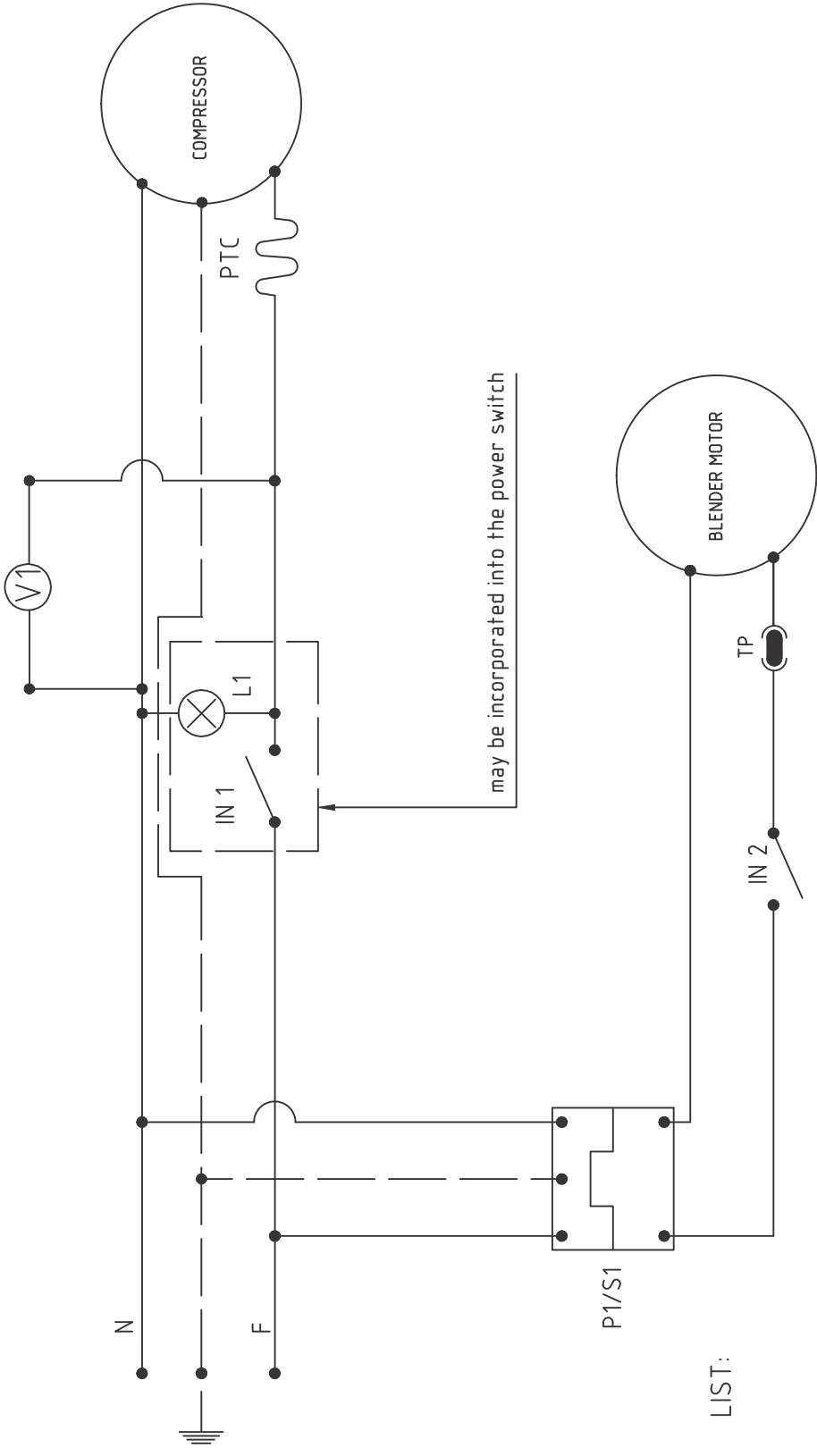
Autore:
Pezzi Maurizio

Codice distinta base:
0036500270R13

Data di edizione:
31-10-2012

Codice disegno:
00A0220E

Tavola :
3/3



may be incorporated into the power switch

LIST:

- F Line
- N Neutral
- V1 Cooling fan
- IN1 Freezing plant power switch w/L1 Lamp
- P1/S1 Blender plug/Socket plug
- IN2 Blender power switch
- PTC Starting Device
- TP Thermal Protector

POS.	N°PCS	DESCRIZIONE	N° Disegno
1	1	Aggiunta scheda elettronica	
2	1		
3	1		
4	1		
5	1		
6	1		
7	1		
8	1		
9	1		
10	1		

DESCRIZIONE		MODIFICHE	
Scala	N° Stampa	1	2
Ritiro	Peso gr.	3	4
TOLLERANZE GENERALI H11 fori / h11 alberi / j14 lineari ± 0.2° valori angolari		5	6
Disegnato	Data	7	8
Approvato	Data	9	10
Colore		Finitura	
Materiale		Progetto	
Particolare		C7	
Wiring diagram		Chef 2200	
N° Disegno		C7016702	
Cod. Particolare			

La riproduzione o la cessione di questo disegno devono essere autorizzati da NEMOspa. Any reproduction or transfer of the present drawing must be authorized by NEMOspa.



MACHINE A GLACE CHEF 2200 BLANCHE • LISTE PIECES DETACHEES
Réf. dessin Nr.: 00A0220E

Tav.	Réf.Nr.	Code	Description	Q.té	POINTS
	99	222600608	écrou M6	4	0,10
	99	509953R02	Livre de recettes	1	0,95
	99	537820R01	Emballage boîte couleur	1	8,40
	99	537822	Emballage	1	2,75
	99	5900	Polystyrène 1	1	6,40
	99	5901	Polystyrène 2	1	3,35
1	1	1101008068	Basic noir	1	12,55
1	2	222600709	Vis 4x13 Torks	2	0,10
1	3	614101R01	Carrosserie	1	15,10
1	4	100220R01	Anneau superieur carcasse	1	3,35
1	5	KCM019	Ensemble carcasse - anneau	1	18,55
1	6	302501	Prise de courant	1	2,30
1	7	109530	Cable fixe	1	0,10
1	8	110100364	Passefil	1	0,35
1	9	314400706	Cordon d'alimentation	1	3,15
1	10	7024R05	CABLAGE ELECTRIQUE	1	6,05
1	11	530006R02	Cles etiquettes	1	2,05
1	12	509968R06	Mode d'emploi	1	1,55
1	13	109506	Mesure pour bol amovible	1	0,25
1	14	1009	Palette enlevement glace	1	1,15
1	15	3003	Interrupteur	1	1,35
1	16	222600612	Rondelle	4	0,10
1	17	22260065904	Vis 3,5x13	7	0,10
2	21	04000032R07	Moteur chef 2200	1	33,30
2	22	1064070R02	Couvercle transparent	1	2,80
2	23	314400752	Cordon	1	1,00
2	24	106770R02	Base moteur pale	1	2,00
2	25	2202	Axe engrenages 3x25	2	0,10
2	26	150900	Engrenage Z11/47	1	0,55
2	28	150910R01	Engrenage Z60	1	1,05
2	29	150310	PIGNON 40 DENTS	1	0,65
2	30	106850R02	Boite engrenages	1	0,90
2	31	KCM051	ÉCHANGEUR DE CHALEUR	1	13,25
2	32	313028	Câble unique	0,15	0,25
2	33	619954R02	Couvercle moteur pale	1	4,10
2	34	10620020R01	Pivot blocage bloc moteur	1	0,20
2	35	10620010R01	Protection interrupteur	1	0,35
2	36	KCM003	PALE ET AXE DE TRANSMISSION	1	18,95
2	37	10057	Pelle broches	1	2,00
2	38	10058	palettes à l'extérieur	1	1,70
2	39	10059	touche centrale	1	0,25
2	40	300250	Interrupteur	1	1,30
2	41	222600623	Vis 2,9x13	2	0,10
2	42	2210	Vis 3,5x19	3	0,10

MACHINE A GLACE CHEF 2200 BLANCHE • LISTE PIECES DETACHEES
Réf. dessin Nr.: 00A0220E

Tav.	Réf.Nr.	Code	Description	Q.té	POINTS
2	43	3403	Rondelle	1	0,10
2	44	222600615	Vis 2,95x9,5	1	0,10
2	45	220600615	Vis 2,9x19	1	0,10
2	62	10750888	Support moteur ventilation	1	1,60
2	64	110100808	Helice ventilateur	1	1,25
3	51	5637R01	Disque isolant	1	0,20
3	52	0950006	Ensemble evaporateur	1	67,20
3	53	113001	Joint bol	1	1,25
3	54	200300505	Pan fixe	1	18,20
3	55	1650011R04	Condenseur avec filtre	1	30,00
3	56	210700706	Petit tube de chargement	1	2,00
3	57	321400549R02	Compresseur	1	110,65
3	58	222600606	Rondelles d.6/24x1.5	4	0,10
3	59	222600652	Vis M6x25	4	0,10
3	60	0610032	Groipe de ventilation	1	10,30
3	61	222005	Vis M4	1	0,10
3	63	321414	Moteur ventilation	1	5,85
3	65	222600618	Vis 3,5X16	2	0,10