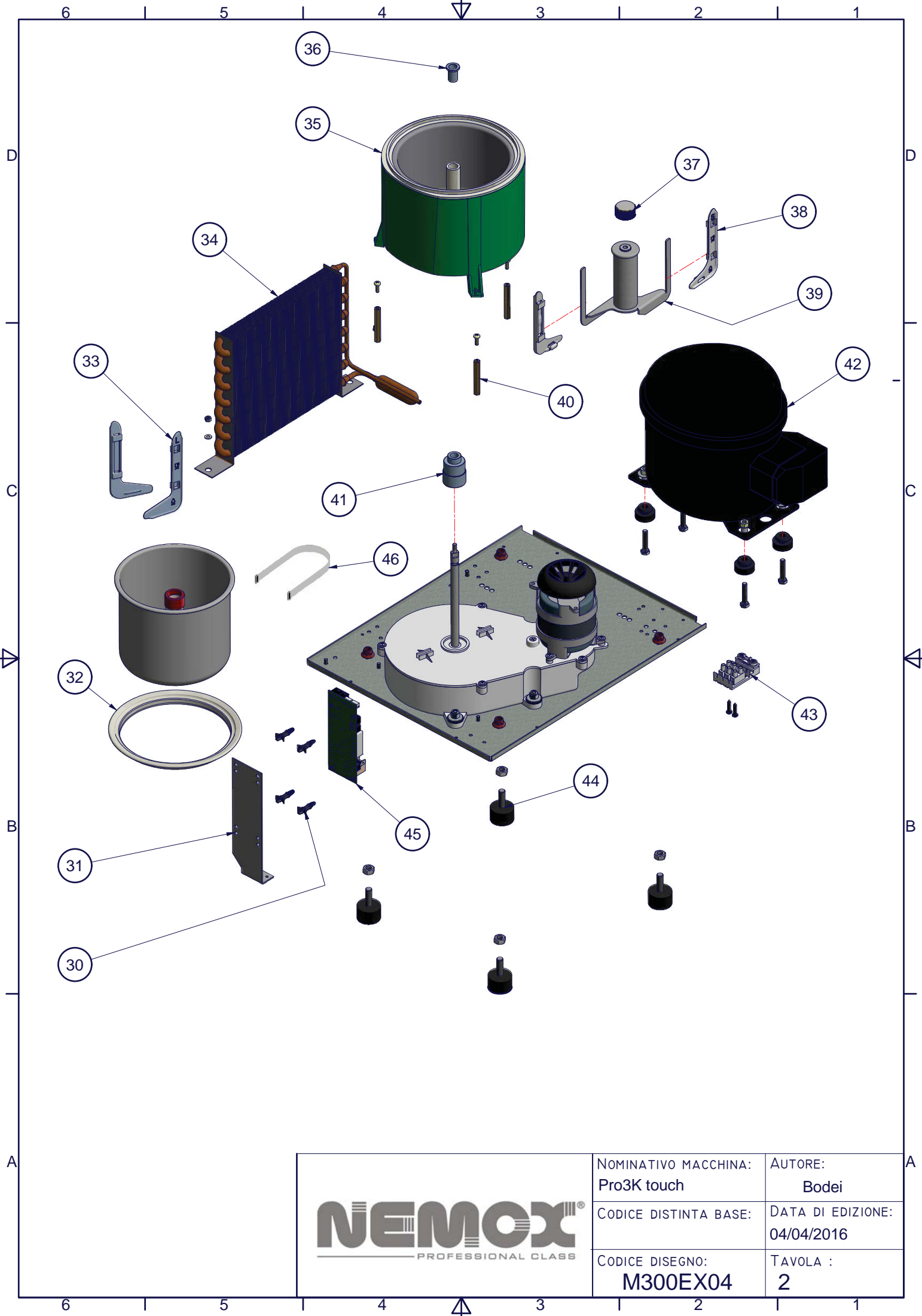
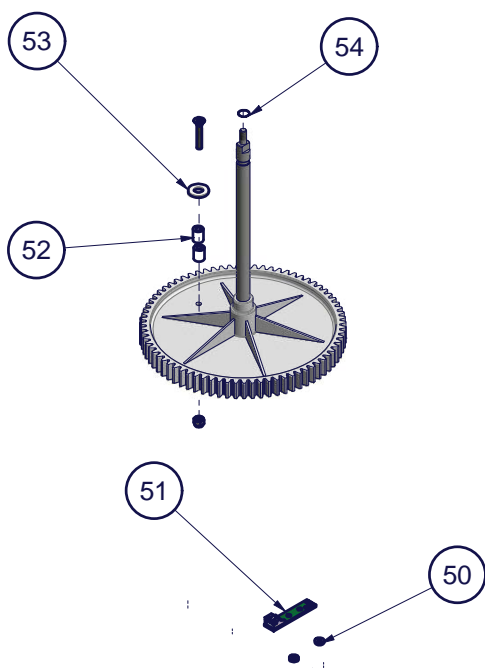
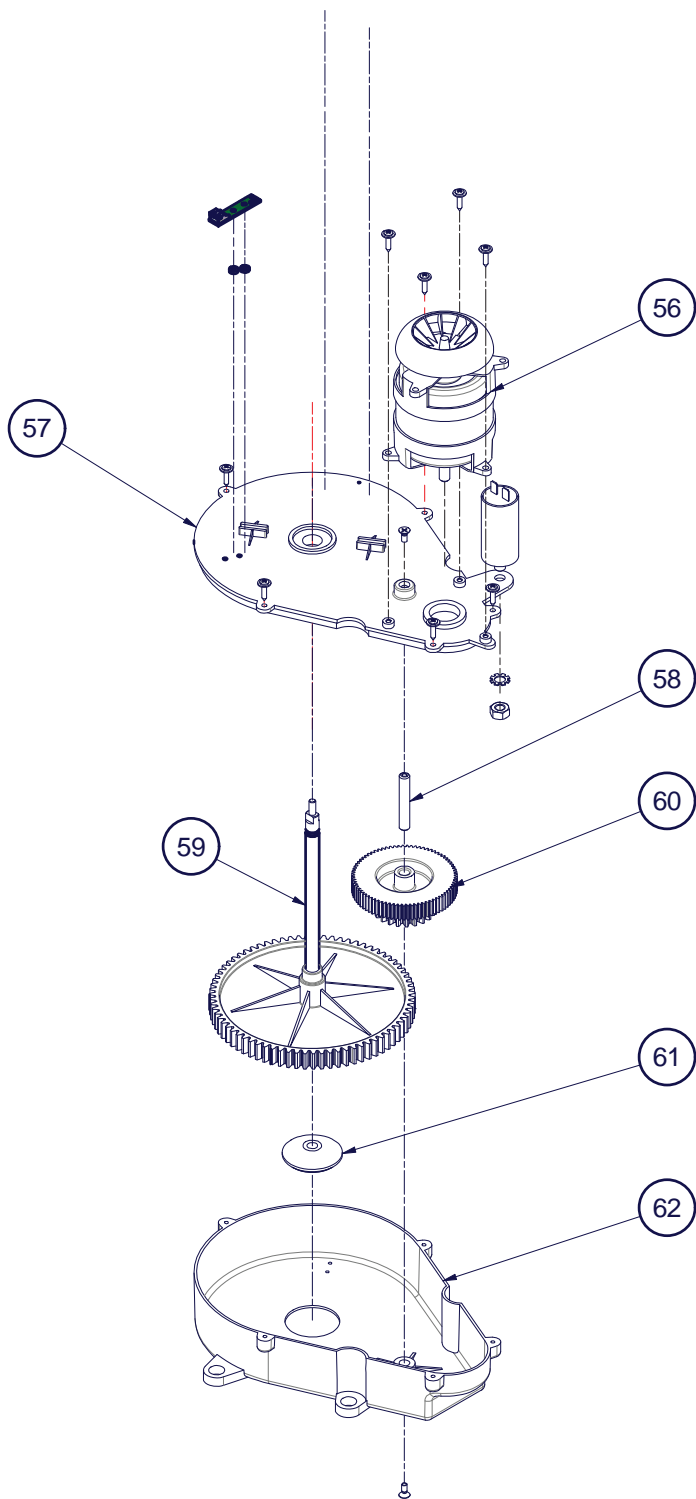
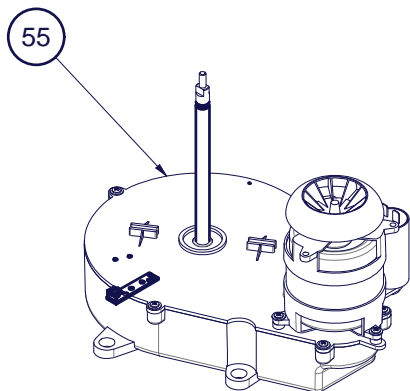


	NOMINATIVO MACCHINA: Pro 3K touch	AUTORE: Bodei
	CODICE DISTINTA BASE:	DATA DI EDIZIONE: 04/04/2016
	CODICE DISEGNO: M3100EX04	TAVOLA : 1



	NOMINATIVO MACCHINA: Pro3K touch	AUTORE: Bodei
	CODICE DISTINTA BASE:	DATA DI EDIZIONE: 04/04/2016
	CODICE DISEGNO: M300EX04	TAVOLA : 2



	NOMINATIVO MACCHINA: Pro3K Touch	AUTORE: Bodei
	CODICE DISTINTA BASE:	DATA DI EDIZIONE: 04/04/2016
	CODICE DISEGNO: M300EX04	TAVOLA : 3

Cod.1095192R01

Cod.109702R01

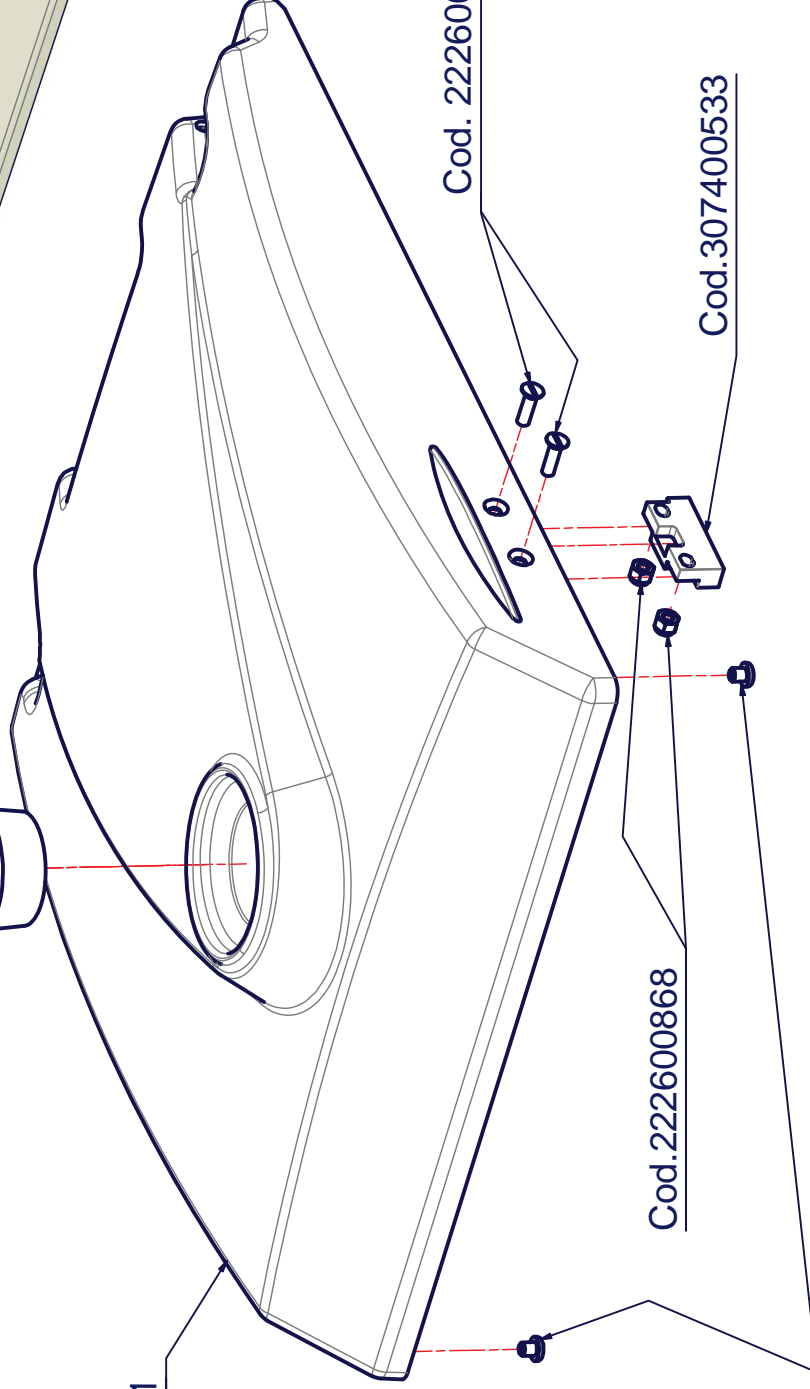
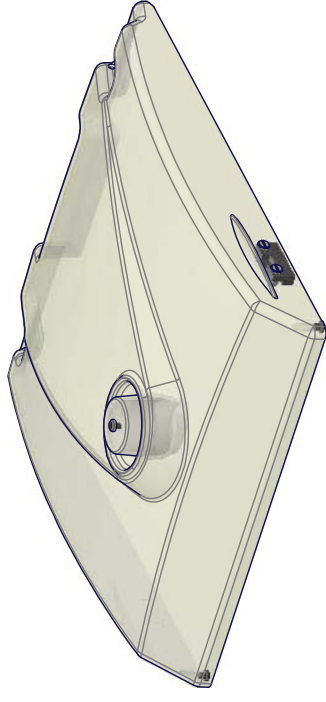
Cod.238981R01


Cod. 222600880

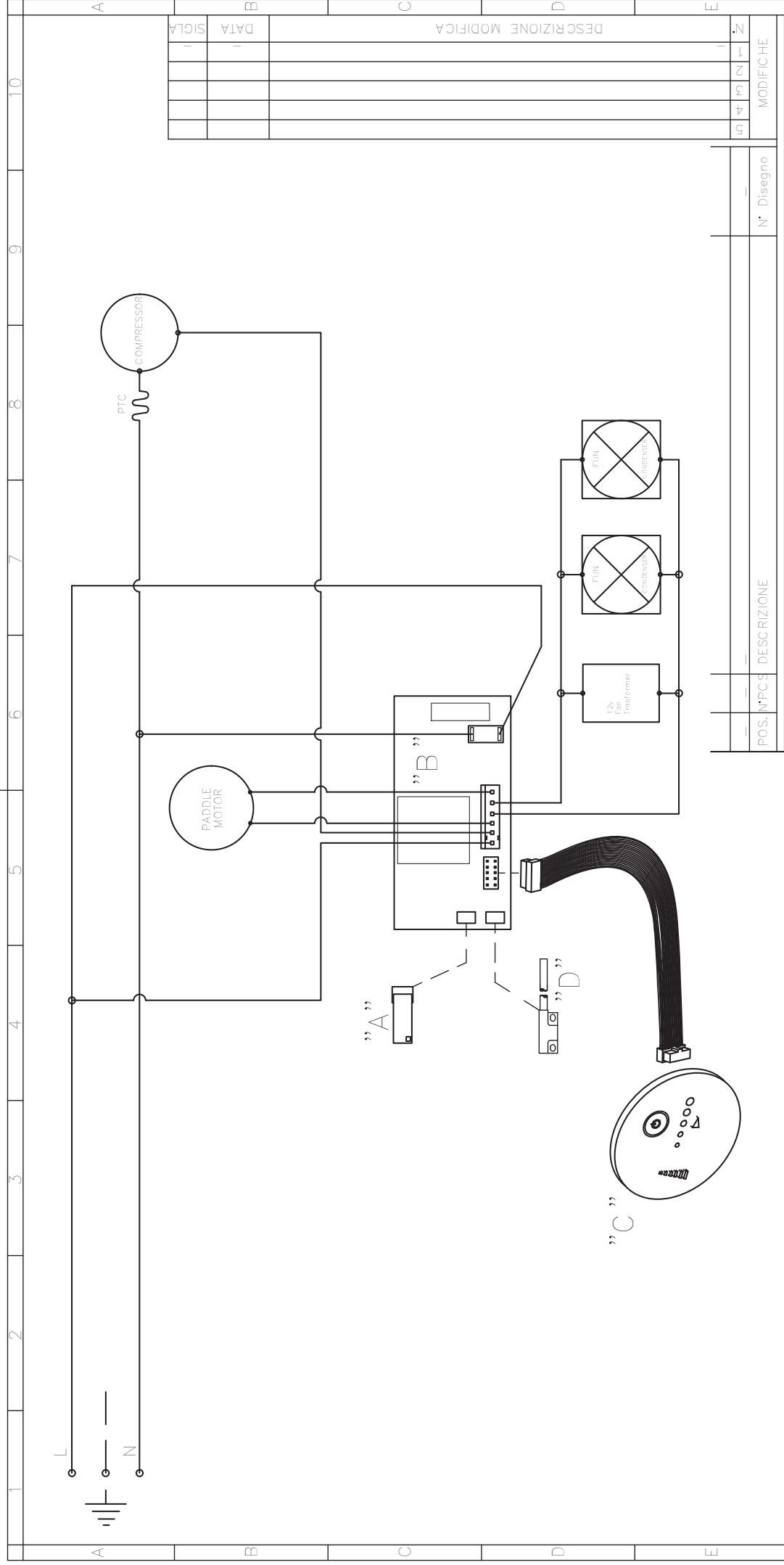
Cod.222600868

Cod.307400533

Cod.113051



	
NOMINATIVO MACCHINA: Kit cop.+ magnete	AUTORE: Bodei
CODICE DISTINTA BASE: 0005700042R00	DATA DI EDIZIONE: 07/08/2017
CODICE DISEGNO:	TAVOLA : <b>1</b>



**NOTE:**

- L Line
- N Neutral
- PTC Compressor starting system
- "A" Paddle sensor
- "B" Electronic board
- "C" Display
- "D" Lid sensor

POS.	N° POS.	DESCRIZIONE	N° Disegno
Scala		N° Stampa	
Ritiro		Peso gr.	
TOLLERANZE GENERALI H11 fori / h11 alberi / j14 lineari ± 0.2° valori angolari			
Disegnato		Data	
Approvato		Data	
<b>P. Bodei</b> 11/04/2016 WIRING DIAGRAM Gelato 3K Touch <b>M3076000</b>			
Colore Finitura Materiale Progetto Particolare N° Disegno Cod. Particolare			



La riproduzione o la cessione di questo disegno devono essere autorizzati da NEMOX Int'l. Any reproduction or transfer of the present drawing must be authorized by NEMOX Int'l.

DESCRIZIONE MODIFICA		MODIFICHE	
DATA	SIGLA	1	2
		3	4
		5	6
		7	8
		9	10

**TURBINE A GLACE GELATO 3K TOUCH • LISTE PIECES DETACHEES**
**Réf. dessin Nr.: M3100EX04**

Tav.	Réf.Nr.	Code	Description	Q.té
0	99	1009	Spatule enlevement glace	1
0	99	544303	CARTON	1
0	99	544913	Emballage de protection	1
0	99	5813	Polystyrène	1
1	1	242002	PIED ANTERIEUR	1
1	2	242003	RING POUR PANNEAU DE COMANDE	1
1	3	3079001005	PANNEAU DE COMANDE	1
1	4	1102089	OR 2300	1
1	5	110100828	VENTILATEUR 120x120x25 12V	1
1	6	238876	Poignée couvre-gril	1
1	7	620136	CARROSSERIE	1
1	8	238950R02	Plaque de base	1
1	9	238953	Carénage Arrière	1
1	10	242000	Carénage supérieur	1
1	11	113050	Joint cuve	1
1	12	113051	Couverture de protection en caoutchouc	1
1	13	307400533	AIMANT COUVERCLE	1
1	14	0005700042R00	Couvercle avec aimant et bouchon	1
1	15	109702R01	Bouchon couvercle	1
1	16	238982	Bloc Charnière	1
1	17	10640407R01	Broche Charnière couvercle	1
1	18	1109	Passe-cable	1
1	19	314400705R01	Cordon d'alimentation	1
1	20	0963165	Système de protection arrête pale	1
2	30	113100269	Support fiche électronique	1
2	31	242004	FERRURE DE MONTAGE	1
2	32	110100175	Joint pour bol amovible	1
2	33	0005700023R00	KIT 6 RACLOIRS "A" CUVE AMOVIBLE	1
2	34	1650016R01	Condenseur	1
2	35	0950029R01	Évaporateur	1
2	36	238957	Douille de centrage	1
2	37	109564	MANETTE	1
2	38	0005700027R00	KIT 6 RACLOIRS "L" CUVE FIXE	1
2	39	110100165R01	PALE	1
2	40	238956	Entretoise	1
2	41	238958	Entretoise evaporateur	1
2	42	321400545	COMP.<225Kcal>ML60FG 230V 50/60Hz R404	1
2	43	3032	Borne	1
2	44	1121	Pied caoutchouc	1
2	45	307901000	CARTE DE PUISSANCE	1
2	46	3079001003	FLAT RACCORDEMENT CARTES	1
3	50	227501	Entretoise fixation PCB	1
3	51	307900980	CAPTEUR FICHE ELECTRONIQUE	1
3	52	238412	Epaisseur nylon D. 4/8 H.10mm	1

**TURBINE A GLACE GELATO 3K TOUCH • LISTE PIECES DETACHEES**

Réf. dessin Nr.: M3100EX04

Tav.	Réf.Nr.	Code	Description	Q.té
3	53	222600777	AIMANTS	1
3	54	113200257	O-ring 2025 SILICONE NPC 75R	1
3	55	06000051	Réducteur	1
3	56	321400561R01	Moteur Pale	1
3	57	110100221R01	Couvercle boîte engranages	1
3	58	211300525R01	Tourillon	1
3	59	09105003R01	Engrimage principal	1
3	60	156100231	Engrimage intermediaire	1
3	61	228004	Douille	1
3	62	110100211R01	Boite engranages	1