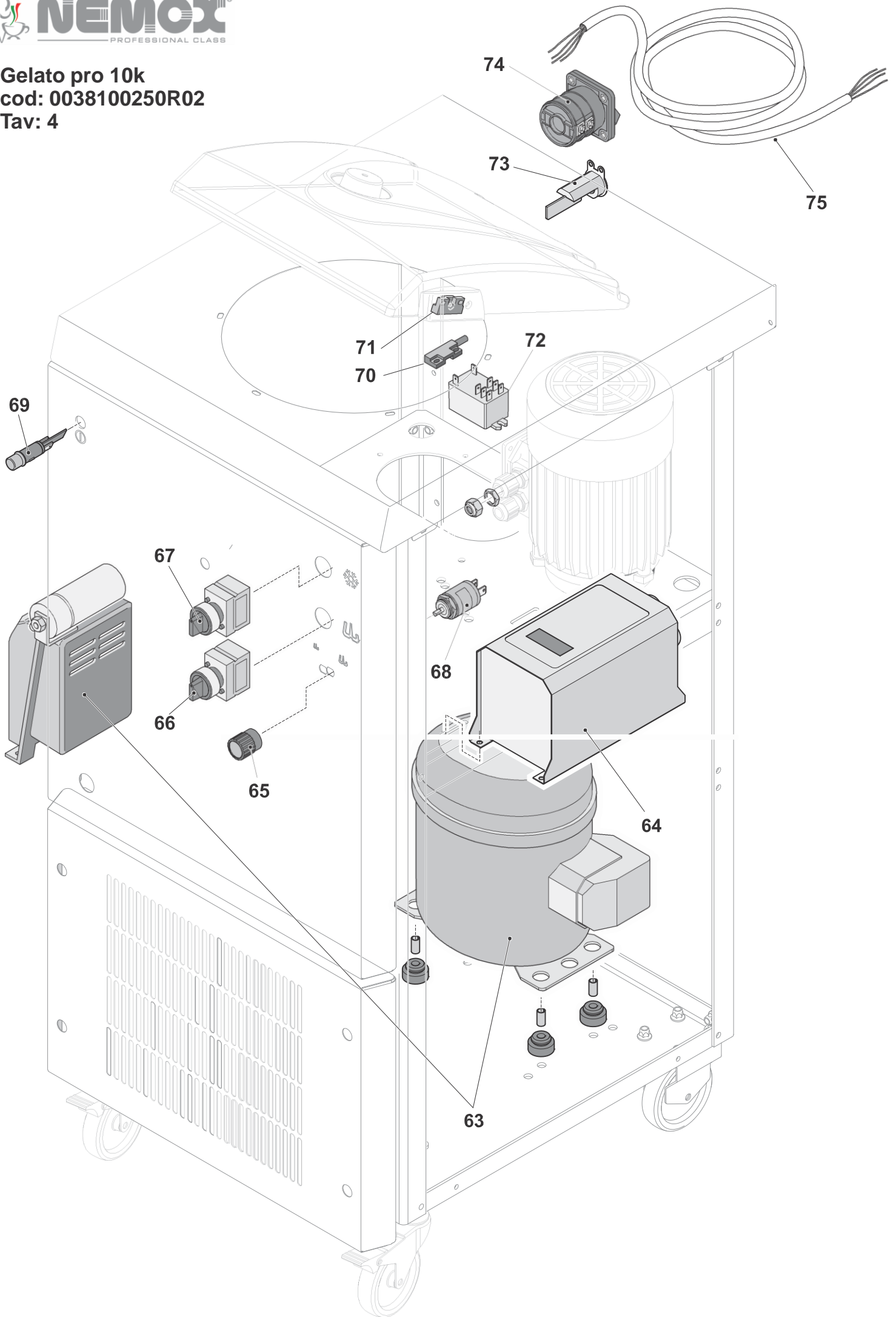
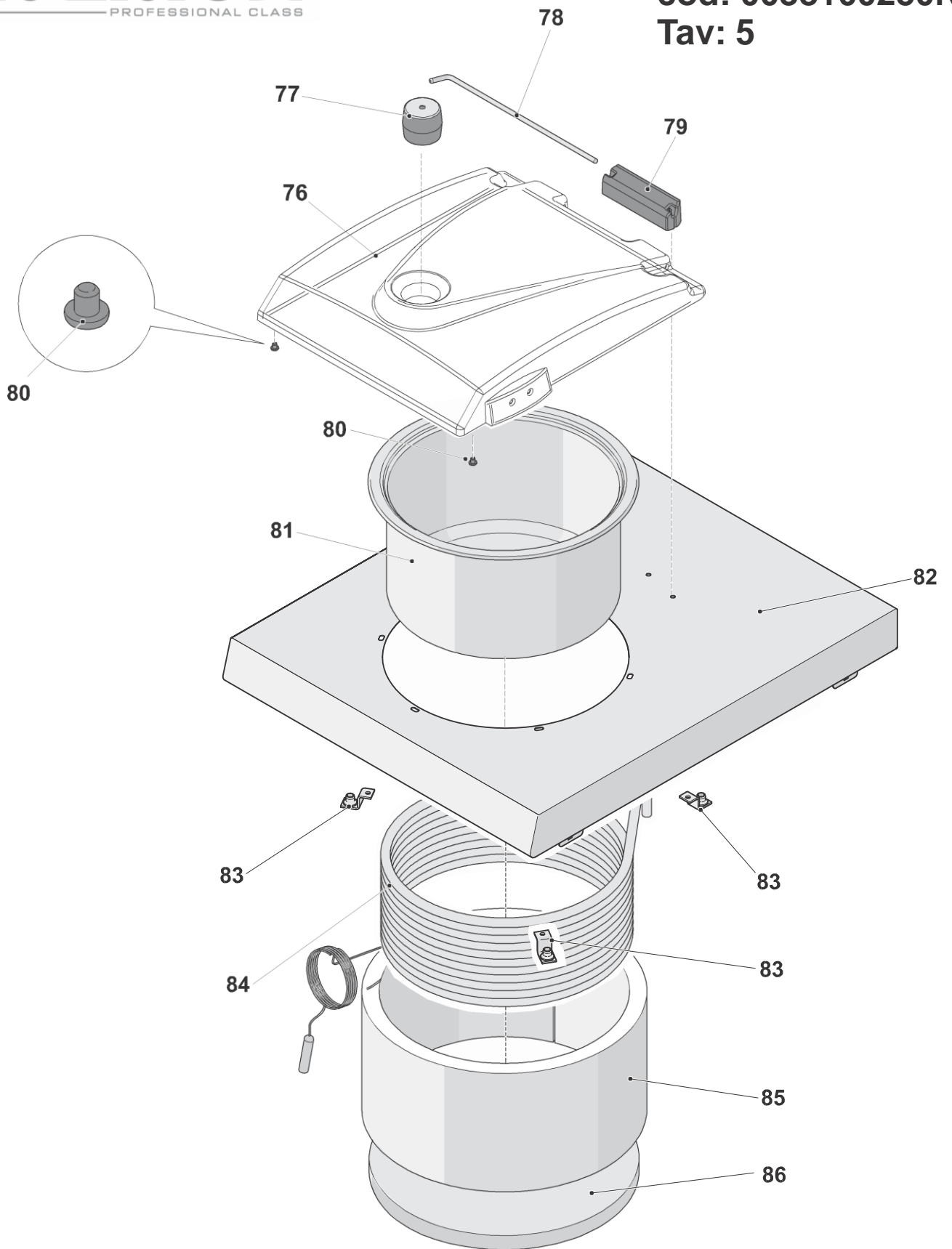


**Gelato pro 10k**  
**cod: 0038100250R02**  
**Tav: 4**





**ICE CREAM MAKER PRO 10K 230V 50Hz • Spare part list**
**Ref drawing Nr.: I6000002E**

Tav.	Ref. Numbe	Item Cod	Description	Q.ty	POINTS
0	99	340219	ISOLATED STUCCO	1	7,80
0	99	509953R02	RECIPE BOOK	1	0,95
0	99	519703R01	INSTRUCTION MANUAL	1	1,15
0	99	7130R01	ELECTRICAL WIRING	1	28,40
1	0	222600804	SCREW M6X16	61	0,15
1	1	238961	PLATE TERMIC GROUP	1	61,55
1	2	238990	SIDE PERFORATED FAIRING	2	61,55
1	3	238984	BACK PERFORATED FAIRING	1	55,40
1	4	238983	BACK FAIRING	1	76,95
1	5	620108	FAIRING SIDE FRONT	1	64,50
1	6	239948	FRONT PERFORATED FAIRING	1	55,40
1	7	238962	STRUCTURAL COMPONENT	4	24,65
1	8	238960	PLATE MIXING GROUP	1	73,90
1	9	238963	WHEELS	2	24,80
1	10	238964	FIXED WHEELS	2	13,45
1	11	238965	CONDENSER GROUP FIXED STIRRUP	2	21,55
1	12	238852	PLASTIC HANDLE	2	16,05
2	13	1650017	CONDENSER	1	254,00
2	14	210700702	CHARGE PIPE	1	1,20
2	15	239940	HIGH PRESSURE COPPER PIPE	1	22,10
2	16	239942	CONDENSER COPPER PIPE	1	17,20
2	17	340247	INSULATING PIPE	2	3,30
2	18	210700710	EVAPORATOR PIPE	1	2,55
2	19	304226	ORANGE GLASS	1	0,10
2	20	1650018	CONDENSER FILTER	1	0,85
3	19	1102065	OR 2093 SILICON 70SH	1	0,45
3	21	238967	UPPER HUB	1	77,70
3	23	238972R01	MIXING DRIVE SHAFT	1	87,00
3	24	238971R01	SLEEVE BEARING	1	13,50
3	25	239002	KIT INSERTS FOR PADDLE	1	42,00
3	26	222600837	FLAT WASHER	7	0,10
3	28	238997	MIXING PADDLE	1	141,65
3	29	239958	BRONZE BUSH	1	10,80
3	30	238895	OIL PROTECTION 25.4/15x5h NBR	1	0,40
3	31	1102062	OR 4112 SILICONE	1	0,10
3	32	238818	NUT FOR FIXING PADDLE	1	17,30
3	33	321400574	PADDLE MOTOR	1	270,00
3	34	238980	THREADED ROD M6	3	4,20
3	35	239007	EVAPORATOR STIRRUP	3	21,00
3	36	239953	REED SWITCH PLATE	1	3,35
3	37	1102024	Silicon OR 2112	1	0,20
3	38	239004	CENTERING BUSH	1	18,00
3	39	1102067	Silicon OR 4137 70 SH	1	4,30
3	40	238858	STAINLESS STEEL TAP	1	44,70

**ICE CREAM MAKER PRO 10K 230V 50Hz • Spare part list**
**Ref drawing Nr.: I6000002E**

Tav.	Ref. Numbe	Item Cod	Description	Q.ty	POINTS
3	41	222600842	NUT	1	5,40
3	42	222600843	NUT	2	0,55
3	43	110100363	CABLE RING	1	0,20
3	44	239954	FITTING	1	9,30
3	45	1200089	PLASTIC PIPE	1	8,85
3	46	238848R01	HANDLE DRAINAGE	1	14,40
3	47	238853	KNOB	1	2,20
3	48	239955	FITTING	1	8,50
3	49	239956	PLASTIC BULKHEAD	1	16,65
3	50	238973	SPACER PULLEY	1	4,70
3	51	222600833	SEEGER	2	0,40
3	52	238969	BEARINGS 40-17-12	2	5,35
3	53	238968	SPACER	1	45,00
3	54	222600834	SEEGER	1	0,10
3	55	238966	LOWER HUB	1	62,10
3	56	238857	PULLEY	1	59,30
3	57	238856	POLY-V BELT	1	8,85
3	58	238975	PINION	1	15,00
3	59	238974	TENSIONER BUSH	1	7,90
3	60	238977	TENSIONER LEVER	1	19,10
3	61	229914	SPRING	1	2,65
3	62	238976	BEARING 22-8-7	3	1,90
4	63	321400555	COMPRESSOR	1	367,10
4	64	307605	INVERTER	1	594,00
4	65	110100302	SPEED CONTROL KNOB	1	12,20
4	66	300725	COMPRESSOR SWITCH	2	7,00
4	67	300725	COMPRESSOR SWITCH	1	7,00
4	68	300728	WIRED POTENTIOMETER	1	7,55
4	69	304215	LAMP	1	1,10
4	70	307400532	REED SWITCH	1	24,35
4	71	307400533	MAGNET	1	11,20
4	72	307730	RELAY	1	30,50
4	73	110100378	CABLE SLEEVE	1	2,55
4	74	300727	GENERAL SWITCH	1	45,85
4	75	314400765	POWER CORD	1	1,85
5	76	238981	PLASTIC LID	1	20,90
5	77	109702	LID CAP	1	0,65
5	78	10640407R01	HINGE	1	3,60
5	79	238982	LID HOLDING PLASTIC BLOCK	1	3,20
5	80	113051	RUBBER PROTECTION LID	2	0,15
5	81	200300515R01	FIXED BOWL	1	93,00
5	82	620105	TOP	1	187,80
5	83	238978	BOWL FIXED STIRRUP	3	8,00
5	84	239934R01	CAPILLARY	1	6,20

**ICE CREAM MAKER PRO 10K 230V 50Hz • Spare part list**

Ref drawing Nr.: I6000002E

Tav.	Ref. Numbe	Item Cod	Description	Q.ty	POINTS
5	84	239935	COPPER PIPE EVAPORATOR	1	113,40
5	85	340252	EVAPORATOR INSULATING STRIP	1	15,10
5	86	340251	EVAPORATOR INSULATING BOTTOM	1	10,10



**TURBINE A GLACE PRO 10K 230V 50Hz • LISTE PIECES DETACHEES**
**Réf. dessin Nr.: I6000002E**

<b>Tav.</b>	<b>Réf.Nr.</b>	<b>Code</b>	<b>Description</b>	<b>Q.té</b>	<b>POINTS</b>
0	99	340219	Isolation de stuc	1	7,80
0	99	509953R02	Livre de recettes	1	0,95
0	99	519703R01	Livre d'instructions	1	1,15
0	99	7130R01	Câblage	1	28,40
1	0	222600804	Vis M6X16	61	0,15
1	1	238961	Plaque unité thermique	1	61,55
1	2	238990	Carénage latéral	2	61,55
1	3	238984	Carénage arrière avec des trous de venti	1	55,40
1	4	238983	Carénage arrière	1	76,95
1	5	620108	Carène de devant	1	64,50
1	6	239948	Panneau avant	1	55,40
1	7	238962	Composant structurel	4	24,65
1	8	238960	Plaque mantecate	1	73,90
1	9	238963	Roues	2	24,80
1	10	238964	Roues fixes	2	13,45
1	11	238965	Composant structurel condenseur	2	21,55
1	12	238852	Poignée	2	16,05
2	13	1650017	Condenseur	1	254,00
2	14	210700702	Tuyau de chargement	1	1,20
2	15	239940	Tuyau à haute pression	1	22,10
2	16	239942	Tuyau condensateur	1	17,20
2	17	340247	Tube isolant	2	3,30
2	18	210700710	PETIT TUBE DE CHARGEMENT	1	2,55
2	19	304226	Témoin	1	0,10
2	20	1650018	filtrer condenseur	1	0,85
3	19	1102065	OR 2093	1	0,45
3	21	238967	Support avec moyeu	1	77,70
3	23	238972R01	Arbre	1	87,00
3	24	238971R01	Virole	1	13,50
3	25	239002	Kit insertion de pale	1	42,00
3	26	222600837	Rondelle	7	0,10
3	28	238997	Pale	1	141,65
3	29	239958	Douille en bronze	1	10,80
3	30	238895	Protection huolie	1	0,40
3	31	1102062	OR 4112	1	0,10
3	32	238818	écrou de fixation pale	1	17,30
3	33	321400574	Moteur de pale	1	270,00
3	34	238980	Tige filetée M6	3	4,20
3	35	239007	Composant structurel evaporateur	3	21,00
3	36	239953	Support de montage de capteur	1	3,35
3	37	1102024	OR 2112	1	0,20
3	38	239004	Douille de centrage	1	18,00
3	39	1102067	OR 4137	1	4,30
3	40	238858	Robinet	1	44,70



**TURBINE A GLACE PRO 10K 230V 50Hz • LISTE PIECES DETACHEES**
**Réf. dessin Nr.: I6000002E**

<b>Tav.</b>	<b>Réf.Nr.</b>	<b>Code</b>	<b>Description</b>	<b>Q.té</b>	<b>POINTS</b>
3	41	222600842	Ecrou M8	1	5,40
3	42	222600843	Ecrou M8	2	0,55
3	43	110100363	Passe-cable	1	0,20
3	44	239954	raccord	1	9,30
3	45	1200089	Tuyau de décharge	1	8,85
3	46	238848R01	Poignée d'évacuation	1	14,40
3	47	238853	Couvre poignée	1	2,20
3	48	239955	raccord	1	8,50
3	49	239956	Traverse cloison	1	16,65
3	50	238973	Entretoise poulie	1	4,70
3	51	222600833	Seeger	2	0,40
3	52	238969	Roulement	2	5,35
3	53	238968	Entretoise	1	45,00
3	54	222600834	Seeger	1	0,10
3	55	238966	Support avec moyeu	1	62,10
3	56	238857	Poulie	1	59,30
3	57	238856	Courroies poly-v	1	8,85
3	58	238975	Pignon	1	15,00
3	59	238974	Douille de tendeur de courroie	1	7,90
3	60	238977	Tendeur pour courroie	1	19,10
3	61	229914	Ressort	1	2,65
3	62	238976	Coussinet	3	1,90
4	63	321400555	Compresseur	1	367,10
4	64	307605	Inverter	1	594,00
4	65	110100302	Bouton de commande de vitesse	1	12,20
4	66	300725	Interrupteur compresseur	2	7,00
4	67	300725	Interrupteur compresseur	1	7,00
4	68	300728	POTENTIOMETRE	1	7,55
4	69	304215	Voyant lumineux	1	1,10
4	70	307400532	Disjoncteur de protection (arrête pale)	1	24,35
4	71	307400533	Aimants	1	11,20
4	72	307730	Relais	1	30,50
4	73	110100378	Presse-étoupe	1	2,55
4	74	300727	Interrupteur général	1	45,85
4	75	314400765	Cordon d'alimentation	1	1,85
5	76	238981	Couvrir cadre	1	20,90
5	77	109702	Bouchin pour couvercle	1	0,65
5	78	10640407R01	Broche Charnière	1	3,60
5	79	238982	Charnière	1	3,20
5	80	113051	Couverture de protection en caoutchouc	2	0,15
5	81	200300515R01	Cuve	1	93,00
5	82	620105	Top	1	187,80
5	83	238978	Plaque cuve	3	8,00
5	84	239934R01	Capillaire	1	6,20

**TURBINE A GLACE PRO 10K 230V 50Hz • LISTE PIECES DETACHEES**

Réf. dessin Nr.: I6000002E

<b>Tav.</b>	<b>Réf.Nr.</b>	<b>Code</b>	<b>Description</b>	<b>Q.té</b>	<b>POINTS</b>
5	84	239935	Càble en cuivre évaporateur	1	113,40
5	85	340252	Isolation évaporateur	1	15,10
5	86	340251	Isolation évaporateur	1	10,10