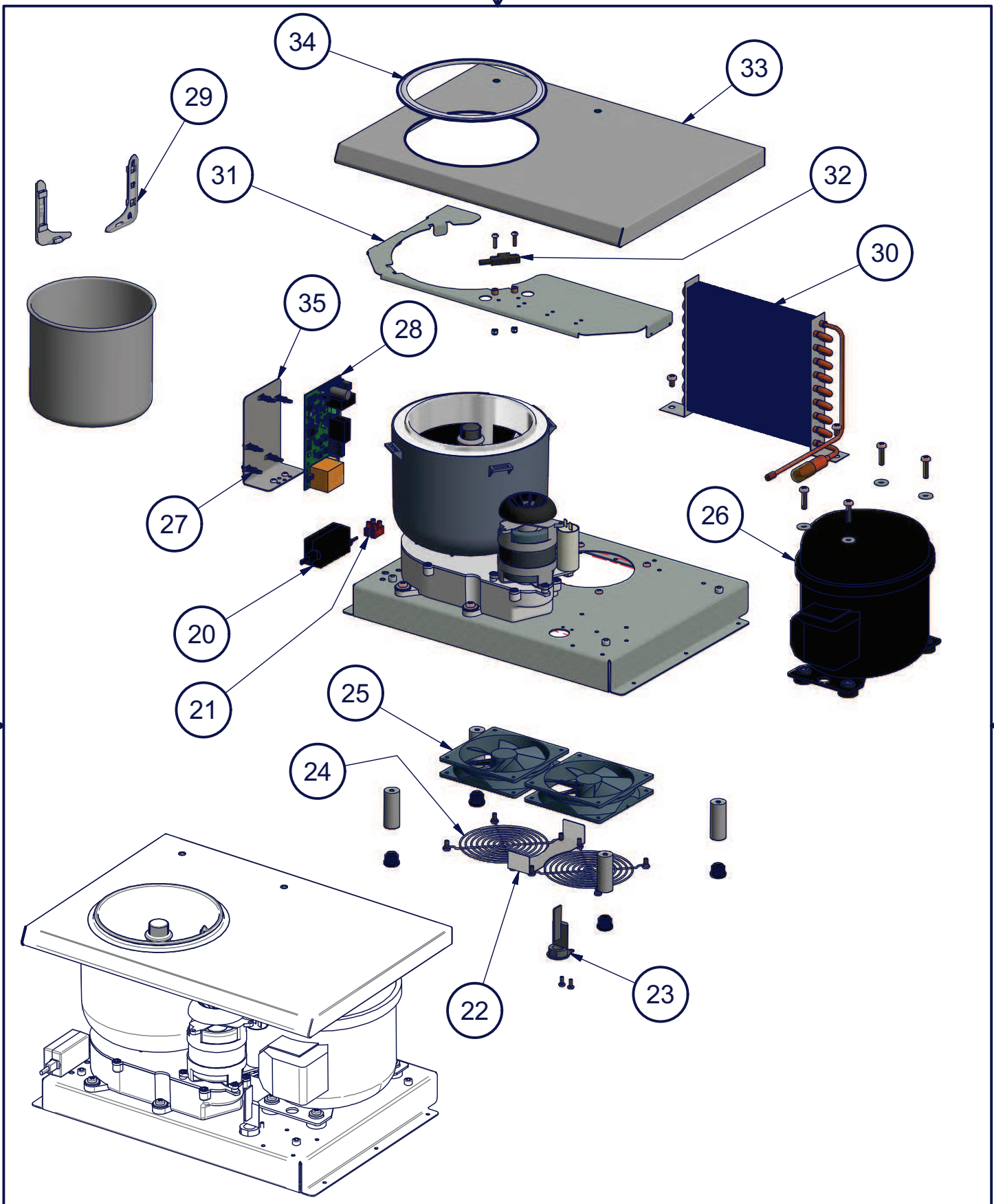
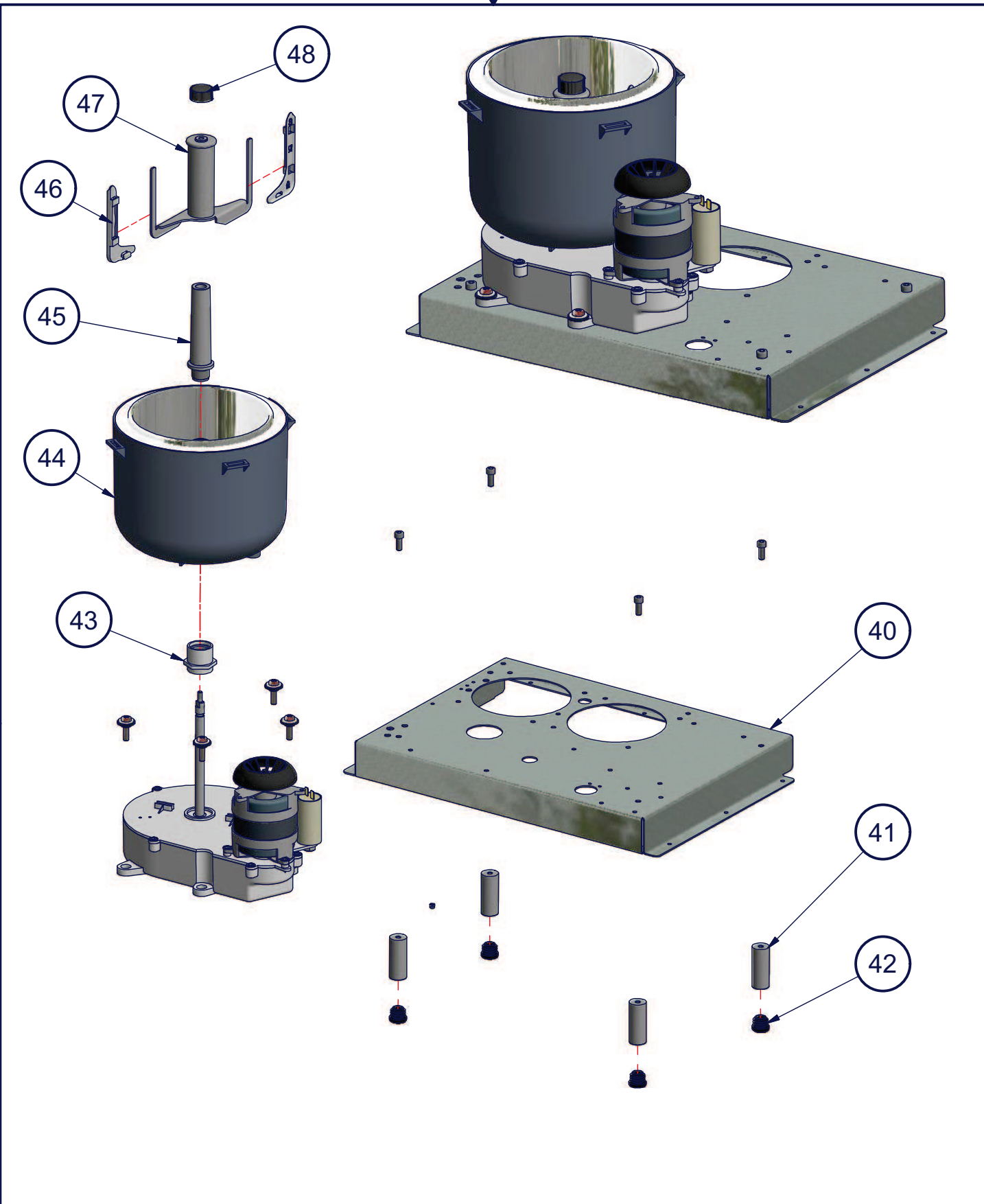


	NOMINATIVO MACCHINA: Chef 5L Automatic	AUTORE: Bodei
	CODICE DISTINTA BASE:	DATA DI EDIZIONE: 29/03/16
	CODICE DISEGNO: P400EX01	TAVOLA : 1



NEMOX[®]
PROFESSIONAL CLASS

NOMINATIVO MACCHINA: Chef 5L Automatic	AUTORE: Bodei
CODICE DISTINTA BASE:	DATA DI EDIZIONE: 29/03/16
CODICE DISEGNO: P400EX01	TAVOLA : 2



NEMOX[®]
 PROFESSIONAL CLASS

NOMINATIVO MACCHINA:
Chef 5L Automatic

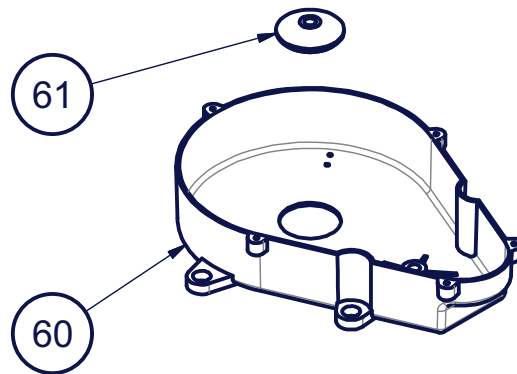
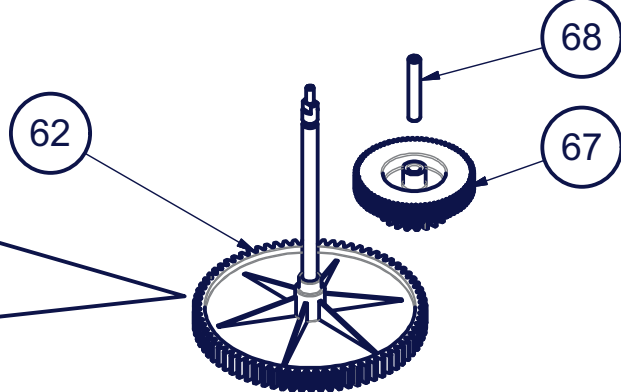
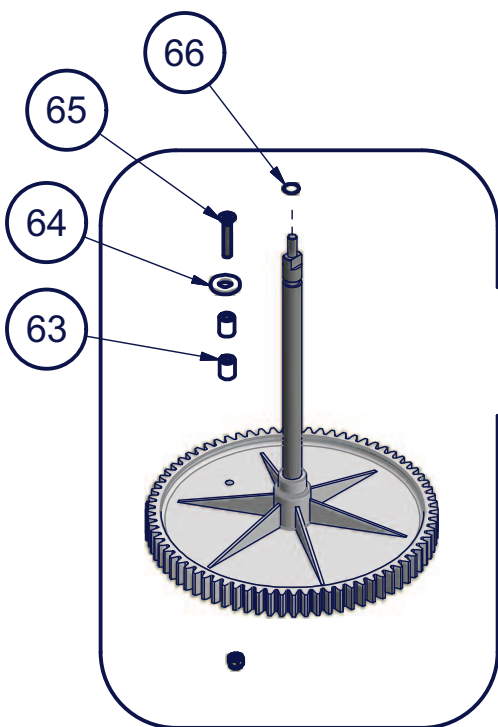
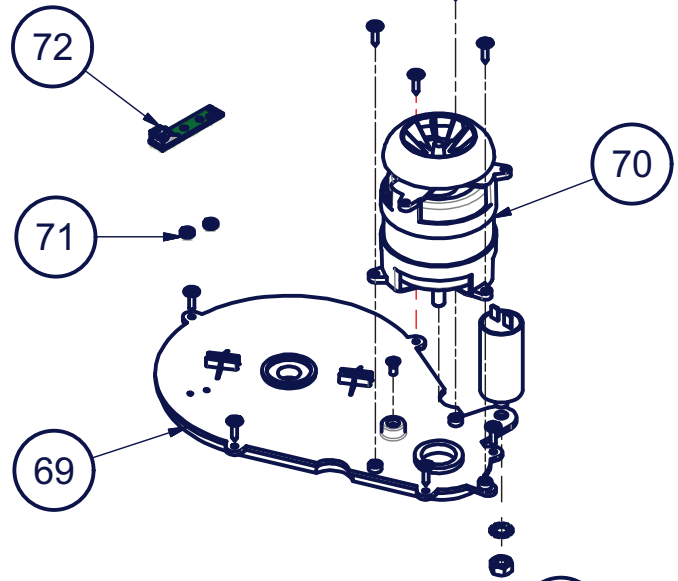
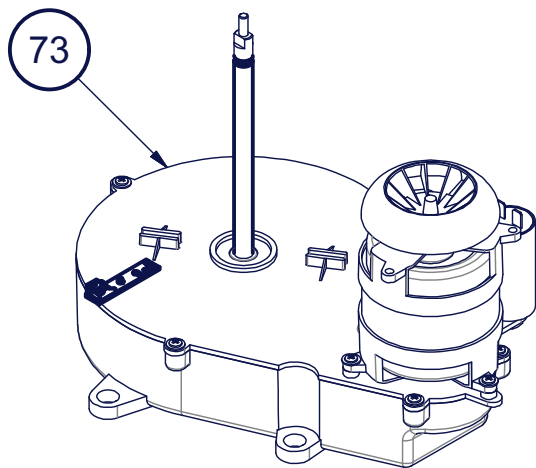
AUTORE:
Bodei

CODICE DISTINTA BASE:

DATA DI EDIZIONE:
29/03/16

CODICE DISEGNO:
P400EX01

TAVOLA :
3



8

NEMOX[®]
PROFESSIONAL CLASS

NOMINATIVO MACCHINA:
Chef 5L

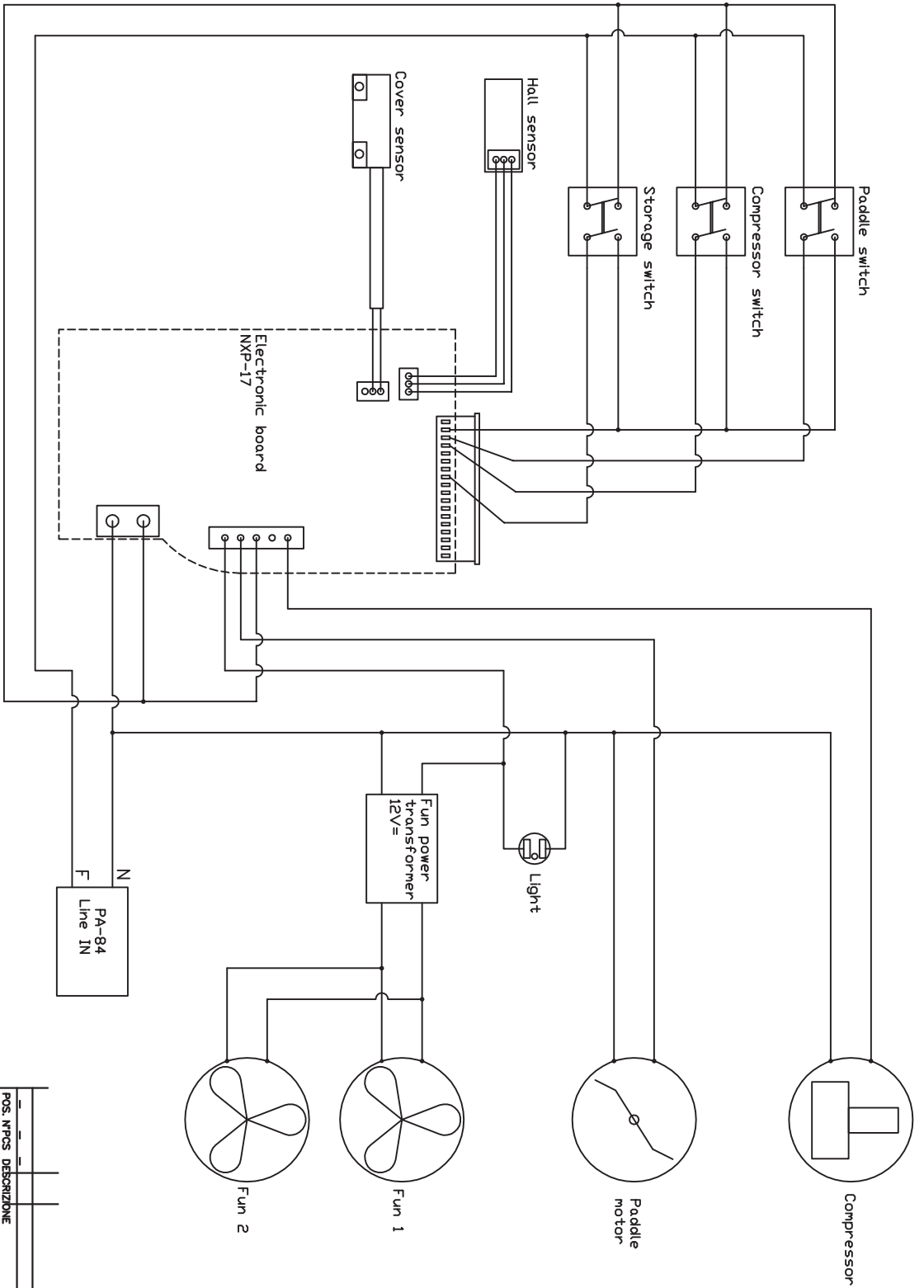
AUTORE:
Bodei

CODICE DISTINTA BASE:

DATA DI EDIZIONE:
10/10/2014

CODICE DISEGNO:
P400EX00

TAVOLA :
4



POS. N°POS DESCRIZIONE		N° Disegno		MODIFICHE	
1		51			
2		4			
3		2			
4		1			
5					
6					
7					
8					
9					
10					

Scala	N° Stampa	Colore	
Ritiro	Peso gr.	Finitura	
TOLLERANZE GENERALI H11 fori / h11 alberi / j14 linee ± 0,2° valori angolari		Materiale	
Progetto			

Disegnato	Data	Particolare	
Approvato	Data		
Wiring diagram		N° Disegno	
Gelato 5L Automatic		Cod. Particolare	
P4027000			



La riproduzione o la ristampa di questo disegno o di qualsiasi parte di esso senza permesso scritto dalla MEMOX International S.p.A. è espressamente vietata. Any reproduction or transfer of this drawing or of any part of it without the written permission of MEMOX International S.p.A. is expressly prohibited.

3INE A GLACE GELATO CHEF 5L AUTOMATIC • LISTE PIECES DETACHEES
Réf. dessin Nr.: P400EX01

Tav.	Réf.Nr.	Code	Description	Q.té
	99	1009	Palette enlevement glace	1
	99	109506	Mesure pour bol amovible	1
	99	110100371	Gomme de fixage	4
	99	222600764	Vis Zinc filant M4X10	5
	99	222600852	VIS M6X25	5
	99	222600866	Vis Zinc filant M5X12	5
	99	509953R03	Livre de recettes	1
	99	5190R08	GARANTIE GENERALE	1
	99	519718	MODE D' EMPLOI	1
	99	5831	Polystyrène	1
	99	5834	Polystyrène	4
	99	5835	Polystyrène	1
1	1	620138	CARROSSERIE	1
1	2	300707	Corps interrupteur	1
1	3	300708	Touche interrupteur	1
1	4	304226	Témoin	1
1	5	300705	TOUCHE VAPEUR	1
1	6	304215	Voyant lumineux	1
1	7	10640405	Tourillon articulation couvercle	1
1	8	10640403R05	Covercle transparent a bascule	1
1	9	10640404R02	Plaque pour couvercle	1
1	10	307400533	Aimants	1
1	11	239306	CARROSSERIE POSTERIEUR	1
1	12	314400706	Cordon d'alimentation	1
2	20	307609	TRANSFORMATEUR 5W	1
2	21	3031	SERRECABLE	1
2	22	239302	CARTER POUR CABLES	1
2	23	110100378	Presse-étoupe	1
2	24	2222	Couvre ventilateur	1
2	25	110100828	VENTILATEUR	1
2	26	321400534	Compresseur	1
2	27	113100268	Support fiche électronique	1
2	28	307900985R01	Fiche électronique	1
2	29	110100236	INSERTION DROIT	1
2	30	1650016R01	Condenseur	1
2	31	239303	PLAQUE INTERIEUR	1
2	32	307400532	Disjoncteur de protection (arrête pale)	1
2	33	239305	SURFACE	1
2	34	1102006	Joint bol fixe	1
2	35	239991	PLAQUE DE FIXATIONS	1
3	40	239300	BASE	1
3	41	239301	PIED	1
3	42	113200266	PIED caoutchouc	1
3	43	110100181	écrou de Viroles	1

3INE A GLACE GELATO CHEF 5L AUTOMATIC • LISTE PIECES DETACHEES

Réf. dessin Nr.: P400EX01

Tav.	Réf.Nr.	Code	Description	Q.té
3	44	0950037R01	EVAPORATEUR	1
3	45	096956564R02	Viroles arbre	1
3	46	110100231R01	Insertion droit	2
3	47	110100163R06	Pale	1
3	48	0969523R01	Embout fixe pale	1
4	60	110100211R01	Boite engranages	1
4	61	228004	Douille	1
4	62	09105003R01	Engrangement principal	1
4	63	238412	Epaisseur nylon	2
4	64	222600777	Aimants	1
4	65	222600628	Vis M4	1
4	66	113200257	O-ring 2025	4
4	67	156100231	Engrangement intermediaire	1
4	68	211300525R01	Tourillon	1
4	69	110100221R01	Couvercle pour boite engranages	1
4	70	321400561R01	Moteur	1
4	71	227501	Entretoise	2
4	72	307900980	Capteur fiche électronique	1
4	73	06000051	Réducteur	1